

Инструкция по сборке

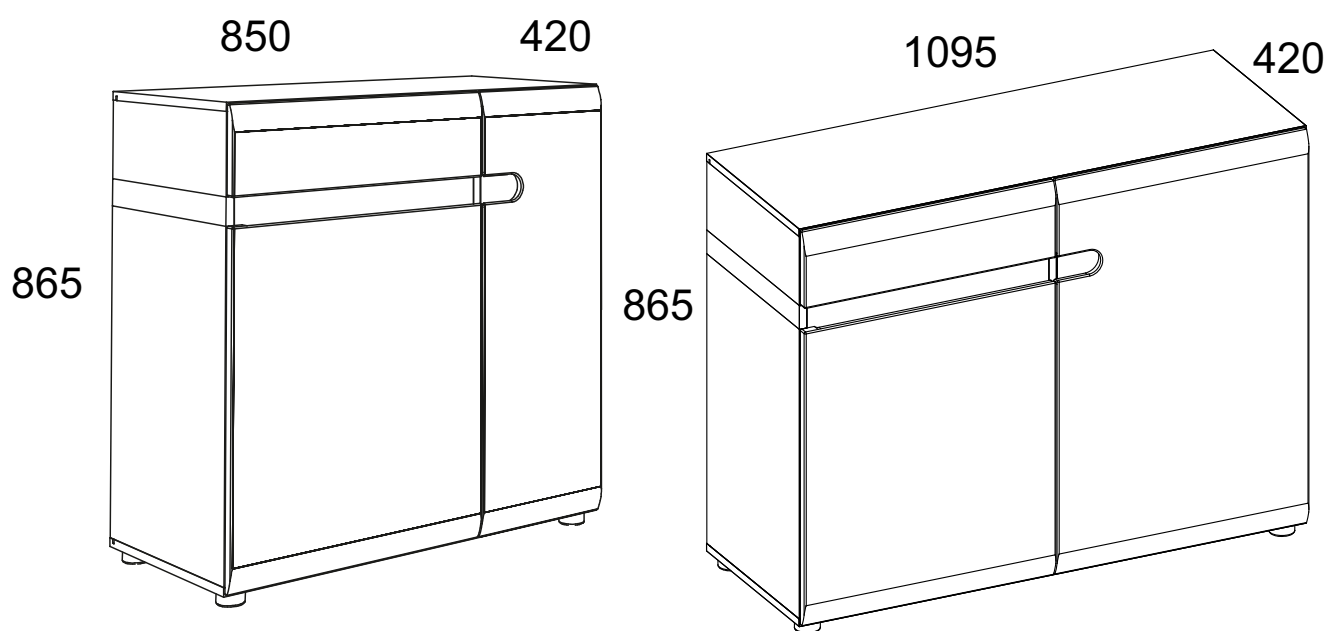
Набор модульной мебели «**LINATE**»

Комод 2D-1S/ТУР 34

АН-027.06.00.00

Комод 2D-1S/ТУР 35

АН-027.06.00.00



Дата изготовления


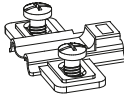
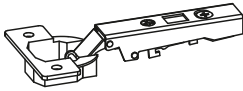


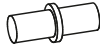










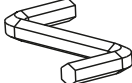

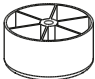


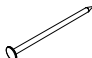
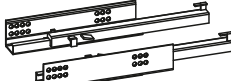
Штамп ОТК

ИООО « АНРЭКС »

Республика Беларусь, 224025
г.Брест, ул. Катин Бор, 119
тел/факс (+375162) 29-74-68

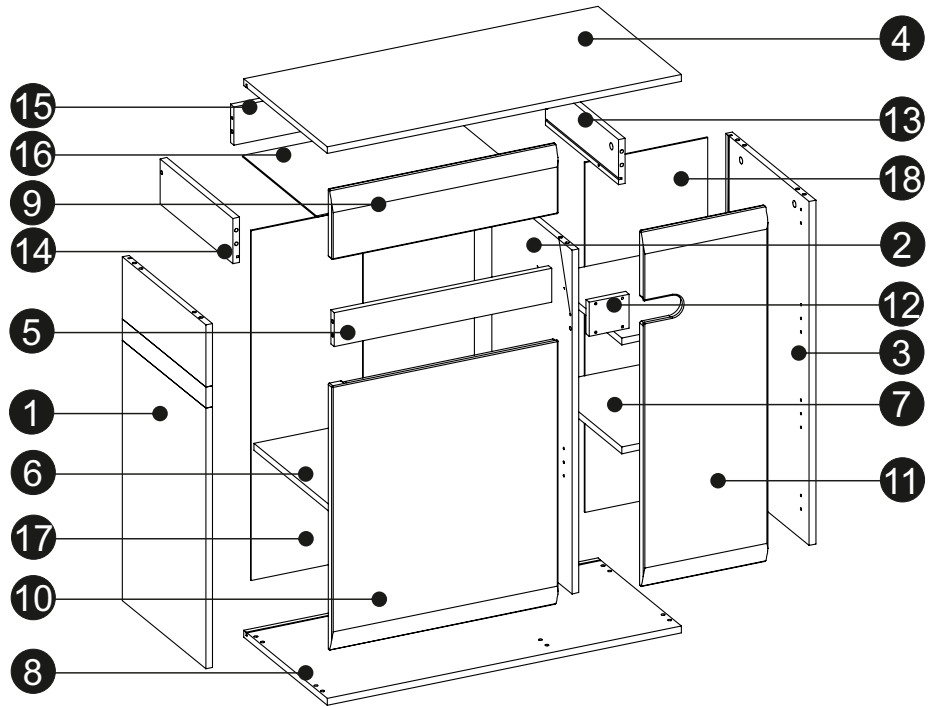


ЕАЭС № BY/112 11.01. TP025 018 03775
от 29.03.2018
по 28.03.2023

(A1) x18 $\phi 8 \times 35$ 	(BC10) x4 	(BC11) x4 
(C1) x8 4 x 13 	(C2) x4 5 x 13 	(D2) x12 
(E0a) x4 	(E0b) x6 	(E1) x10 
(F1) x10 	(G0a) x6 	(G0b) x2 
(G1) x8 $\phi 7 \times 50$ 	(I2) x1 4 x 16 	(I10) x5 3,5 x 22 
(J6) x4 4 x 30 	(M) x1 	(N1) x9 3 x 16 
(O15) x5 $\phi 50 \times 25$ 	(Q9) x1 	(R1) x5 
(R4) x30(38) 1,4 x 25 	(T11) x1 360 	()-для комода 2D-1S/ТYP 35.

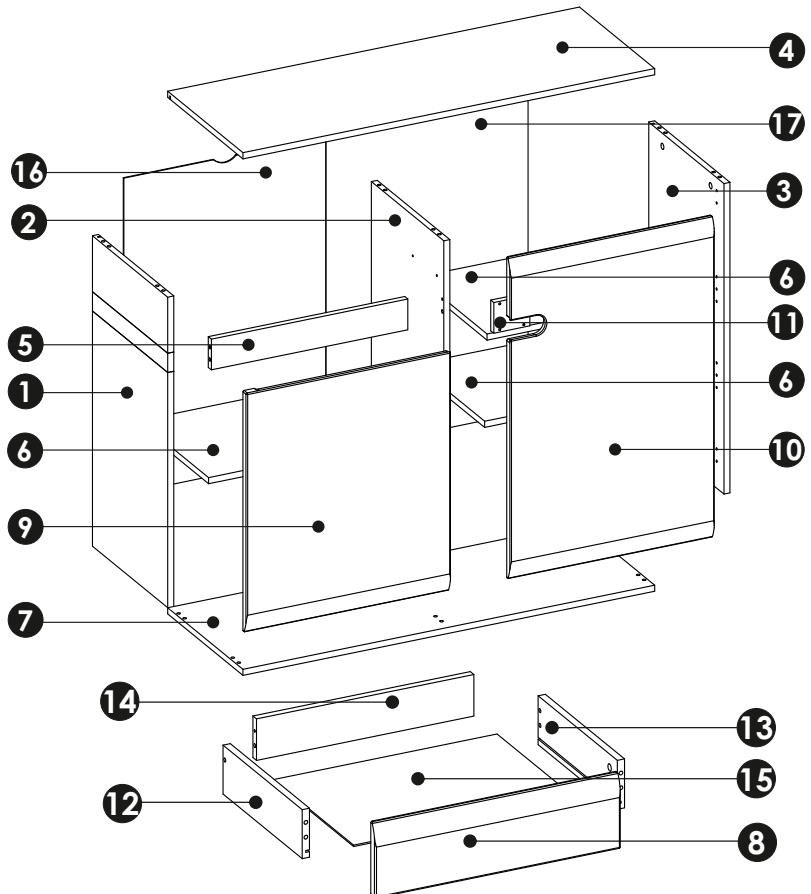
Комод 2D-1S/ТУР 34.

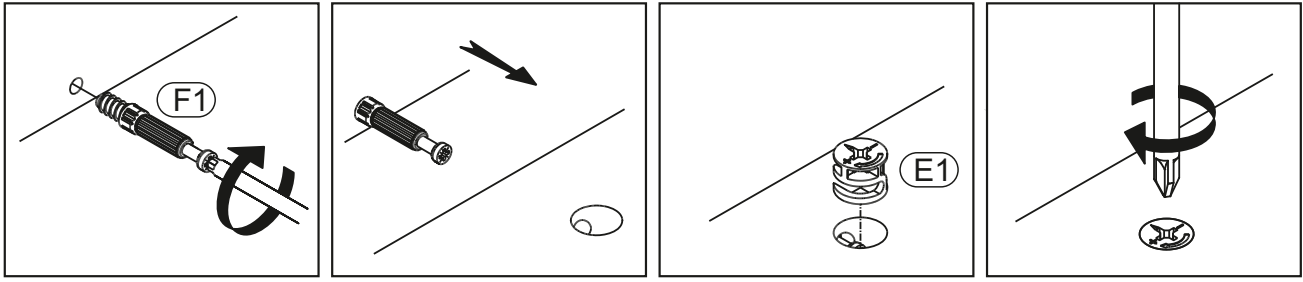
1	808	400	16	x1	1/2
2	808	400	16	x1	1/2
3	808	400	16	x1	1/2
4	850	403	16	x1	1/2
5	522	80	16	x1	2/2
6	520	370	16	x1	2/2
7	276	370	16	x2	2/2
8	850	400	16	x1	1/2
9	543	160	19	x1	2/2
10	543	626	19	x1	2/2
11	299	836	19	x1	1/2
12	96	80	16	x1	2/2
13	350	106	16	x1	2/2
14	350	106	16	x1	2/2
15	480	90	16	x1	2/2
16	495	355	3	x1	2/2
17	832	544	3	x1	1/2
18	832	300	3	x1	1/2



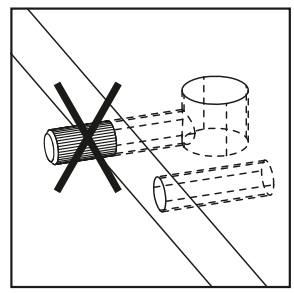
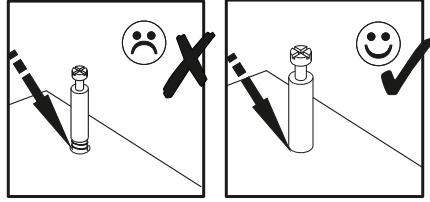
Комод 2D-1S/ТУР 35.

1	808	400	16	x1	2/2
2	808	400	16	x1	2/2
3	808	400	16	x1	2/2
4	1904	403	16	x1	2/2
5	522	80	16	x1	1/2
6	520	370	16	x3	1/2
7	1094	400	16	x1	2/2
8	543	160	19	x1	1/2
9	543	626	19	x1	1/2
10	543	836	19	x1	1/2
11	96	80	16	x1	1/2
12	350	106	16	x1	1/2
13	350	106	16	x1	1/2
14	480	90	16	x1	1/2
15	495	355	3	x1	1/2
16	832	544	3	x1	1/2
17	832	544	3	x1	1/2

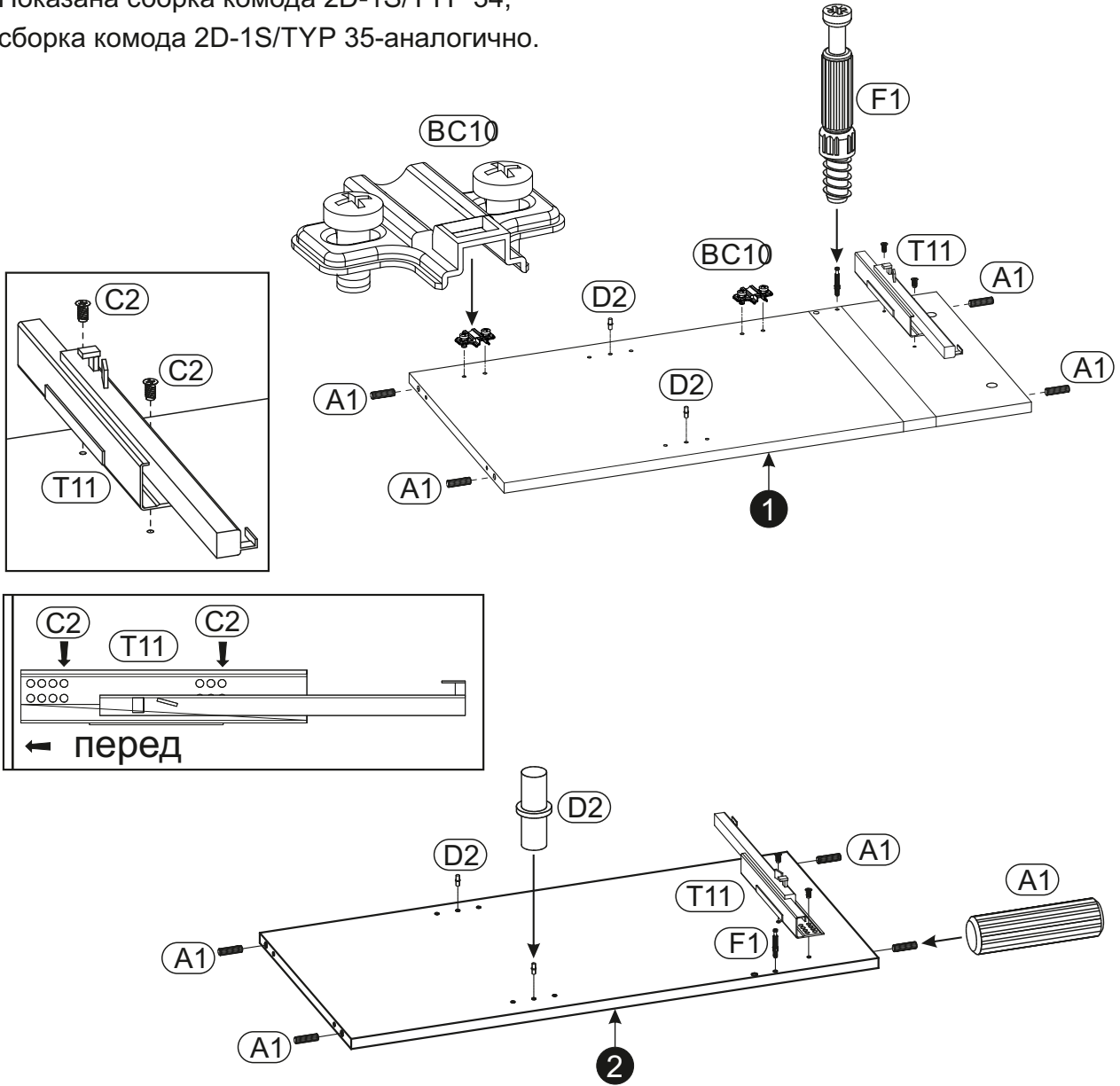




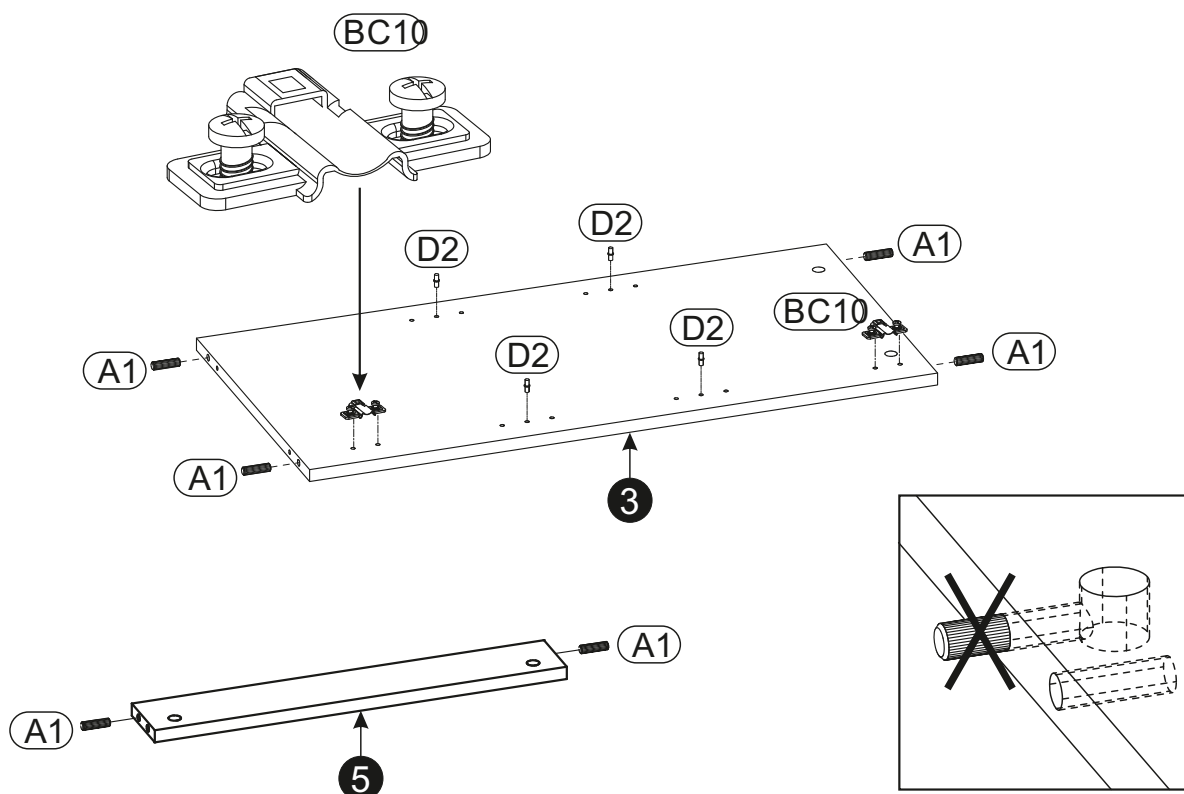
1 ▶



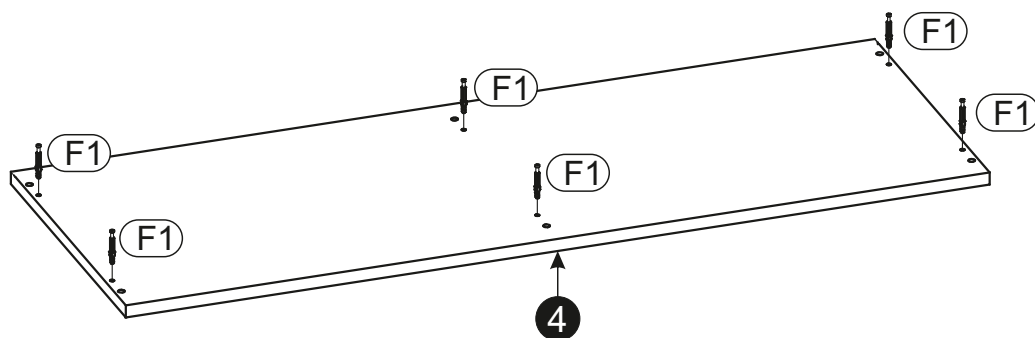
Показана сборка комода 2D-1S/TYP 34,
сборка комода 2D-1S/TYP 35-аналогично.



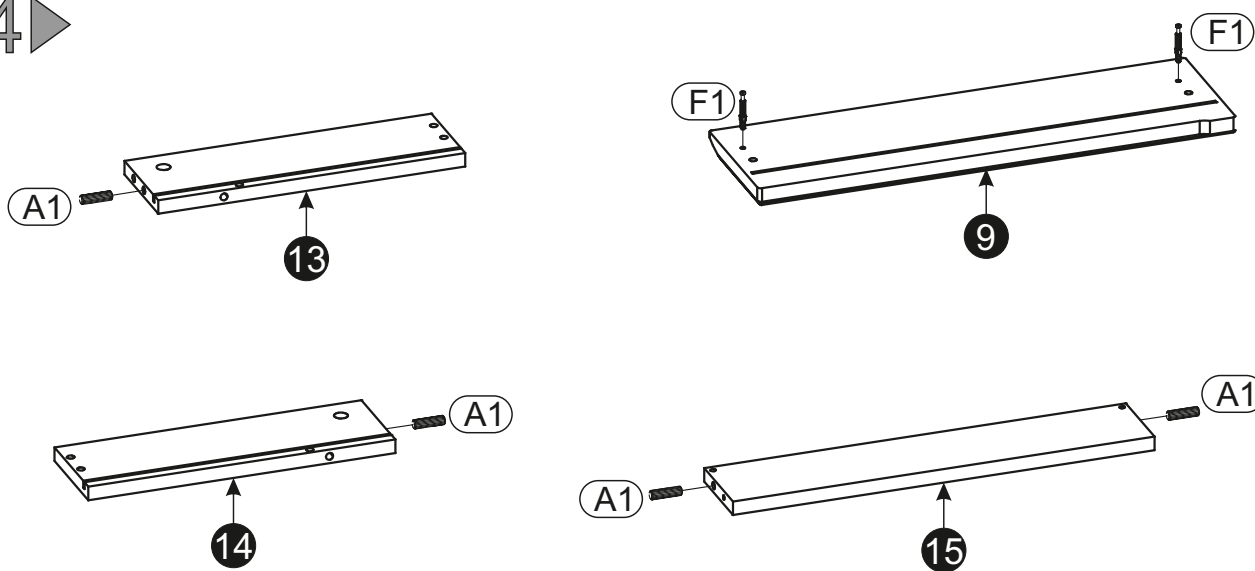
2 ▶



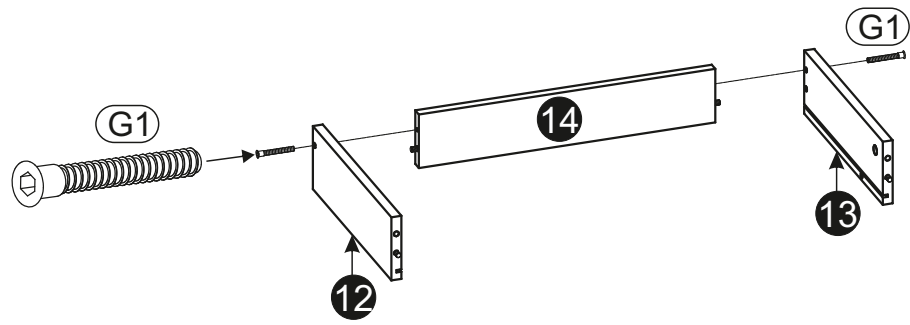
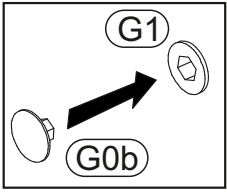
3 ▶



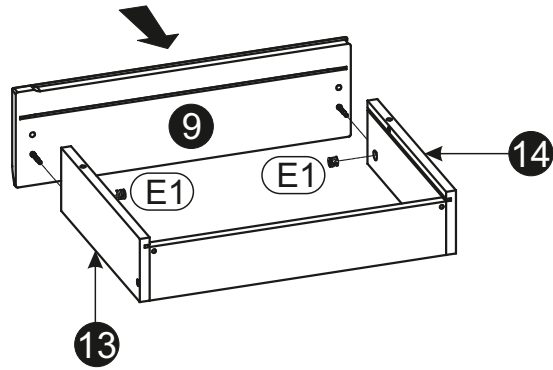
4 ▶



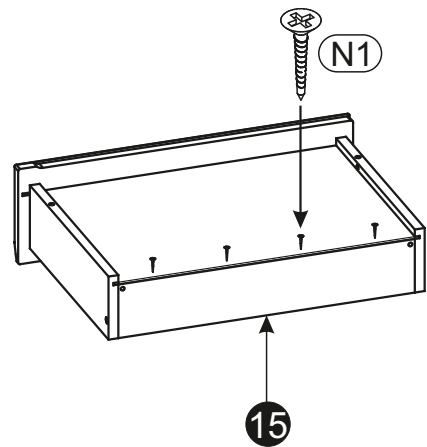
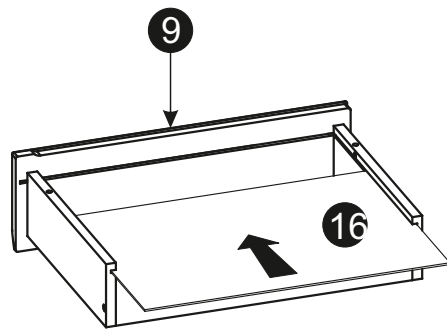
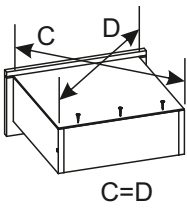
5 ▶



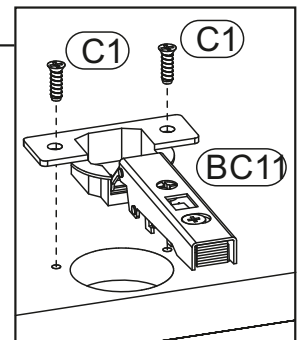
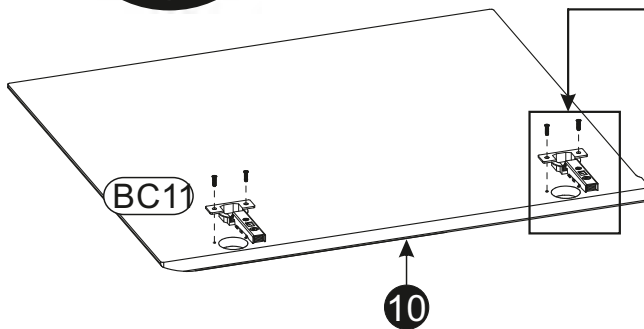
6 ▶



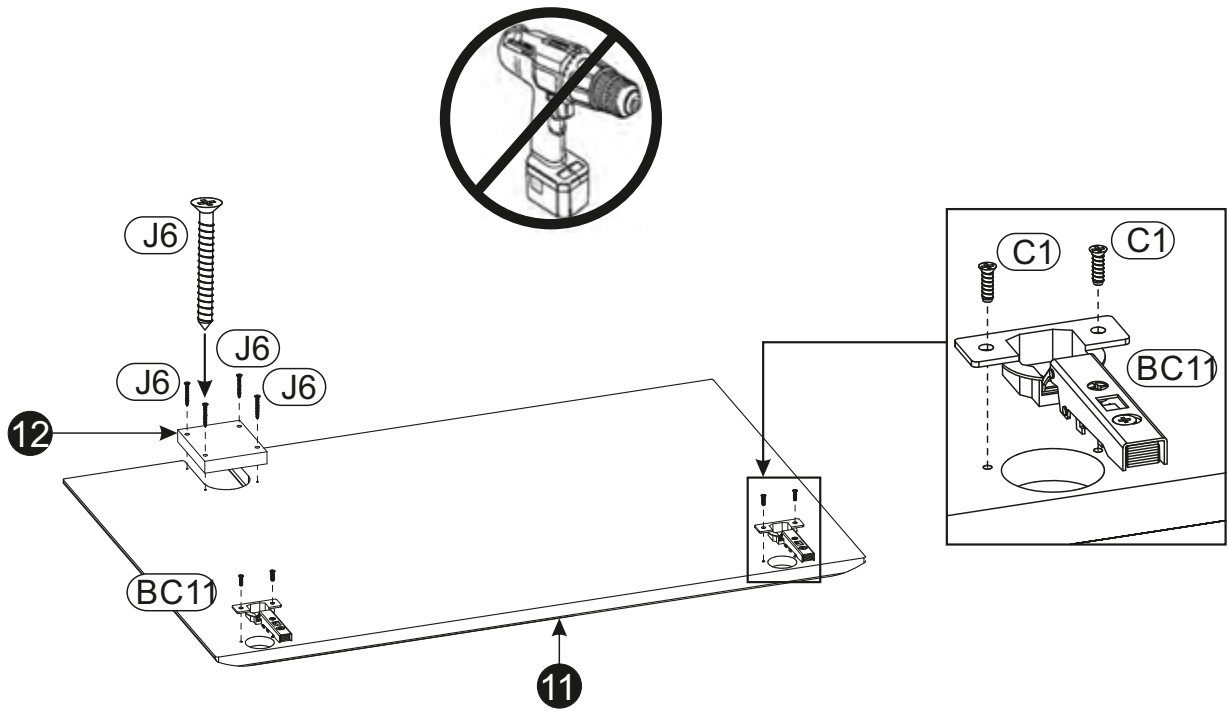
7 ▶



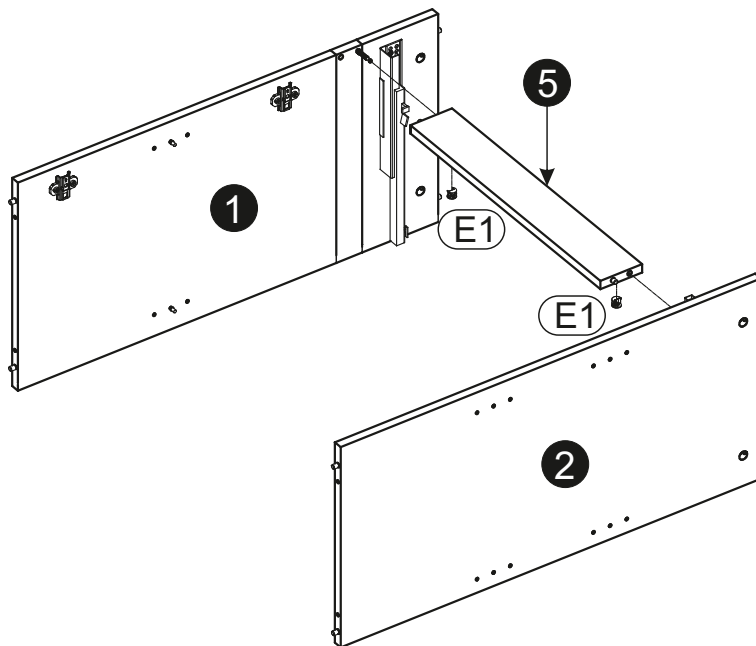
8 ▶



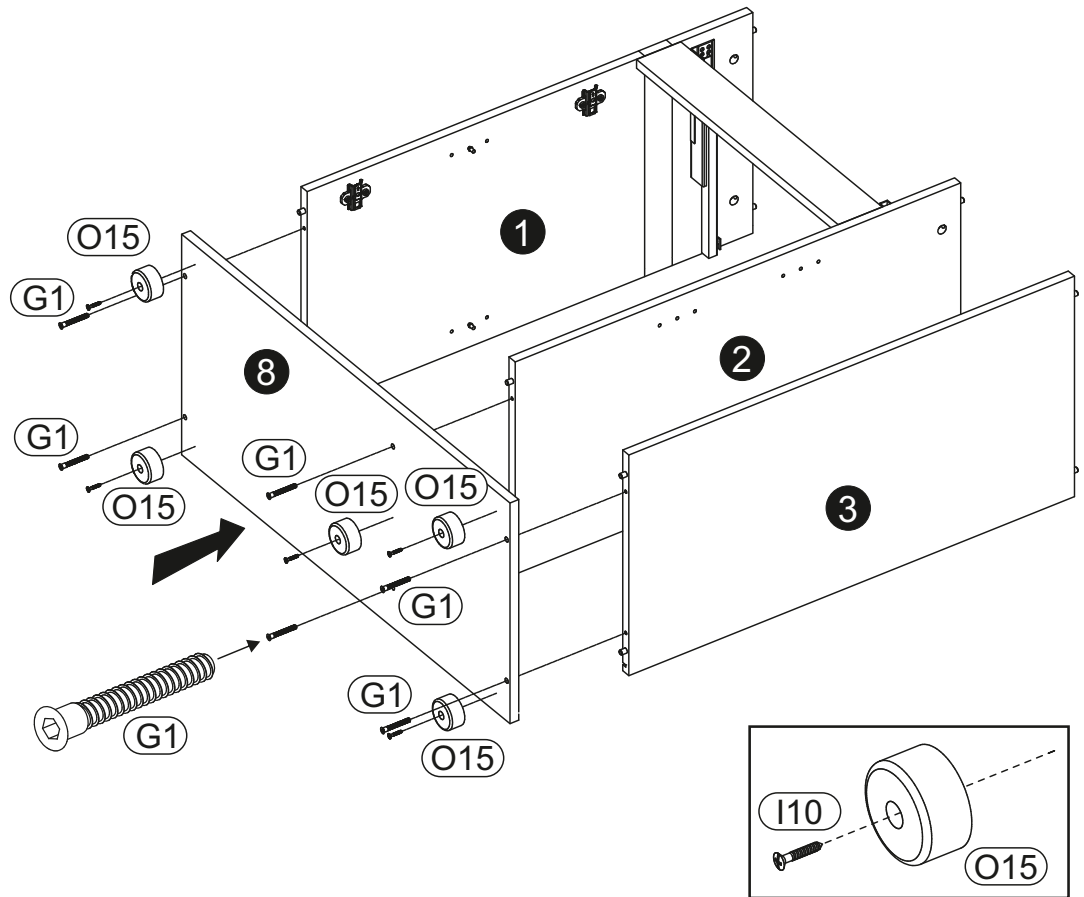
9 ▶



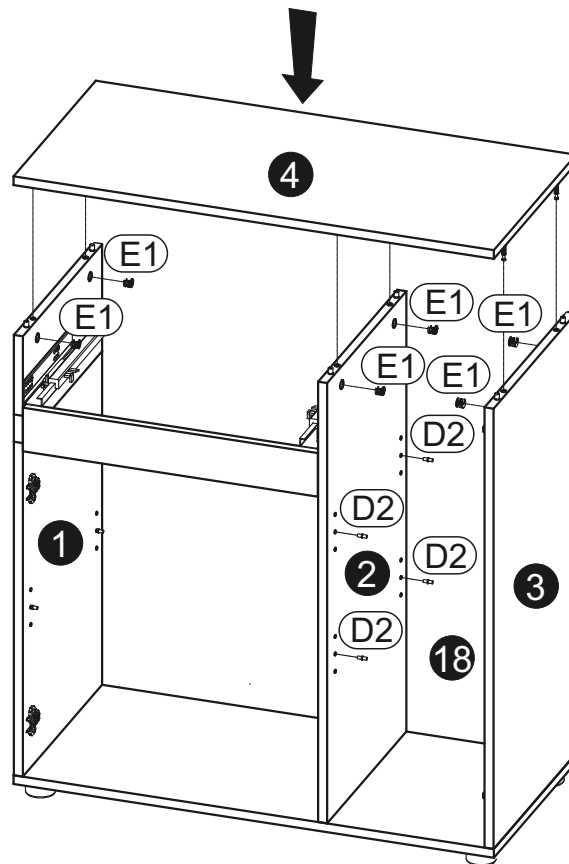
10 ▶



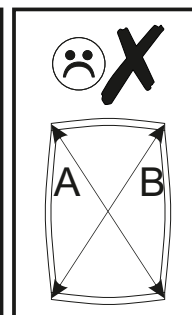
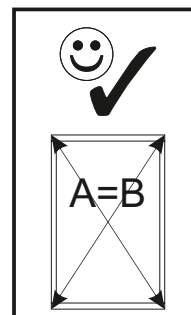
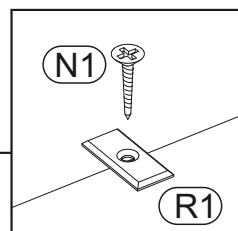
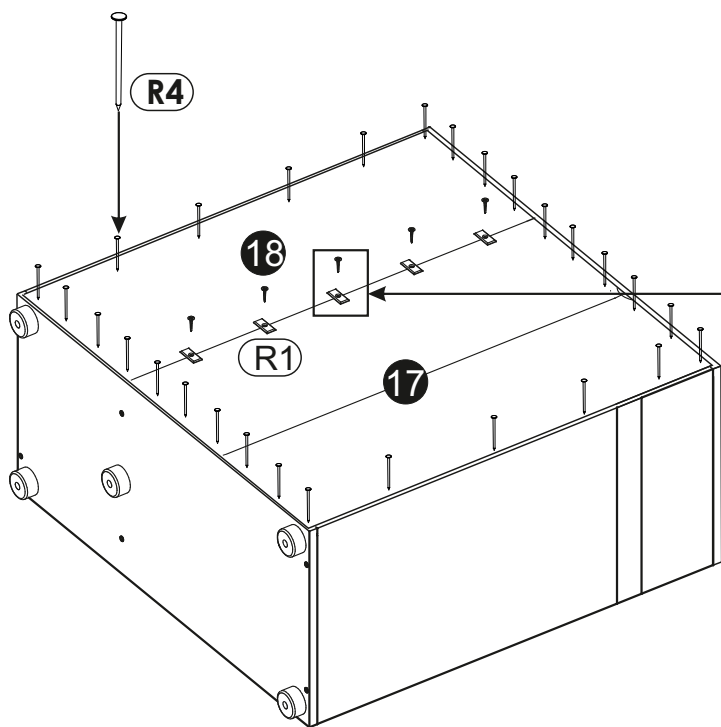
11 ▶



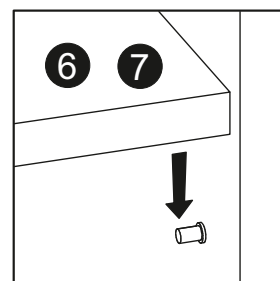
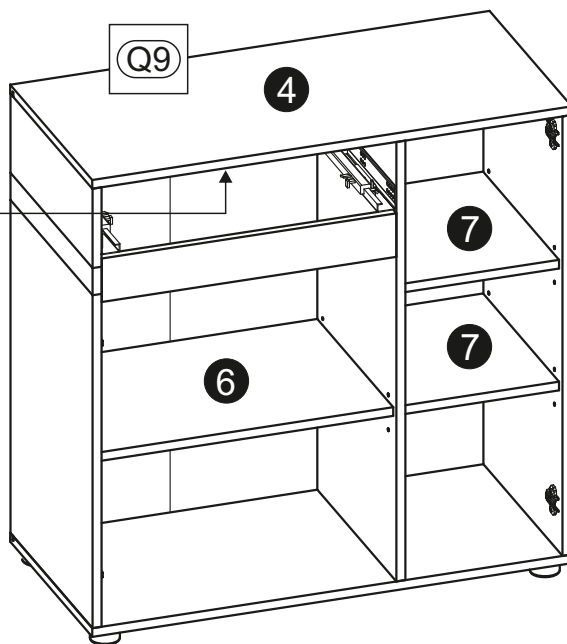
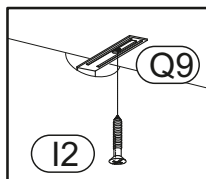
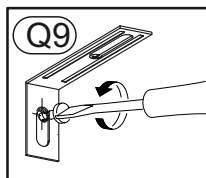
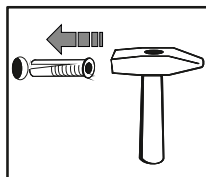
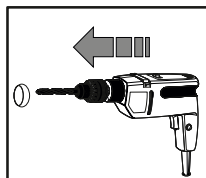
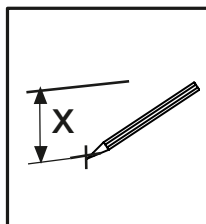
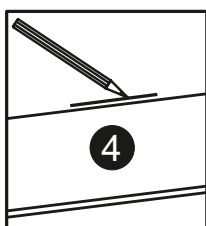
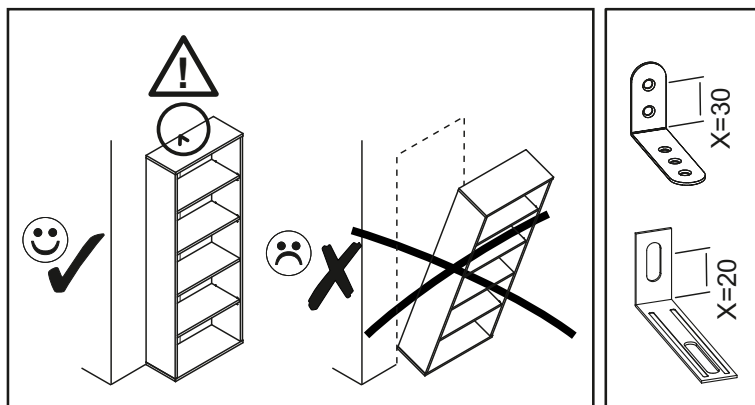
12 ▶



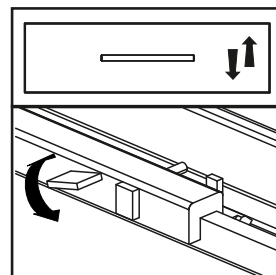
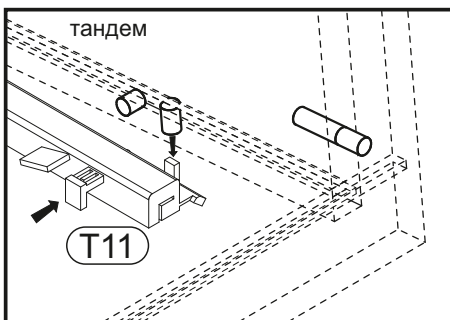
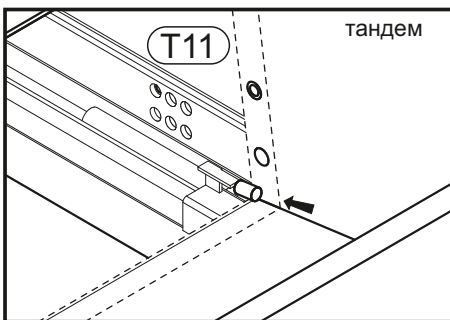
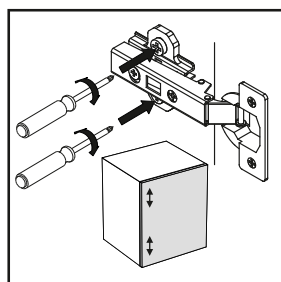
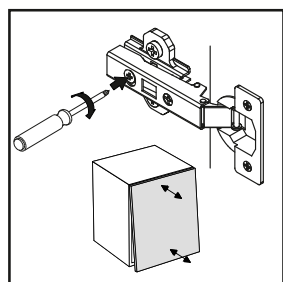
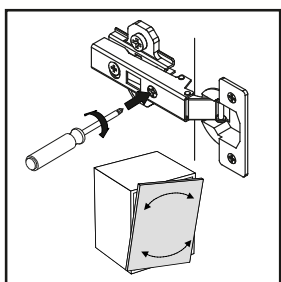
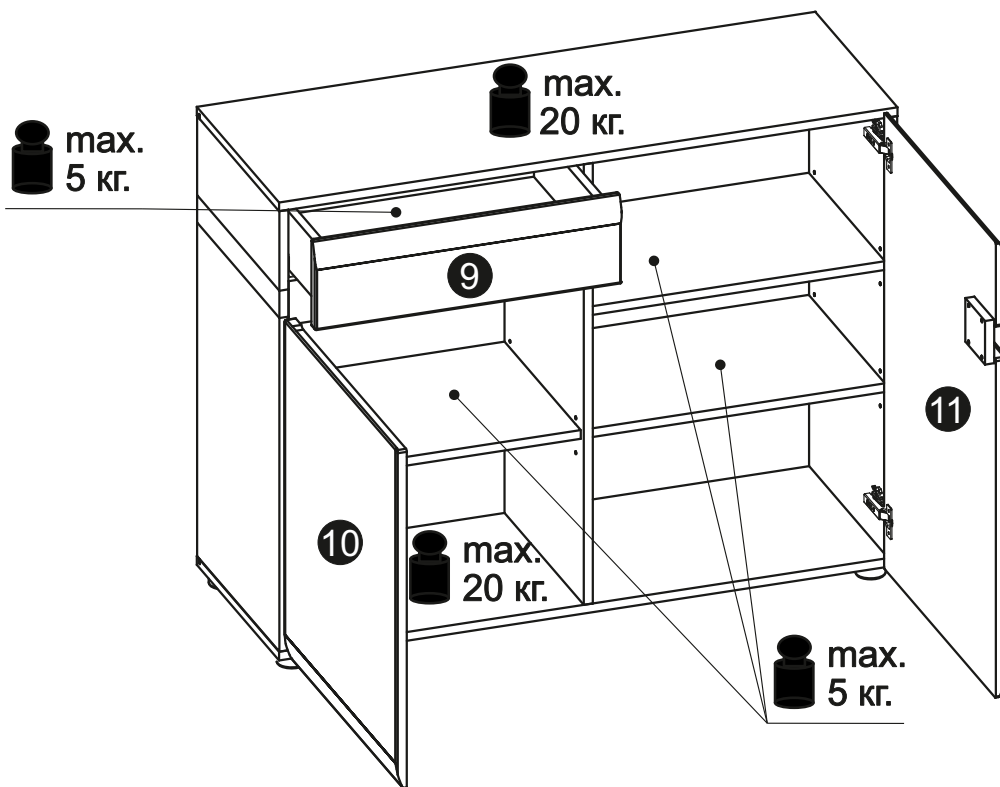
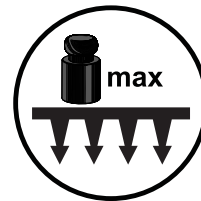
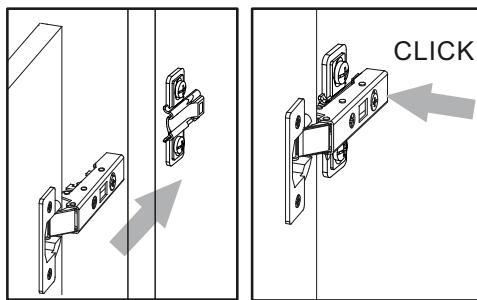
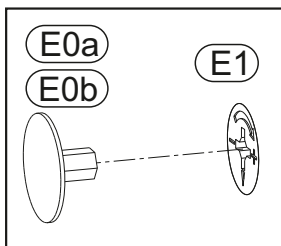
13 ▶



14 ▶



15▶



Инструкция по эксплуатации.

Качество и комплектность изделия рекомендуется проверять в магазине при покупке в распакованном виде. Сборка изделия должна производиться в порядке, изложенном в настоящей инструкции. В процессе эксплуатации изделий необходимо периодически затягивать ослабленные винтовые соединения. В случае необходимости перемещения изделия по квартире перед его перестановкой, необходимо полностью освободить его от груза (матраца). Во избежание поломки имеющихся опор передвижение производить приподнимая изделие над уровнем пола. Запрещён прямой контакт с водой. Удаление пыли с изделий следует производить слегка влажной мягкой салфеткой. Во избежание коробления деталей и изменения цвета изделия следует избегать установки мебели на прямых солнечных лучах.

При эксплуатации изделий набора **ЗАПРЕЩАЕТСЯ**:

- устанавливать мебель вблизи отопительных приборов и вплотную к сырым стенам и в помещениях с относительной влажностью более 70%;
- температура нагрева элементов мебели не должна превышать +40 °С.
- в процессе сборки и эксплуатации изделий набора становиться ногами на горизонтальные щиты и витрины;
- применять химические чистящие средства для уборки мебели;

Гарантии изготовителя

1. Гарантийный срок эксплуатации изделия - 24 месяца со дня продажи магазином. В период гарантийного срока изготовитель гарантирует ремонт изделий или их замену, если потребителем не нарушены правила эксплуатации.
2. Претензии предъявляются потребителем непосредственно в торгующую организацию, в которой была приобретена мебель, предъявив настоящую "Инструкцию по сборке" и копию товарного чека.
3. Изделия **Комод 2D-1S/Т/УР 34**, **Комод 2D-1S/Т/УР 35**, входящие в состав набора модульной мебели **«LINATE»**, соответствуют требованиям ГОСТ 16371-2014, ТР ТС 025/2012.
4. Срок службы мебели - 5 лет.
5. Предприятие-изготовитель оставляет за собой право вносить изменения в конструкцию изделия, не ухудшая его конструктивные и эксплуатационные характеристики.
6. Для сборки изделий **привлекать квалифицированных специалистов!**

Важно! Сохраните, пожалуйста, инструкцию в случае повторной сборки мебели или рекламации. В случае составления рекламации пользуйтесь, пожалуйста, обозначением из инструкции сборки.

