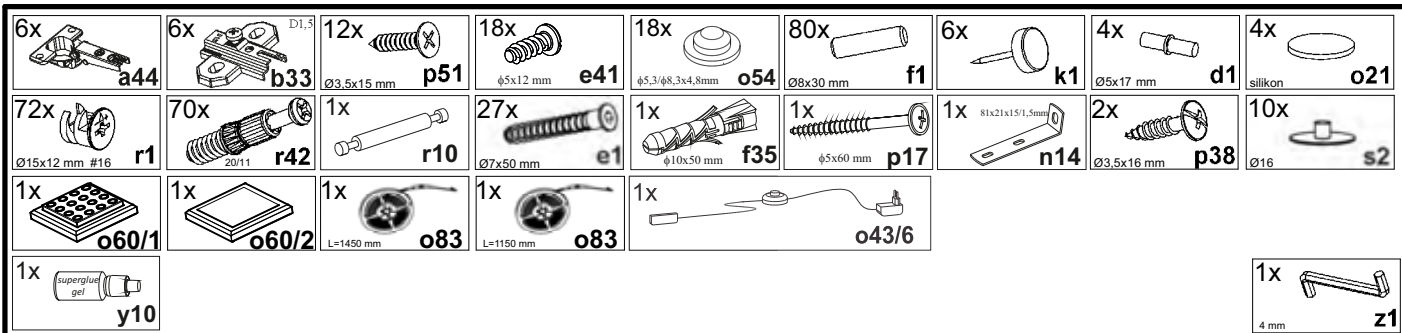
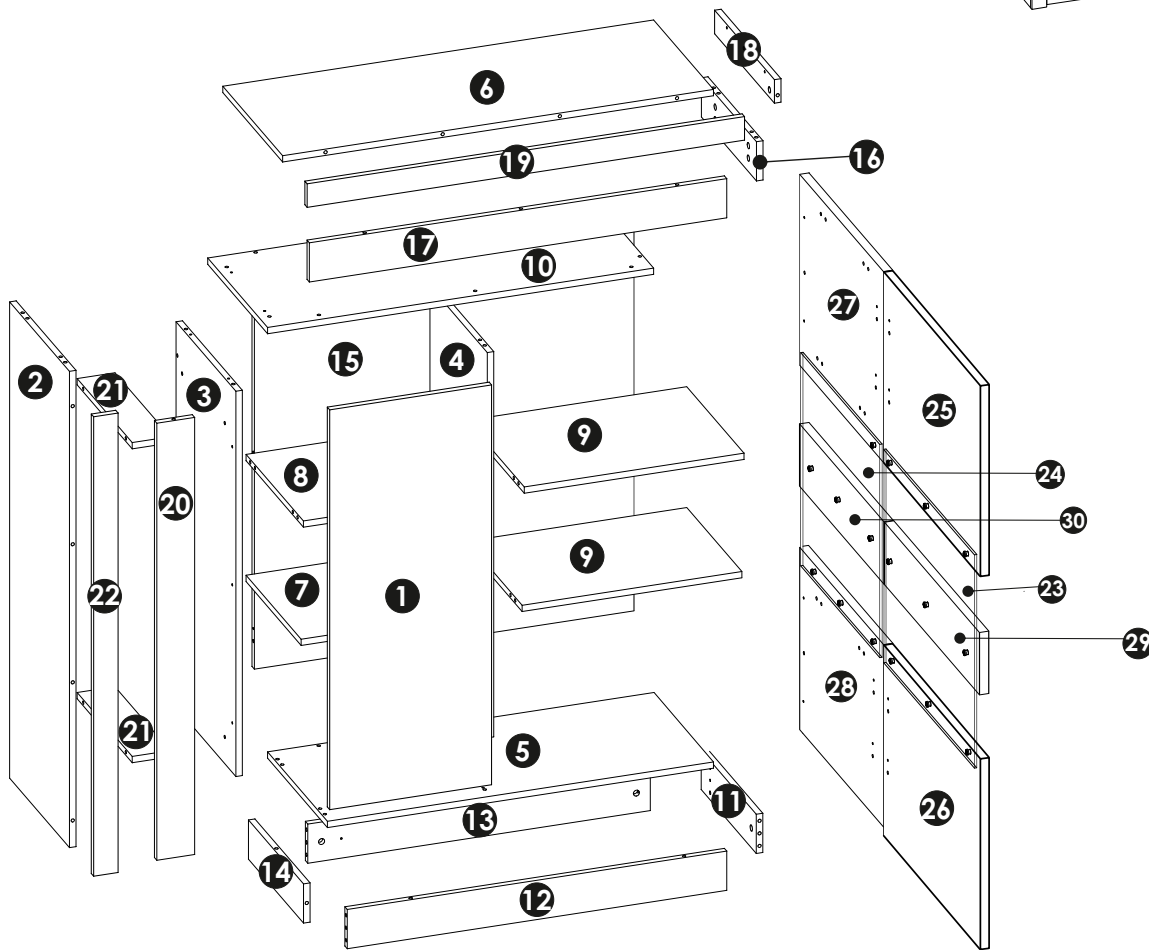
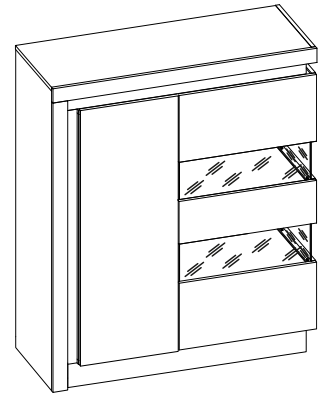
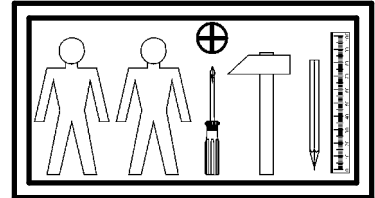
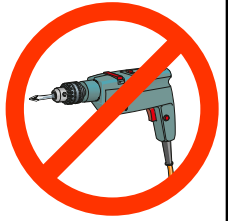
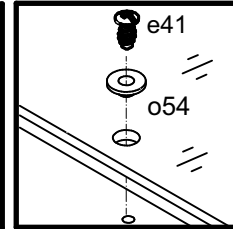
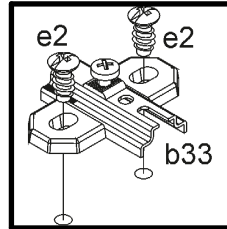
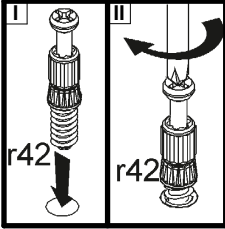
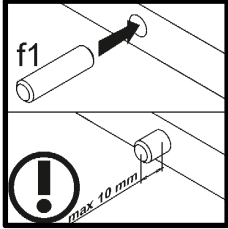
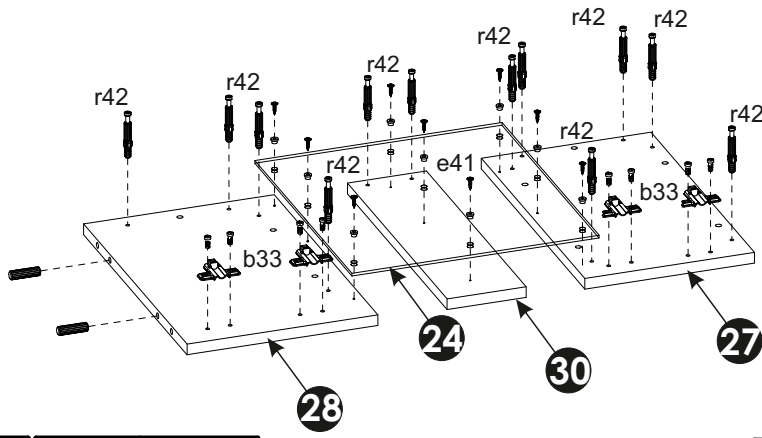


N61-REG1W1DN P

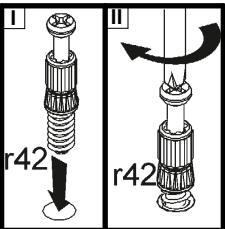
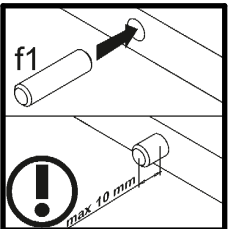
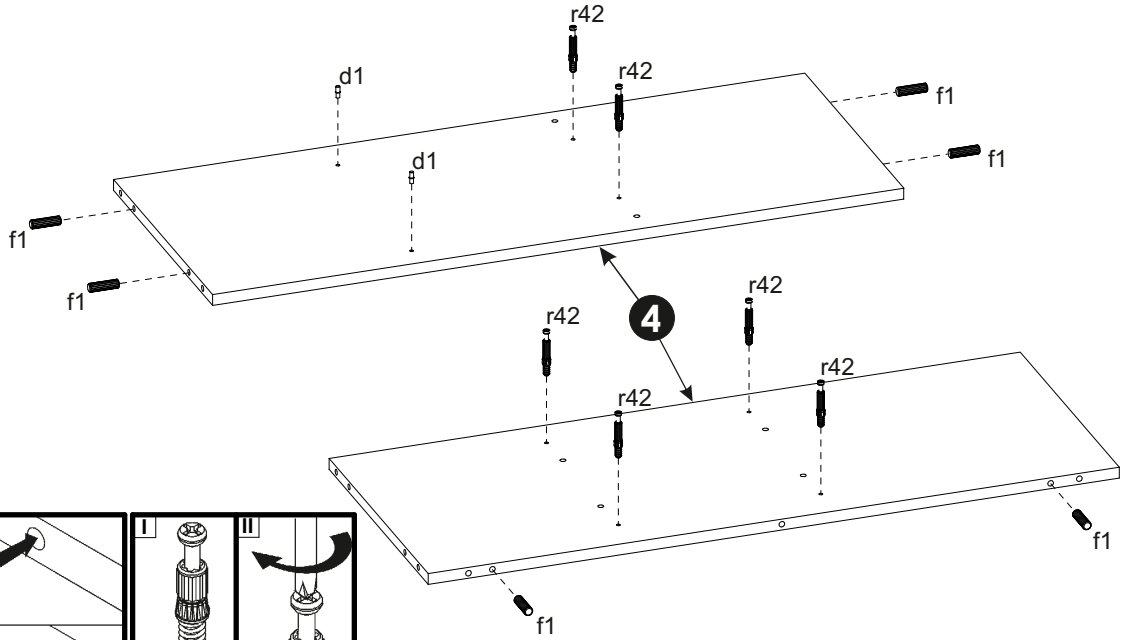
A	B	C		D	A	B	C		D
1	N61-007	1018	399	2/3	16	N61-542	372	100	1/3
2	N61-121	1214	404	1/3	17	N61-543	1017	100	2/3
3	N61-136	982	404	2/3	18	N61-544	404	60	1/3
4	N61-153	982	388	2/3	19	N61-545	1066	60	1/3
5	N61-213	949	404	1/3	20	N61-546	1014	100	2/3
6	N61-214	1049	404	1/3	21	N61-547	372	100	1/3
7	N61-312	376	382	1/3	22	N61-548	1171	60	1/3
8	N61-313	377	383	1/3	23	N61-595	518	456	3/3
9	N61-314	524	383	1/3	24	N61-596	456	379	3/3
10	N61-315	933	404	1/3	25	N61-742	544	311	3/3
11	N61-432	372	100	1/3	26	N61-743	544	311	3/3
12	N61-433	1017	100	2/3	27	N61-744	404	311	3/3
13	N61-434	1001	100	2/3	28	N61-745	404	295	3/3
14	N61-435	324	100	1/3	29	N61-746	544	130	3/3
15	N61-460	917	982	2/3	30	N61-747	404	130	3/3



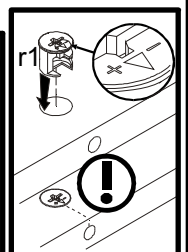
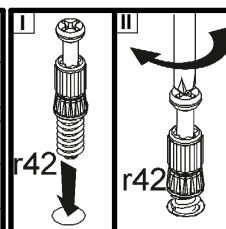
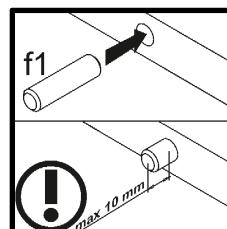
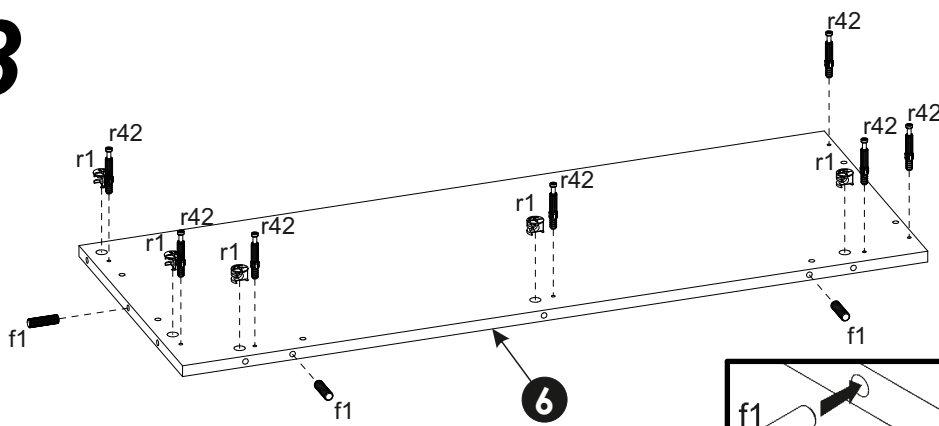
1



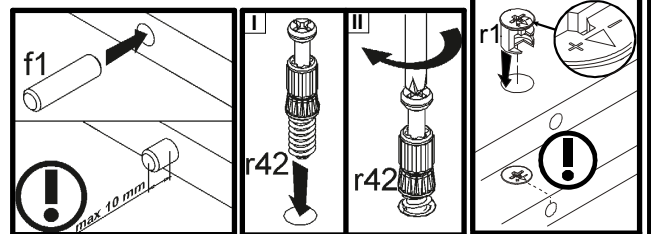
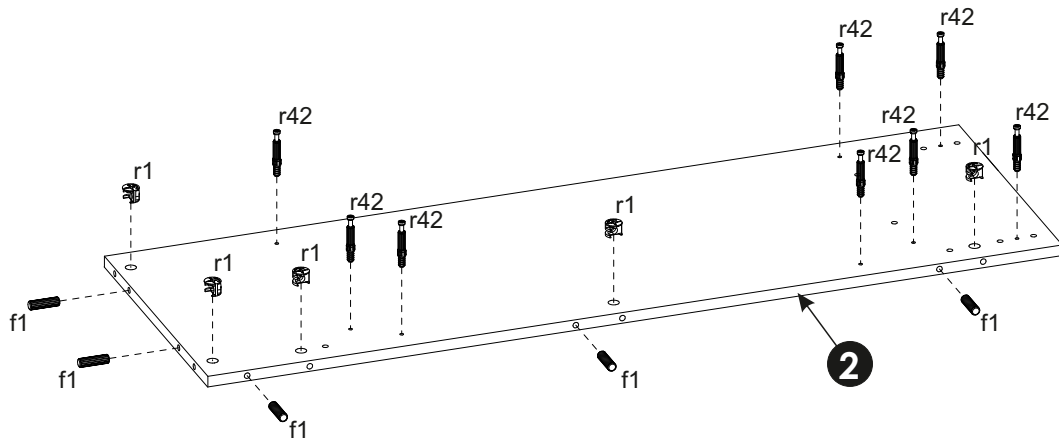
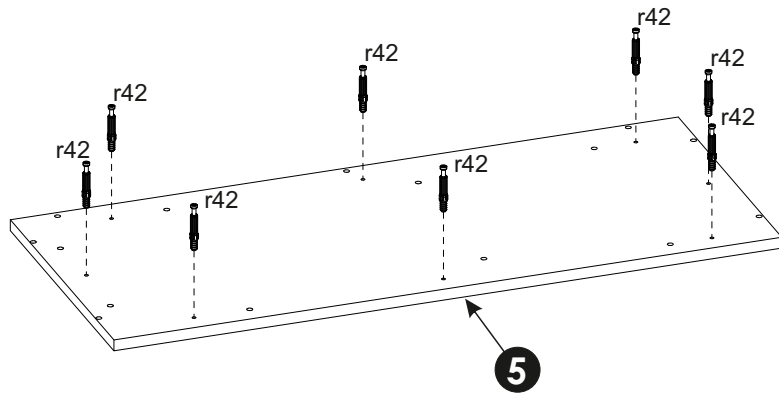
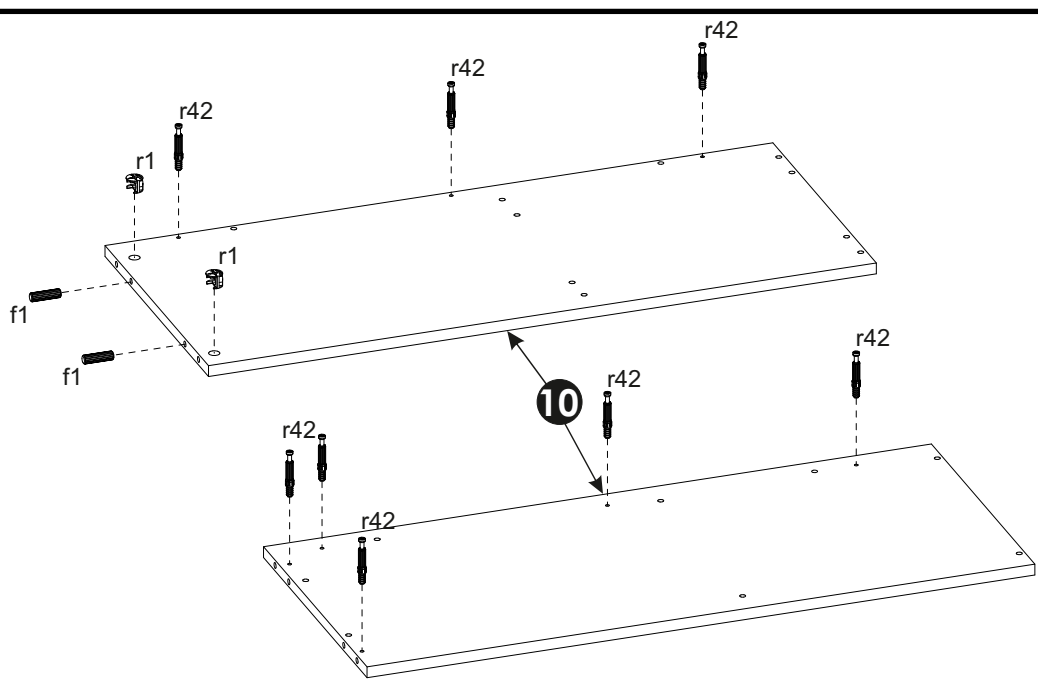
2



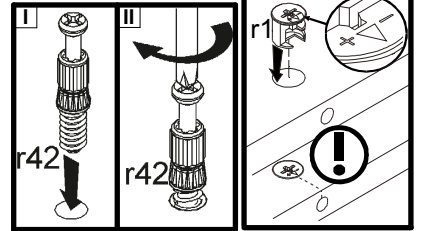
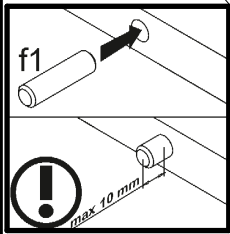
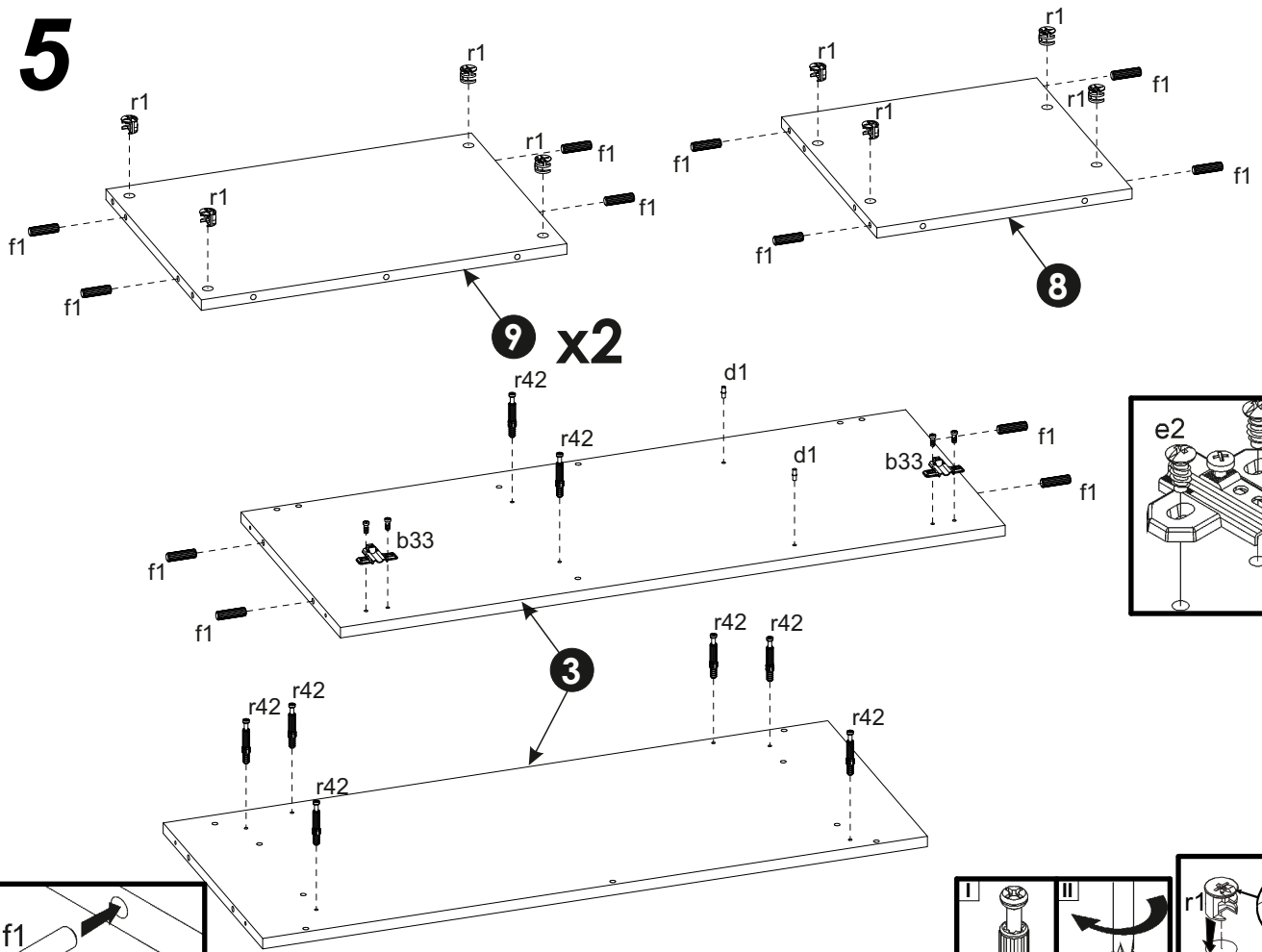
3



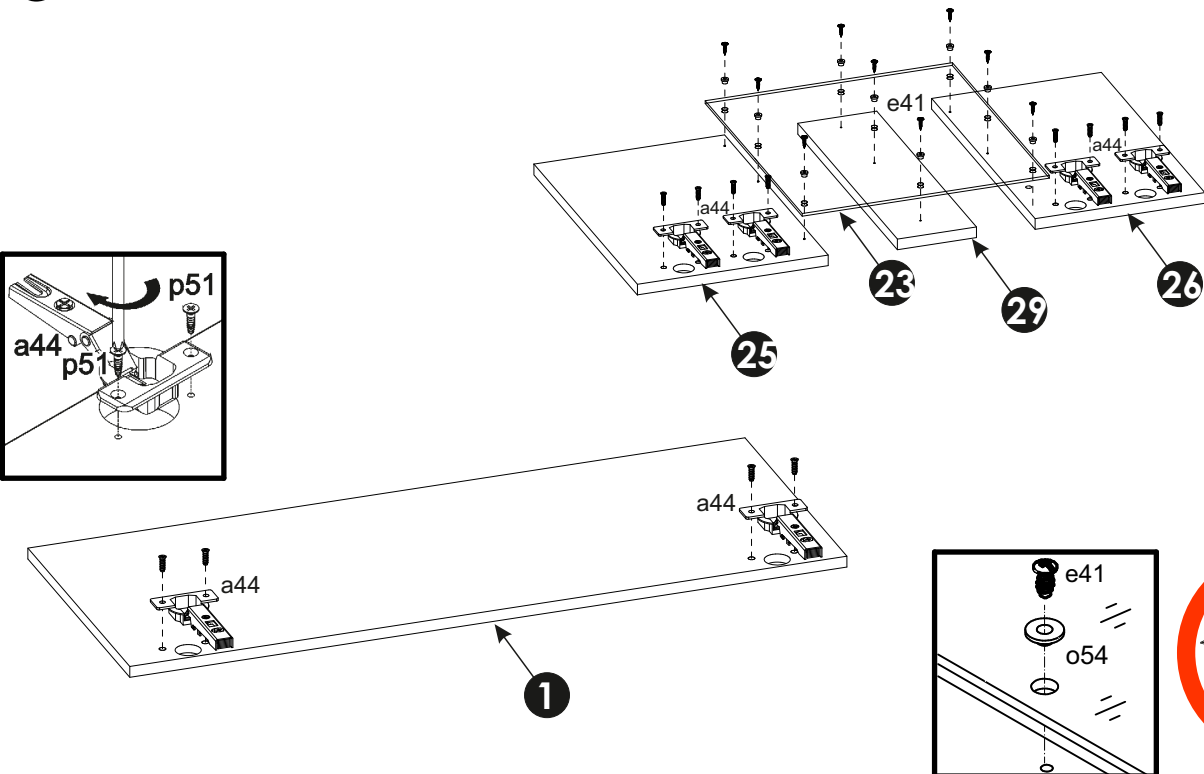
4



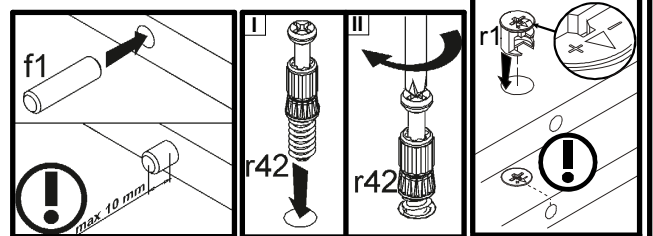
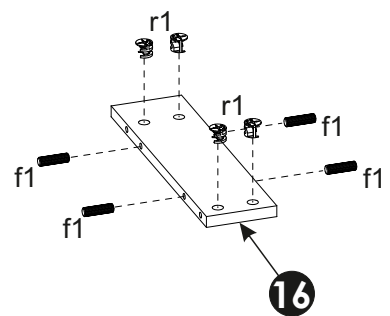
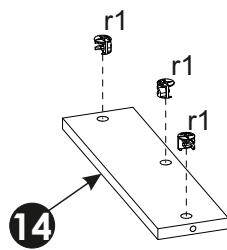
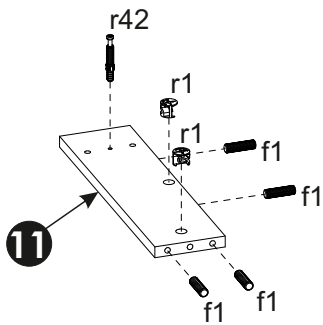
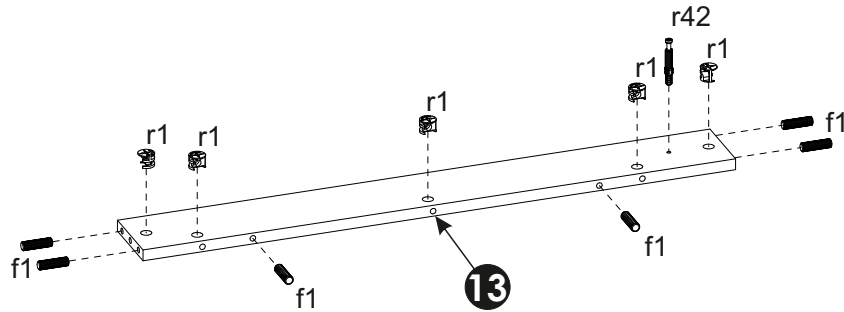
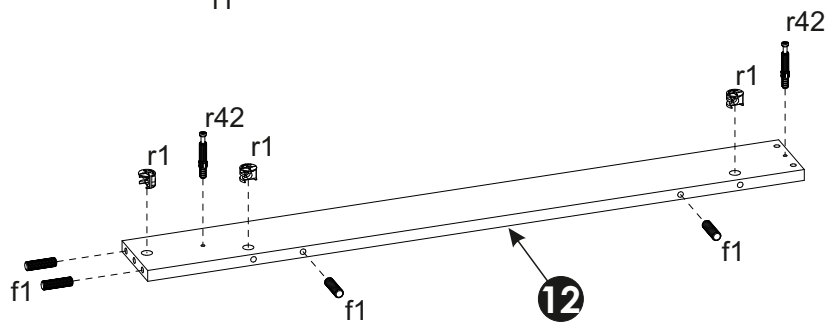
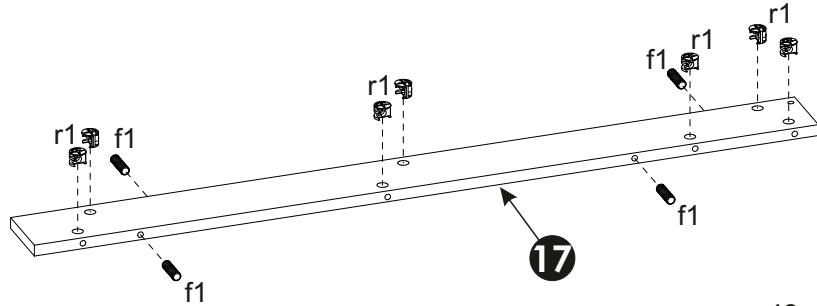
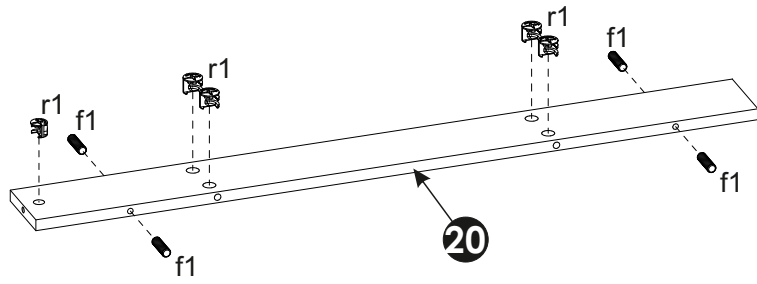
5



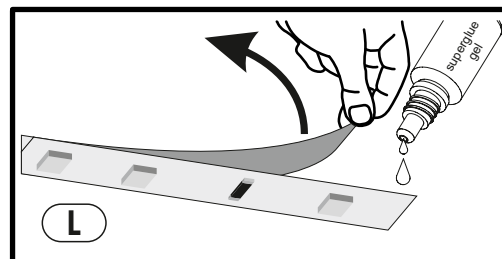
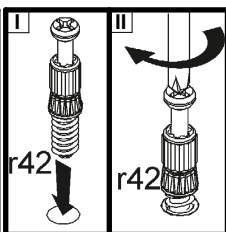
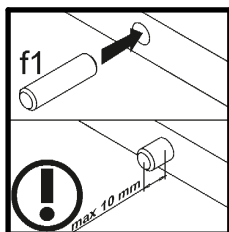
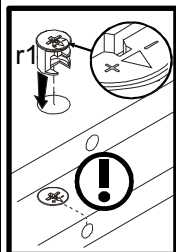
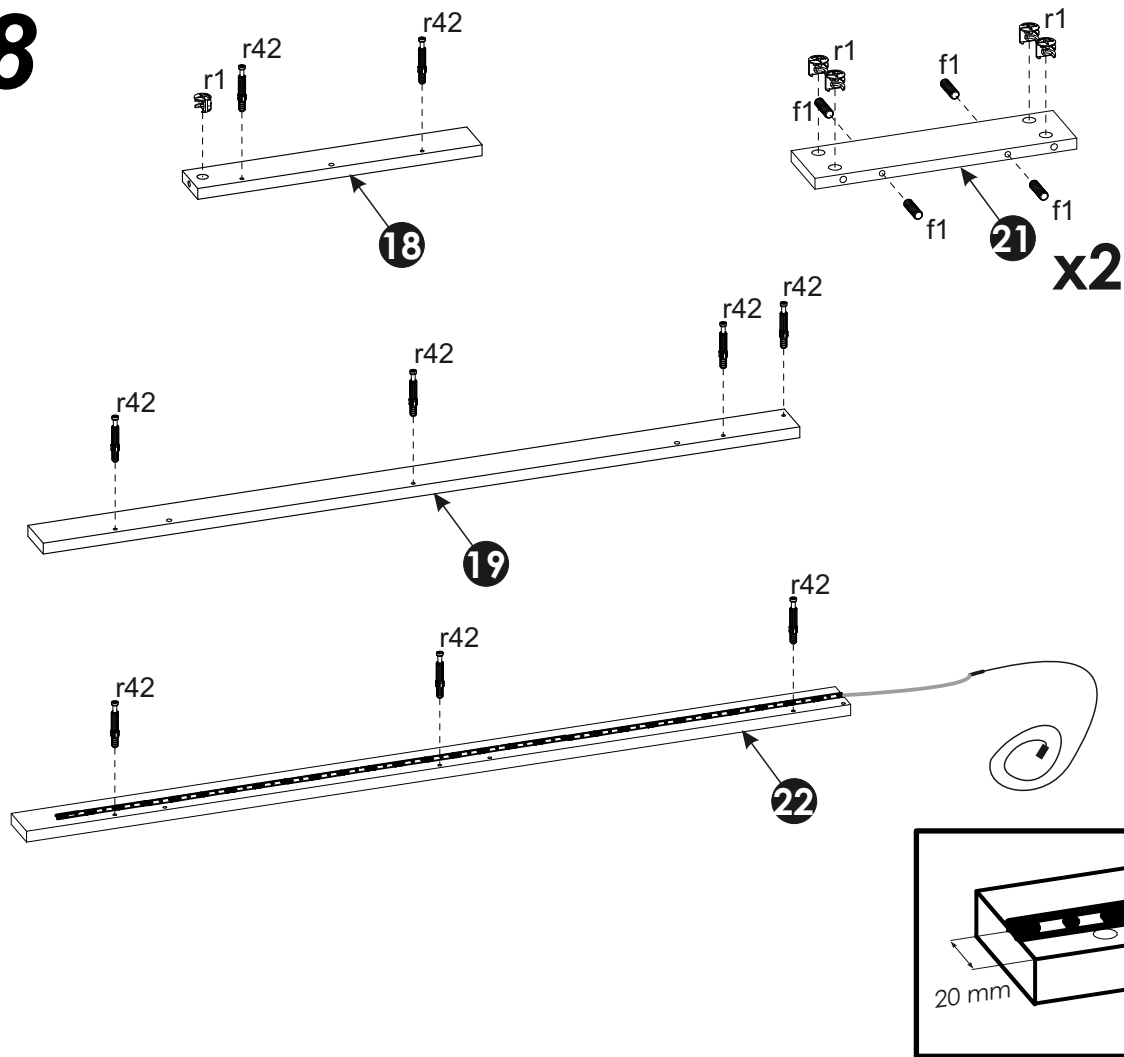
6



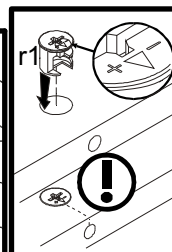
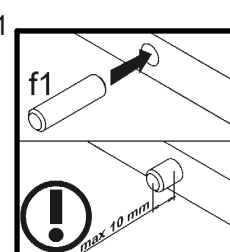
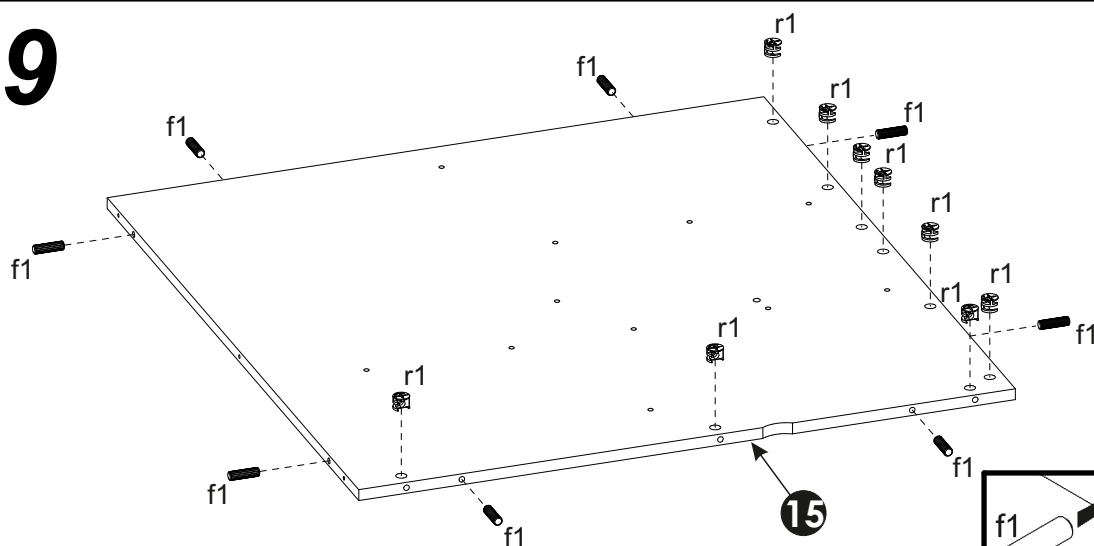
7



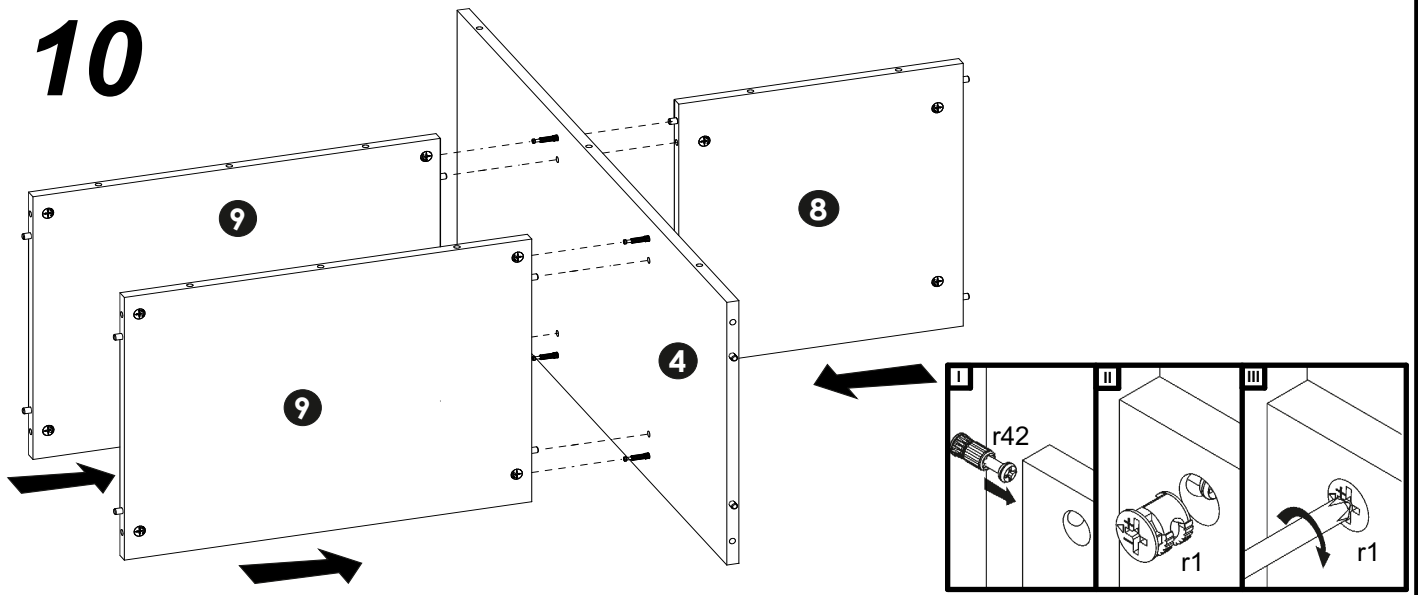
8



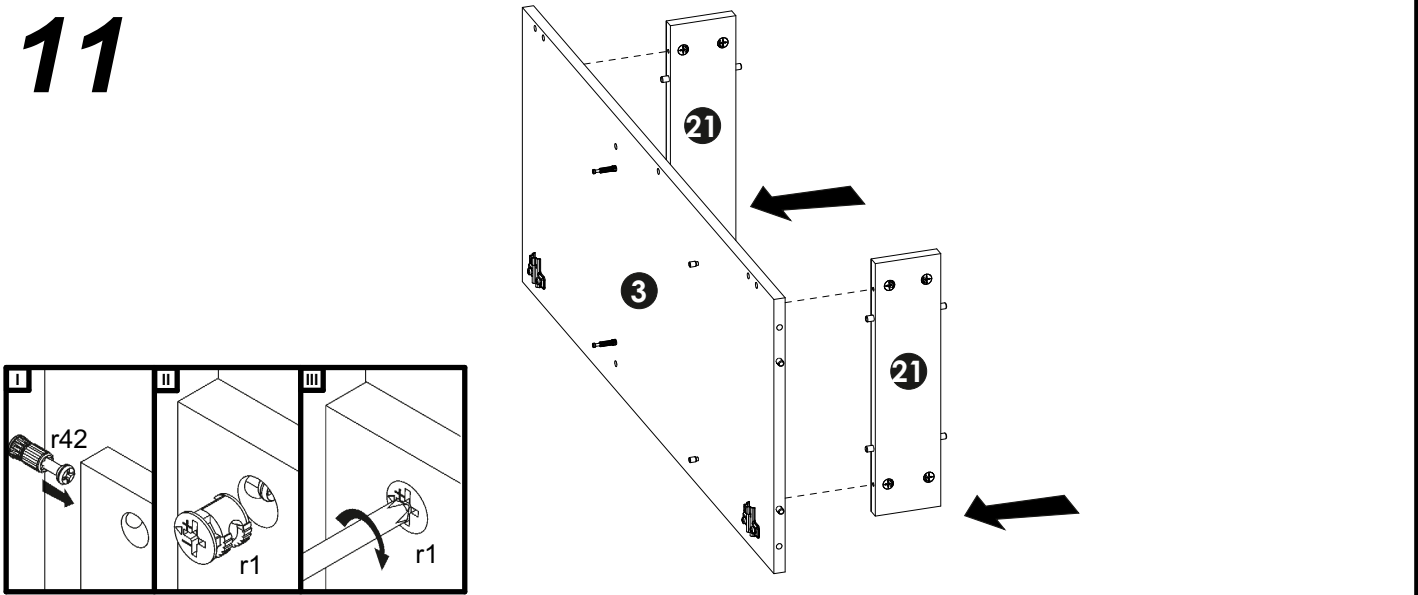
9



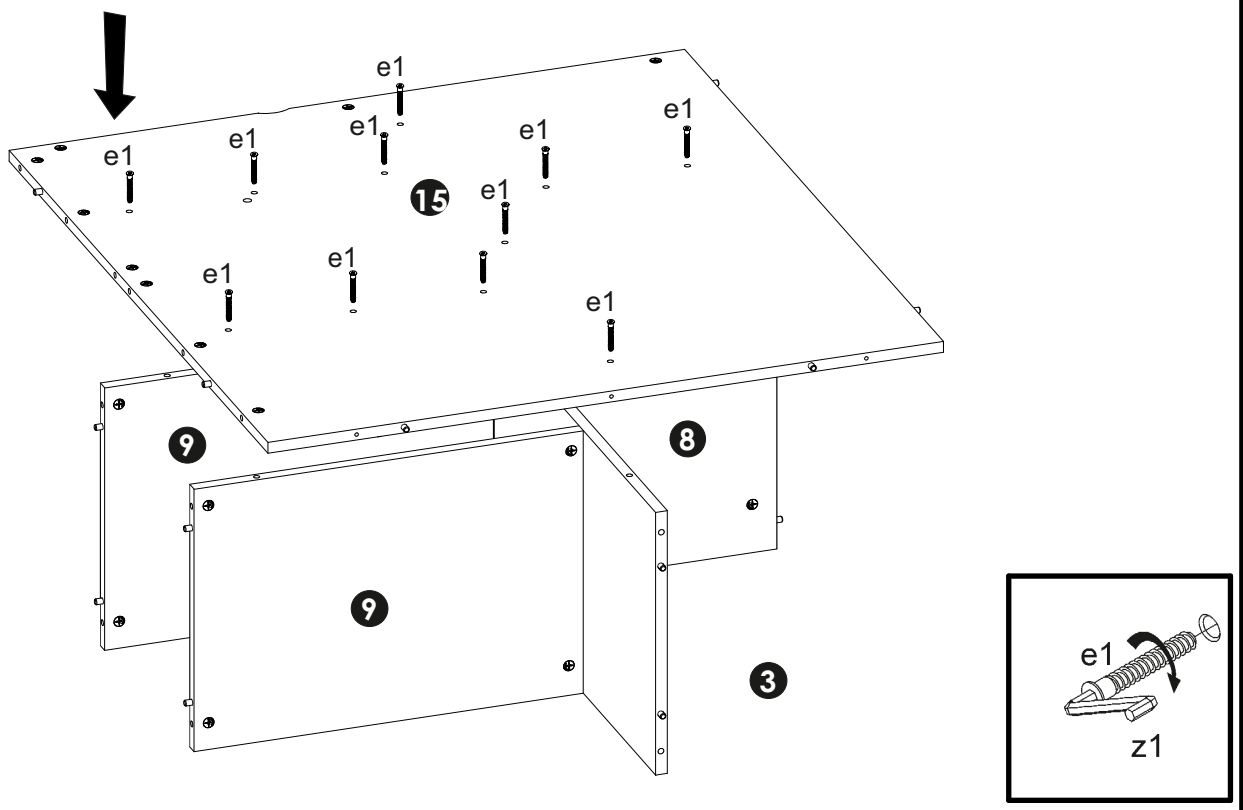
10



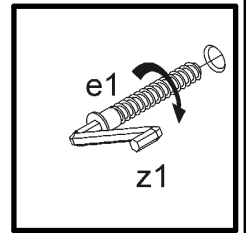
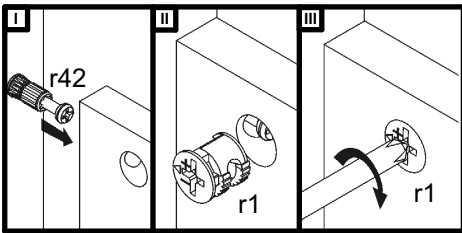
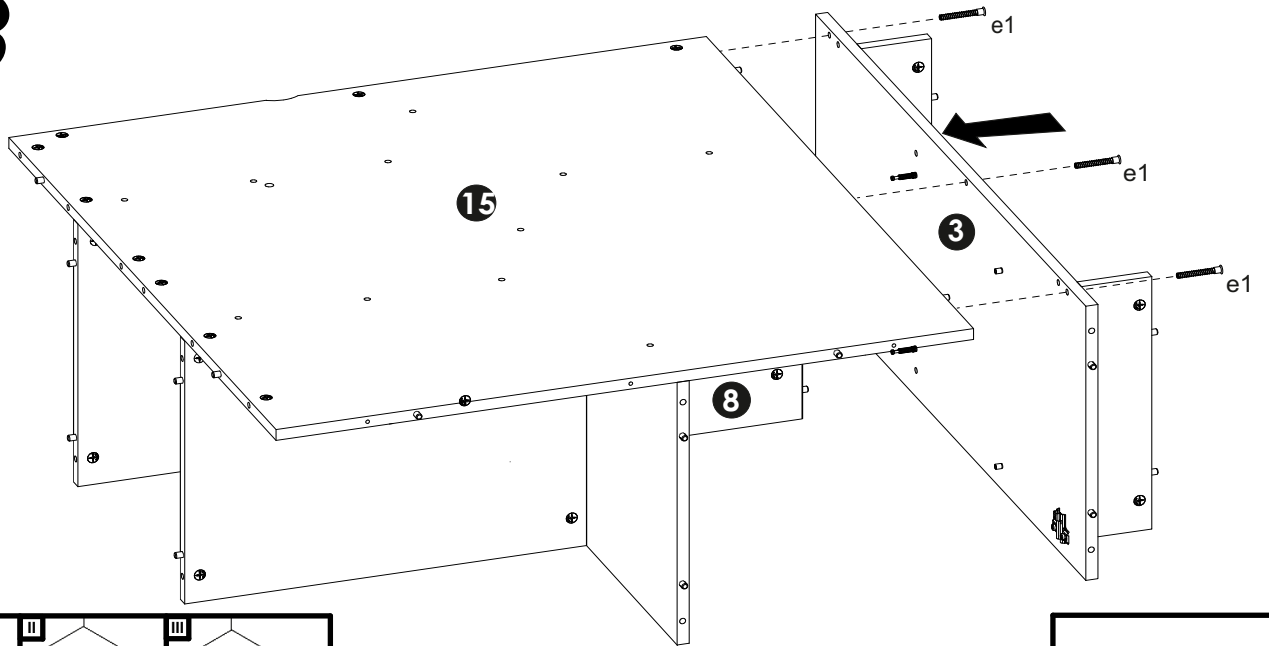
11



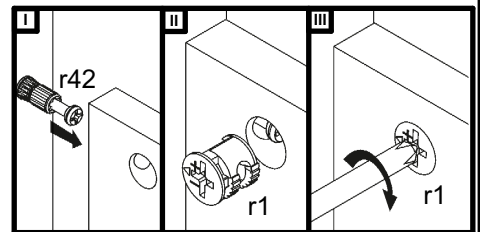
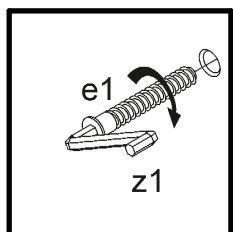
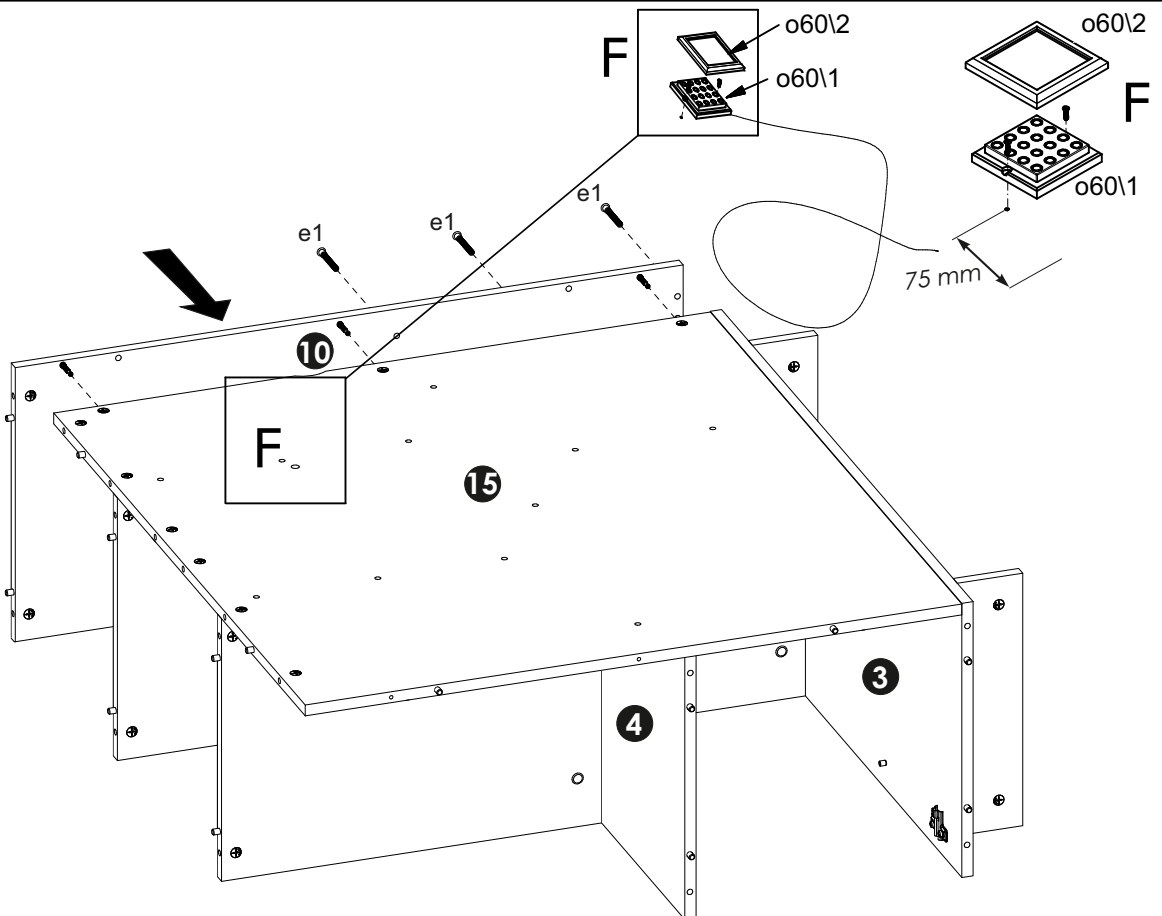
12



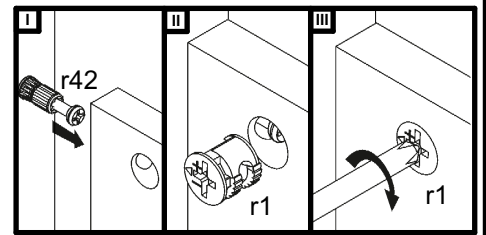
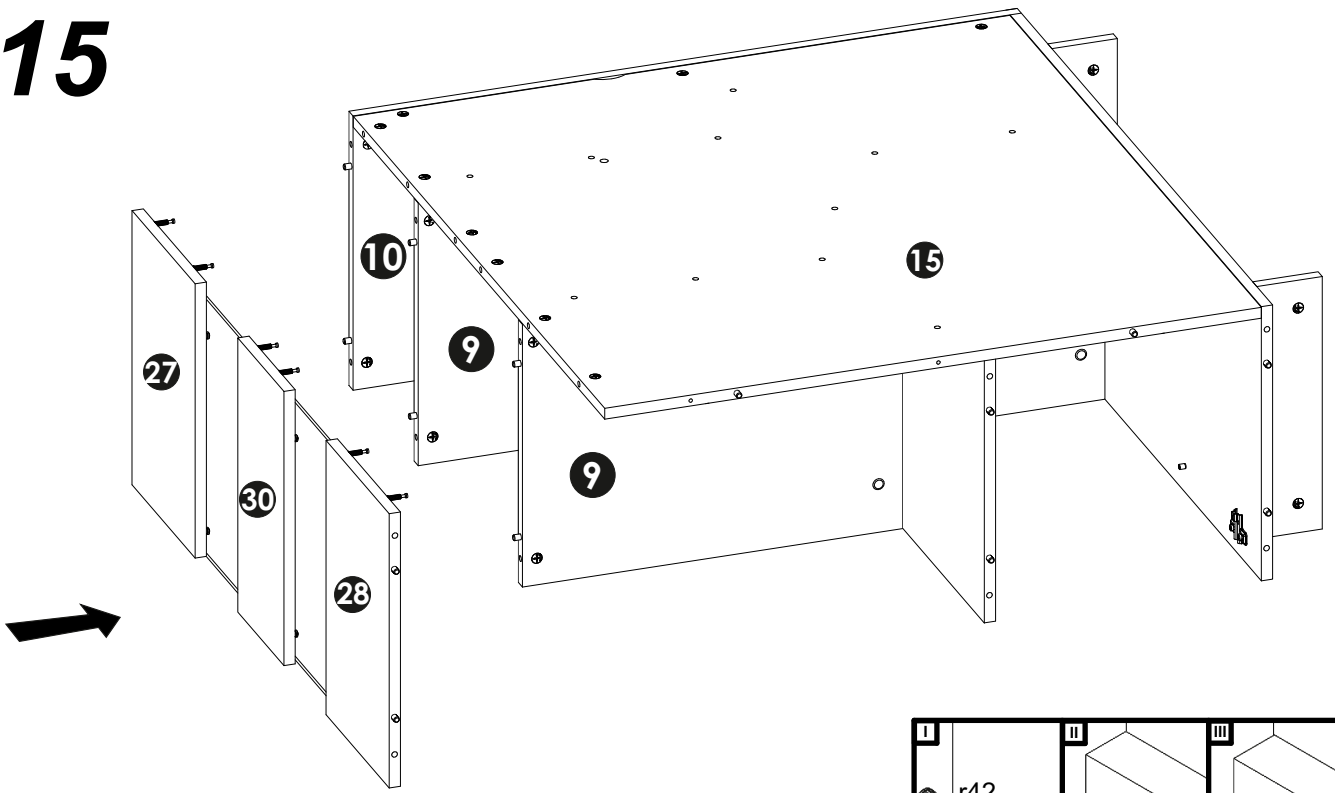
13



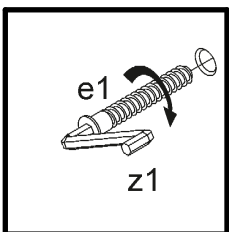
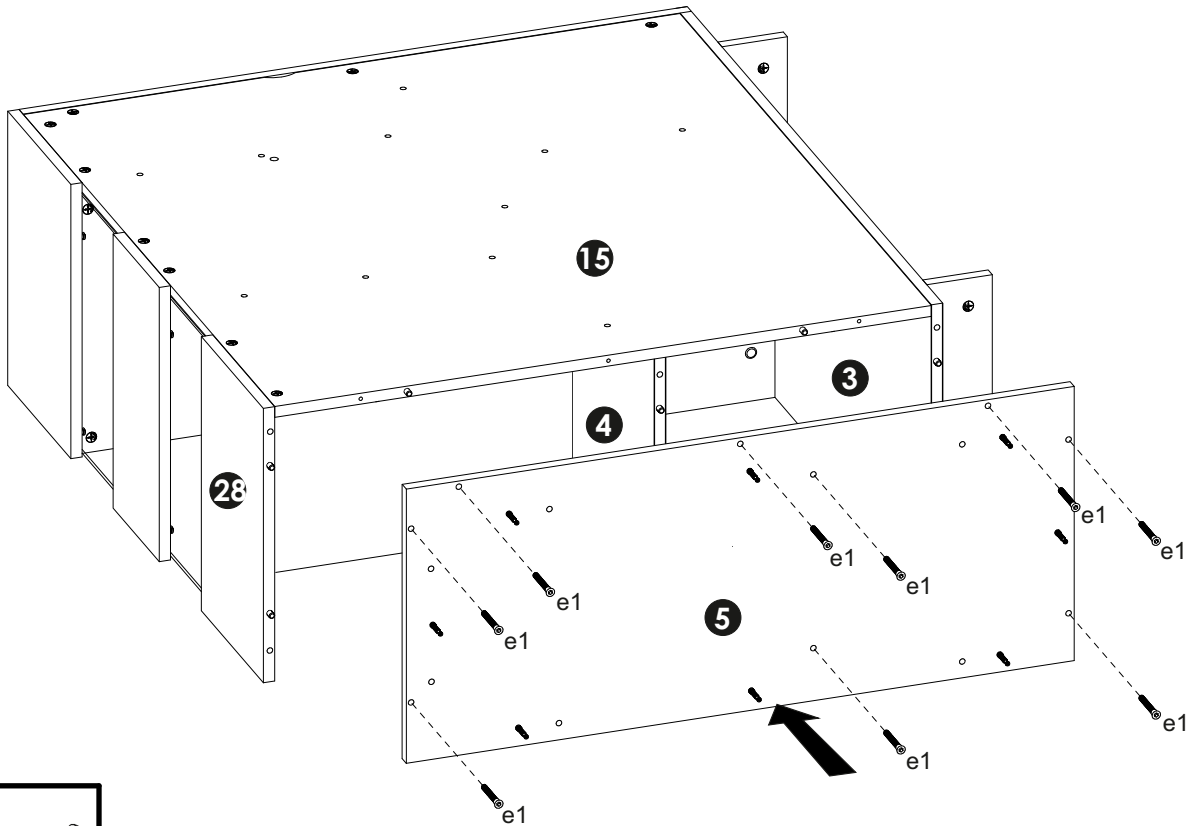
14



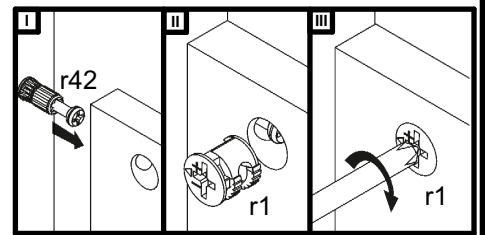
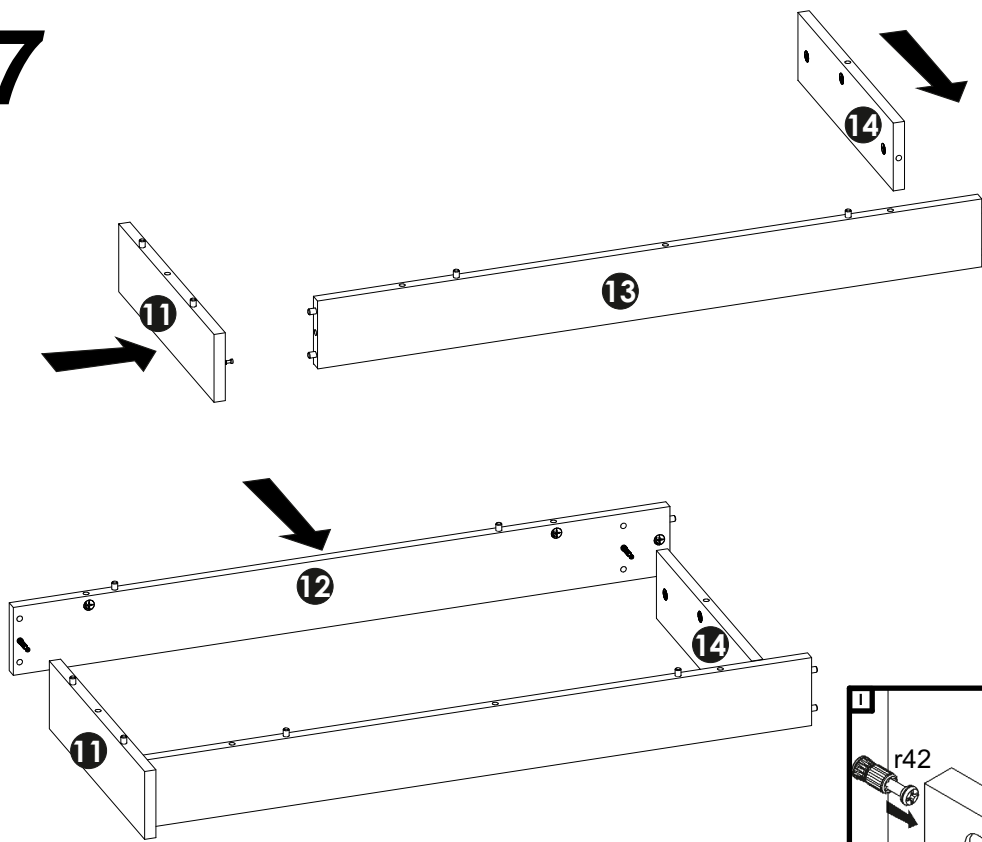
15



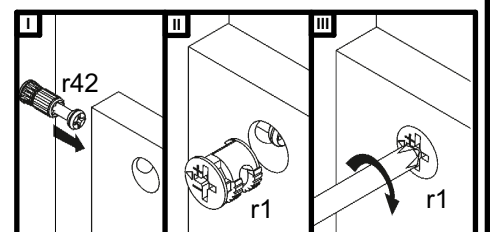
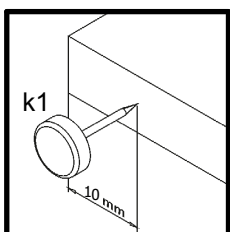
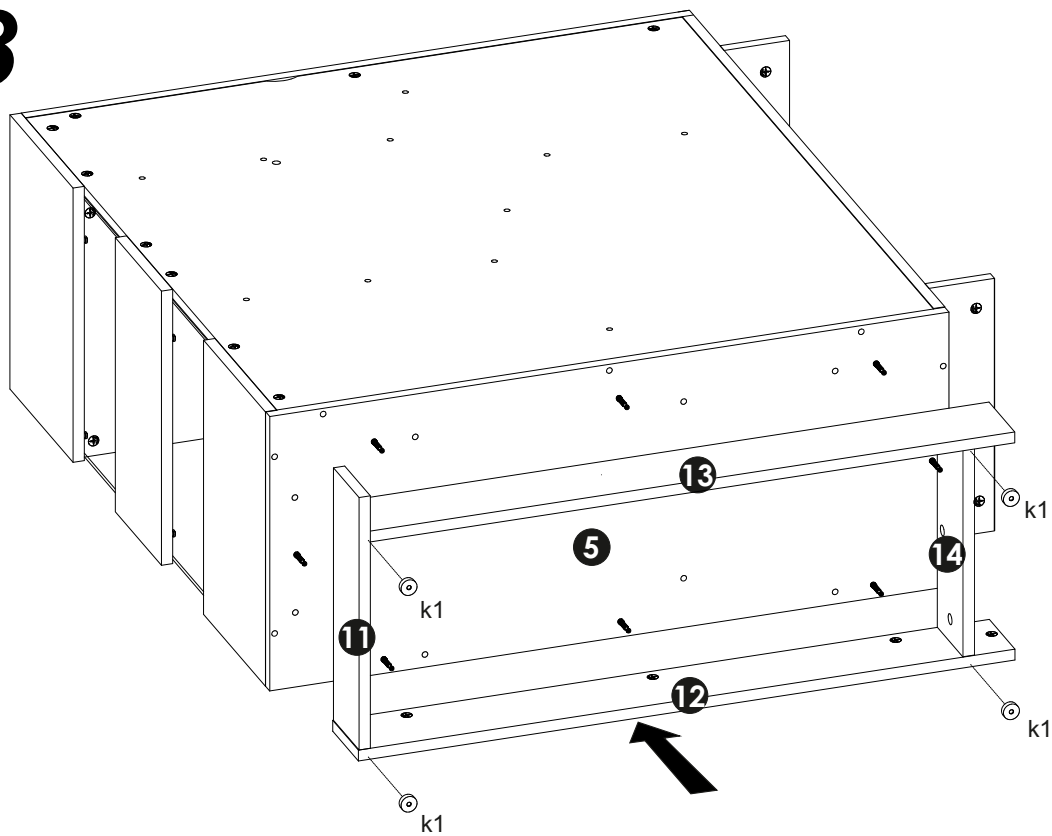
16



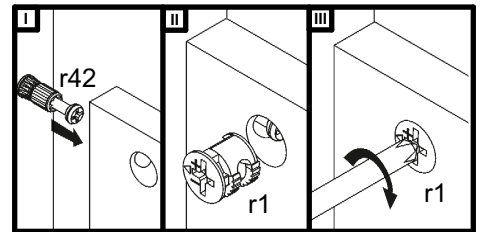
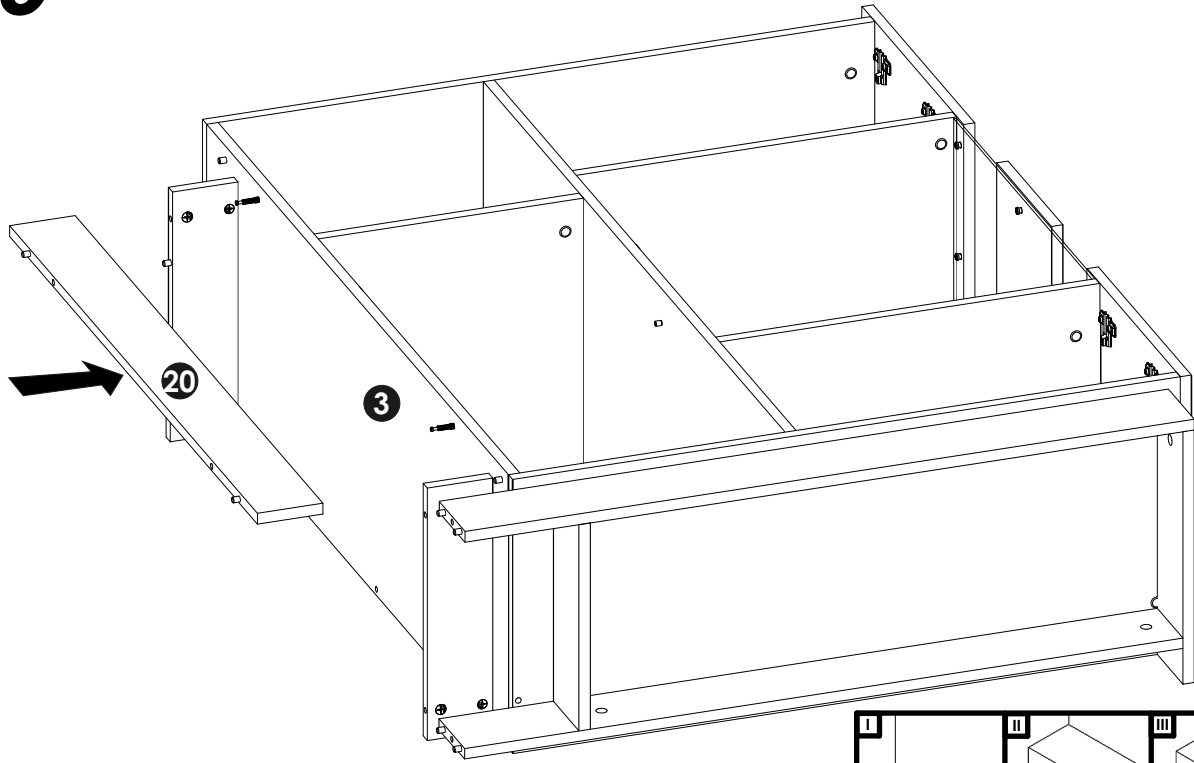
17



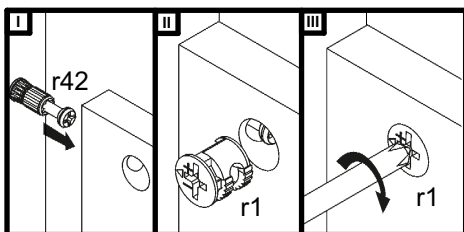
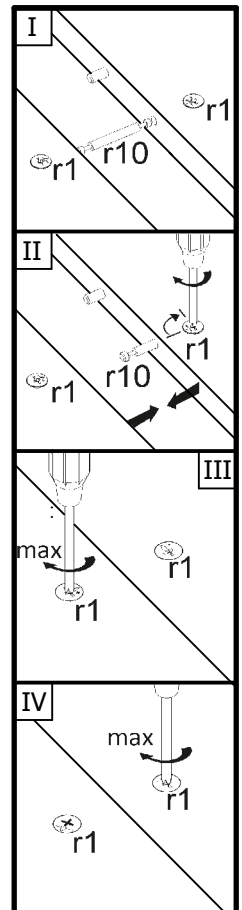
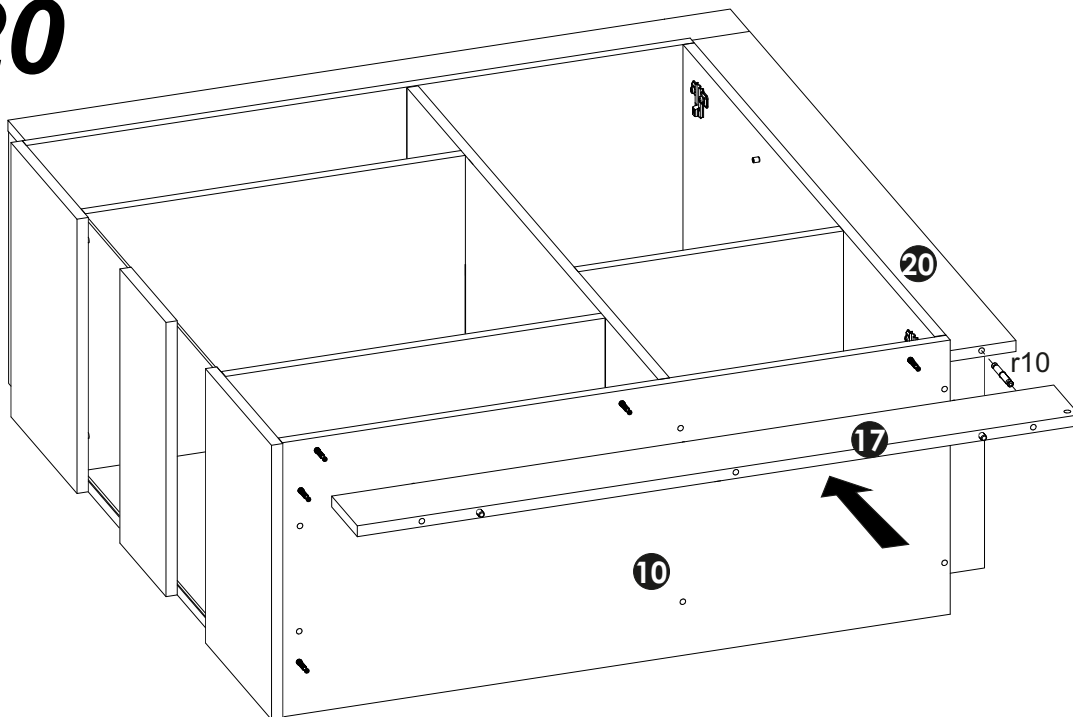
18



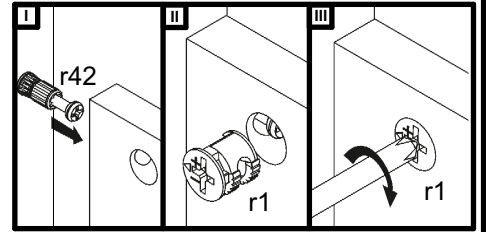
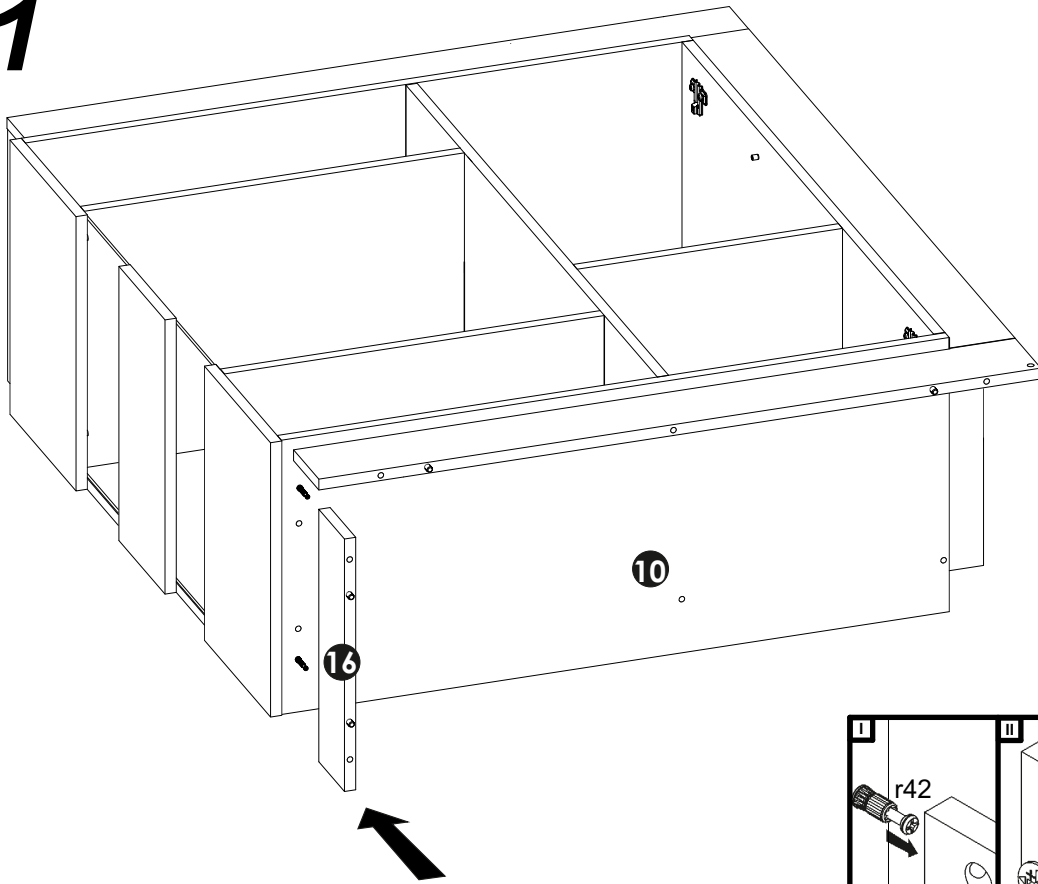
19



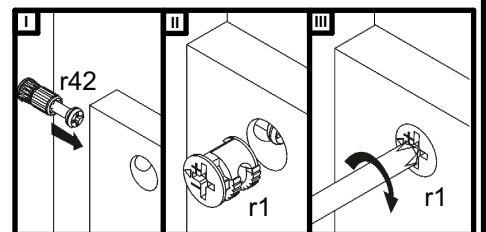
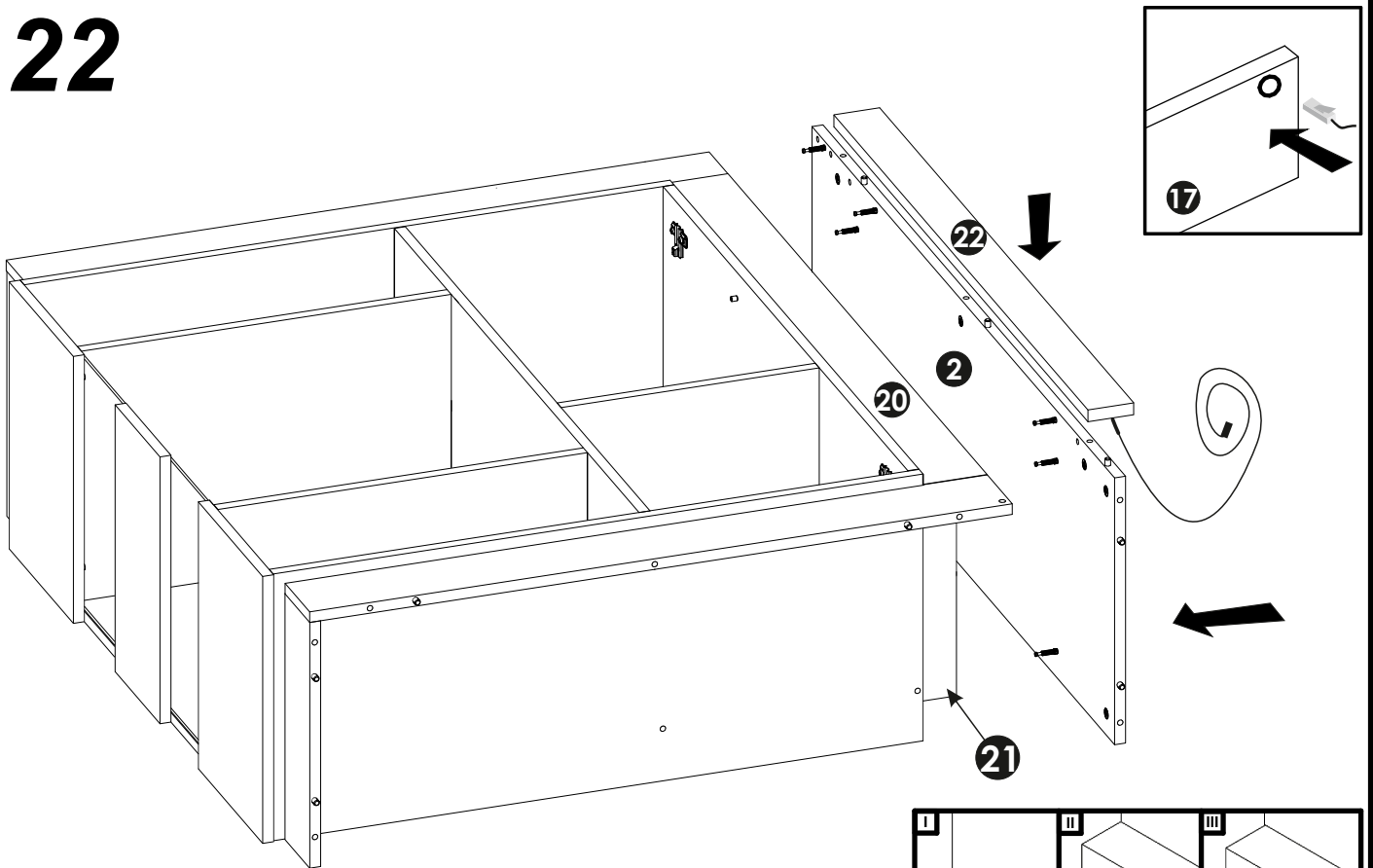
20



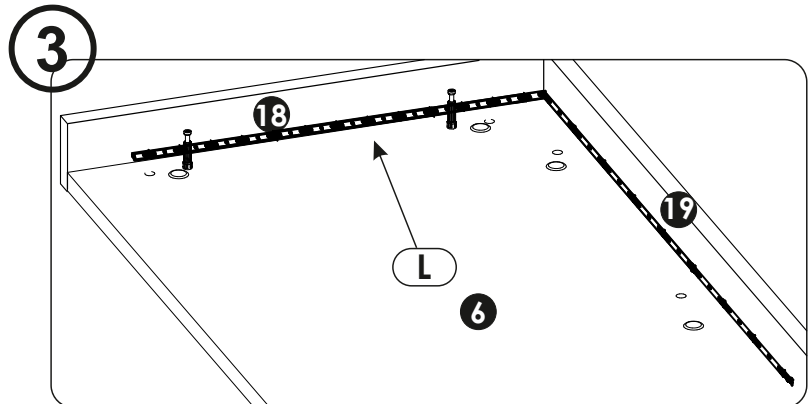
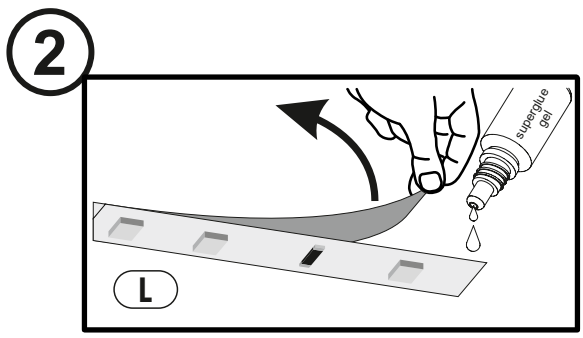
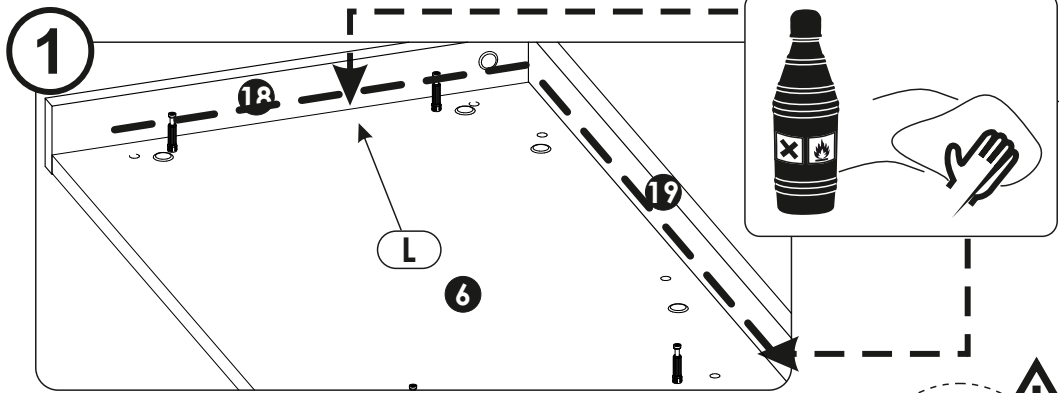
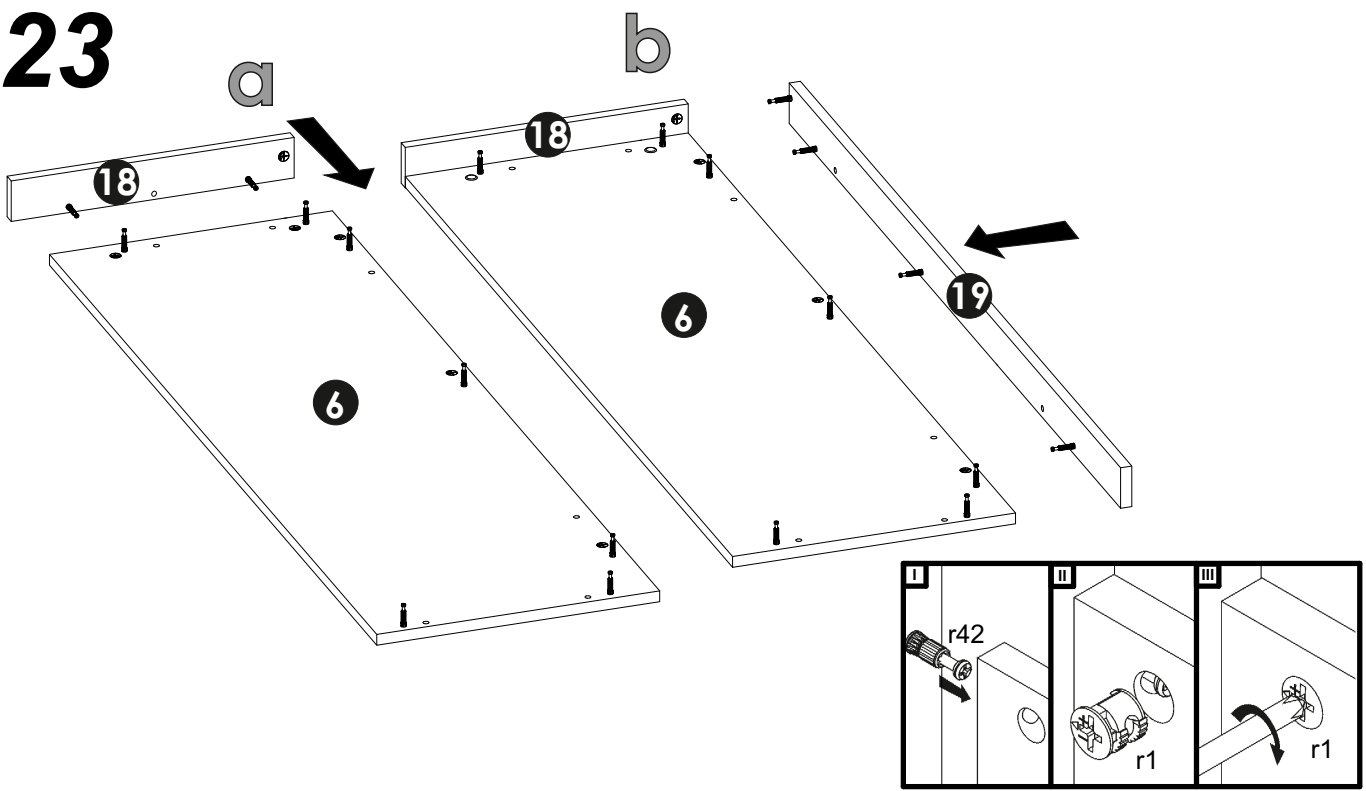
21



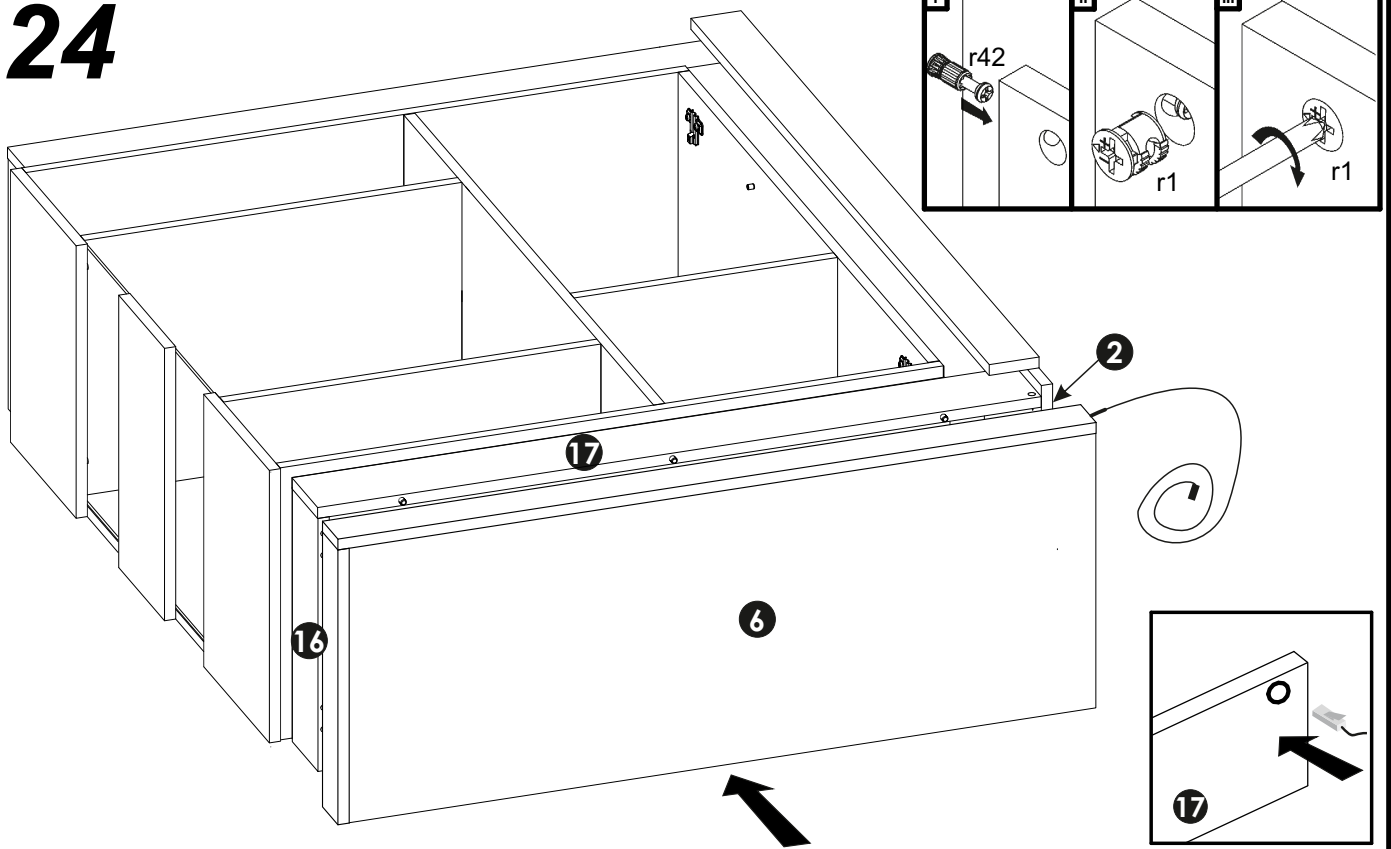
22



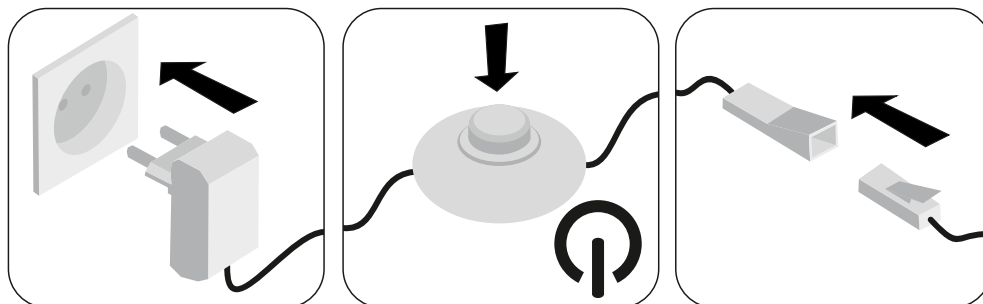
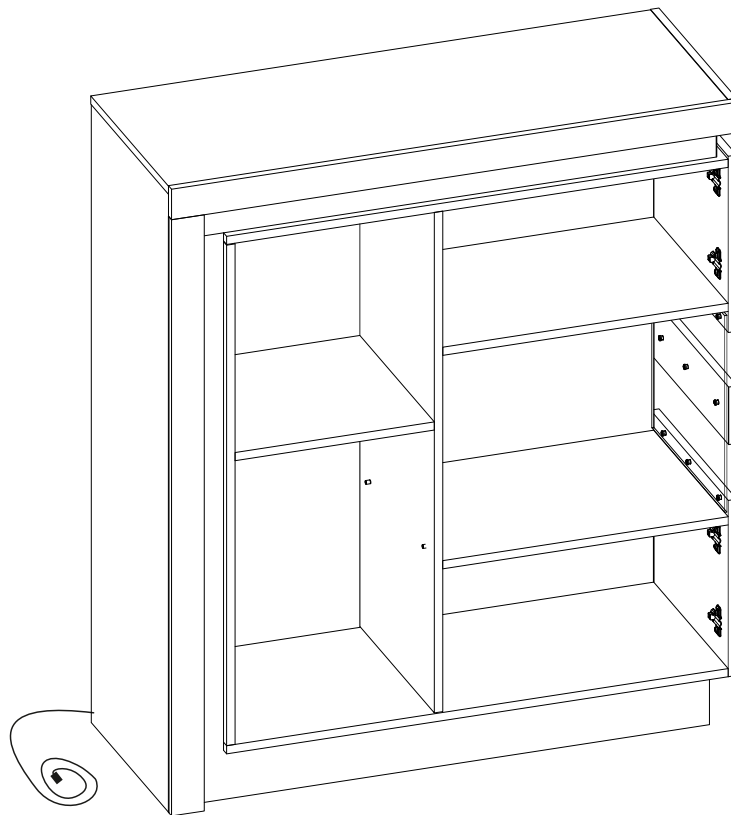
23



24



25



26

