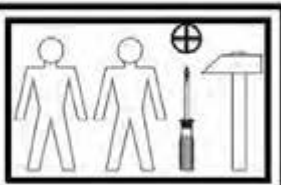
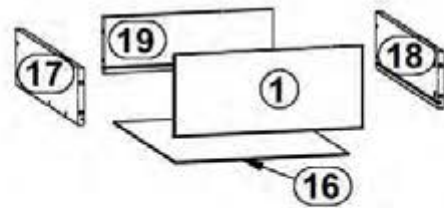
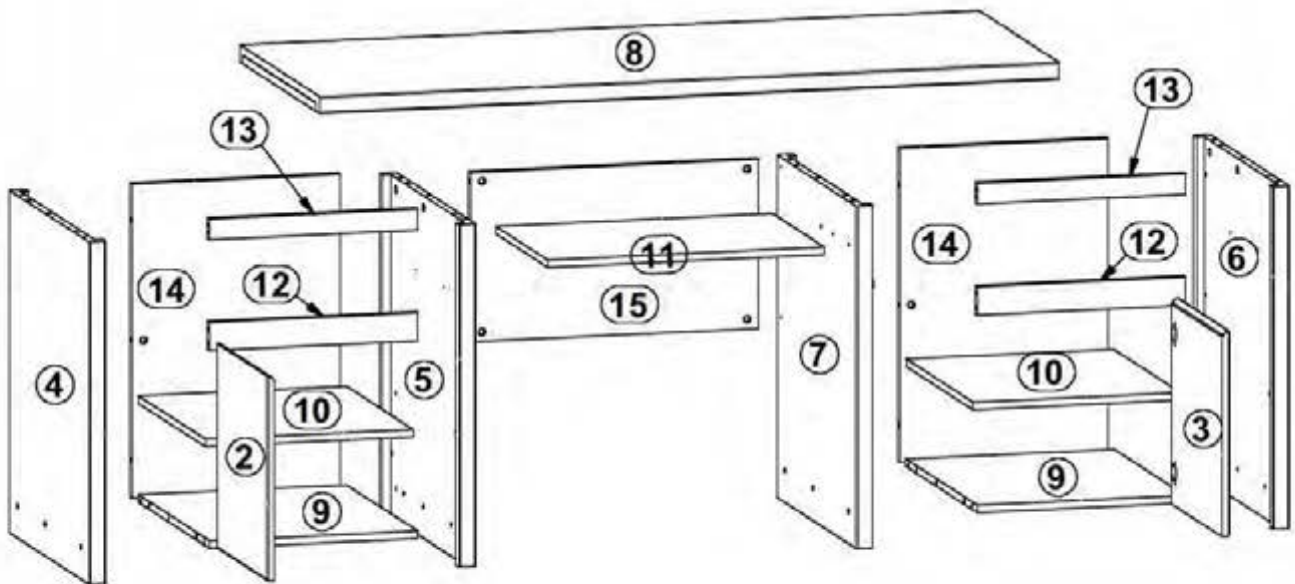
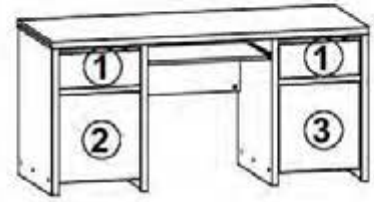


KASPIAN

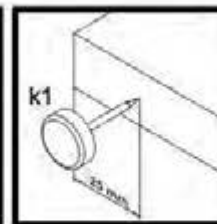
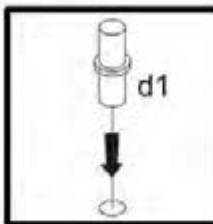
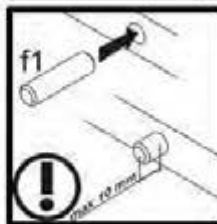
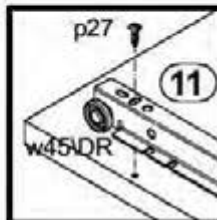
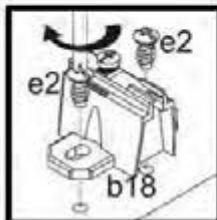
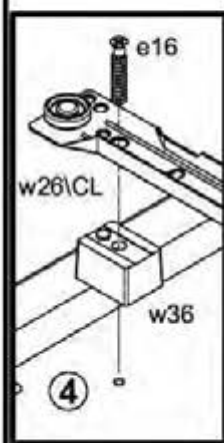
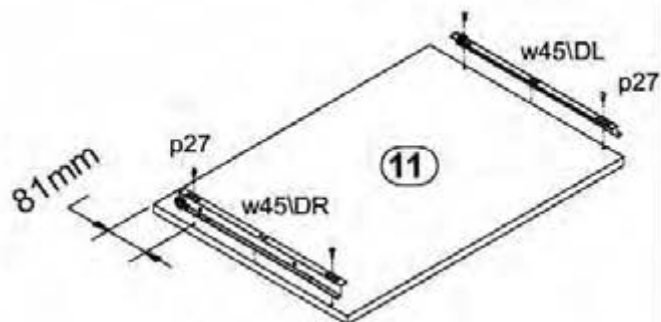
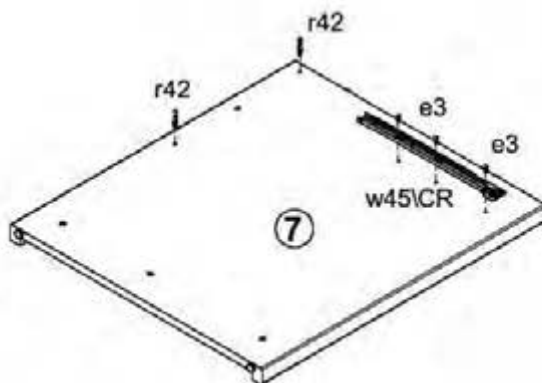
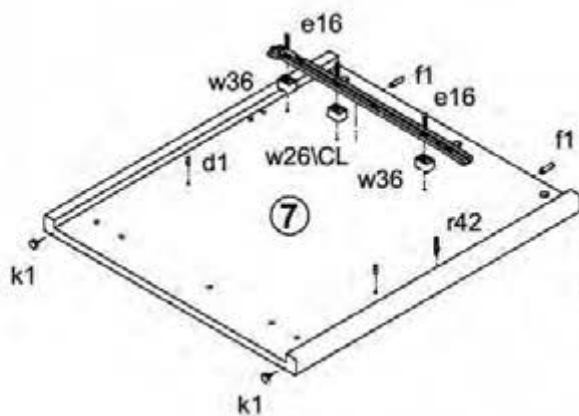
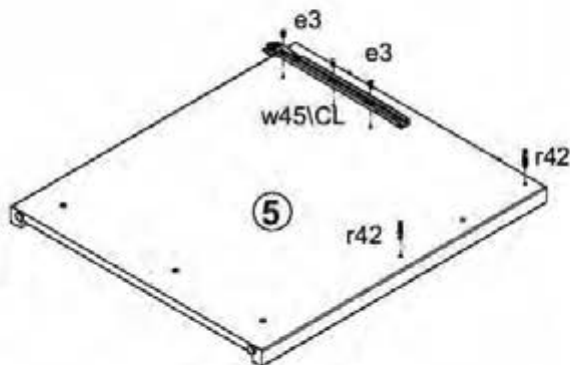
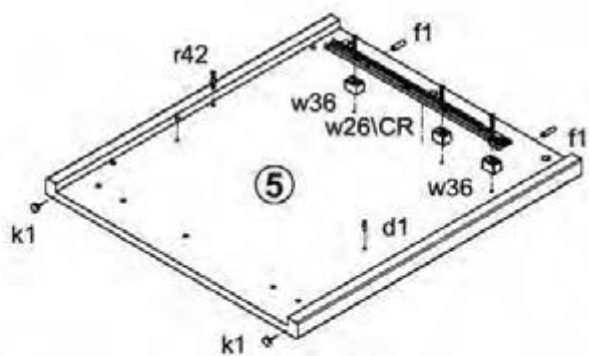
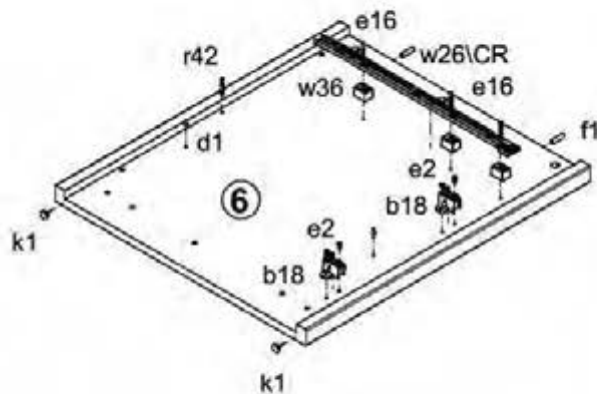
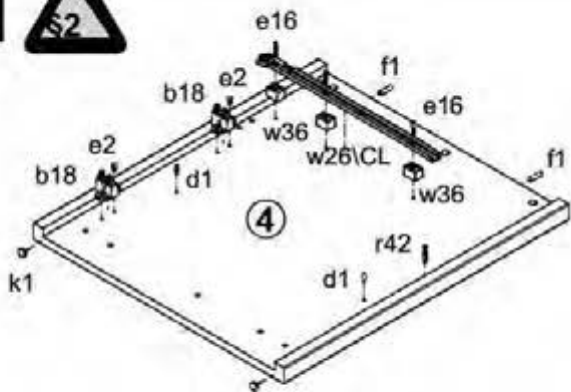
S128-BIU2D2S/160

A	B	C	D	A	B	C	D		
1	S128 0019	410	176	4/4	11	S128 320	599	420	2/4
2	S128 020	410	436	4/4	12	S128 411	451	60	3/4
3	S128 021	410	436	4/4	13	S128 412	451	44	3/4
4	S128 136	728	644	1/4	14	S128 413	668	451	1/4
5	S128 137	728	644	1/4	15	S128 414	624	360	3/4
6	S128 138	728	644	1/4	16	S128 9921	368	498	2/4
7	S128 139	728	644	1/4	17	BP 501	500	120	2/4
8	S128 211	1600	650	2/4	18	BP 502	500	120	2/4
9	S128 318	451	576	3/4	19	ZP 5509	358	120	2/4
10	S128 319	450	540	3/4					

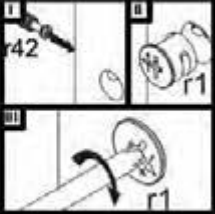
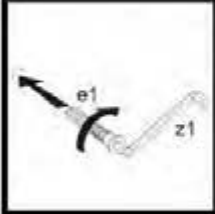
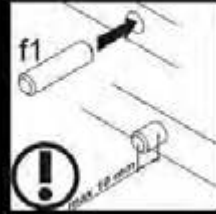
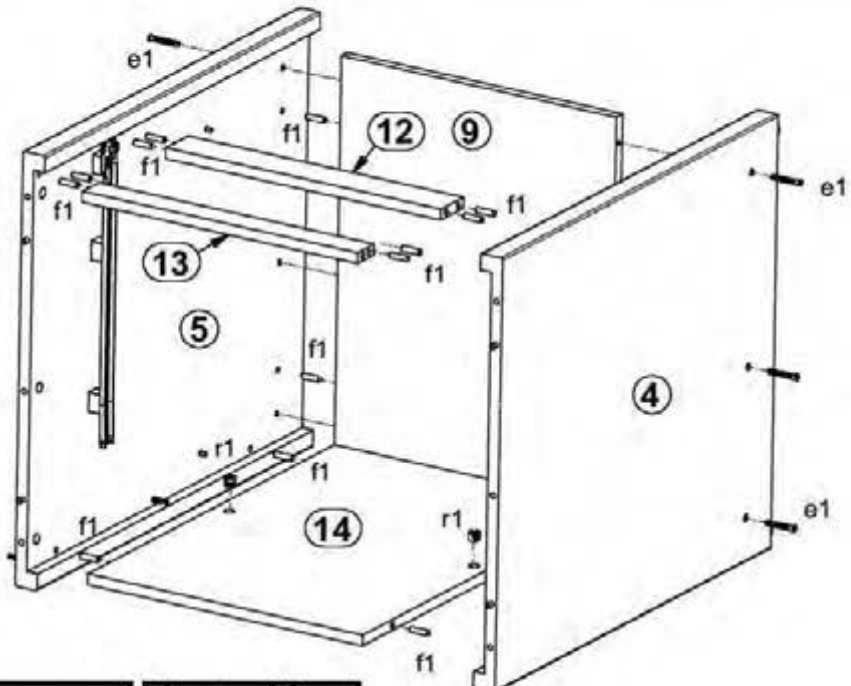


4x a43	4x b18	8x d1	12x e1	12x e16	12x e19	8x e2	6x e3	42x f1
8x f25	8x k1	4x p27	8x p51	28x r1	28x r42	2x w26\ICL	2x w26\ICR	2x w26\IDL
2x w26\IDR	12x w36	1x w45\ICL	1x w45\ICR	1x w45\IDL	1x w45\IDR	1x z1	12x s1	8x s2

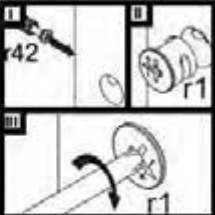
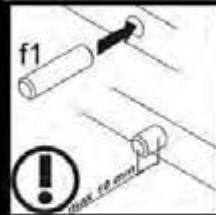
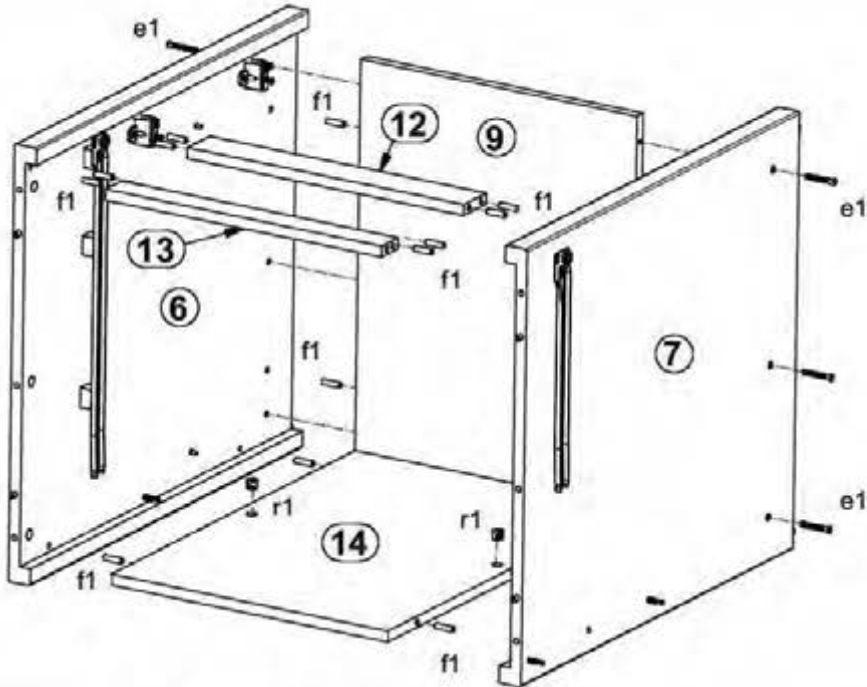
1



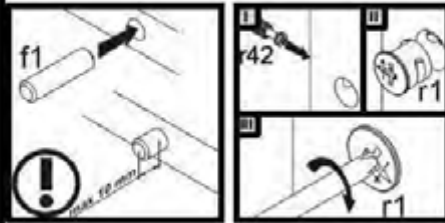
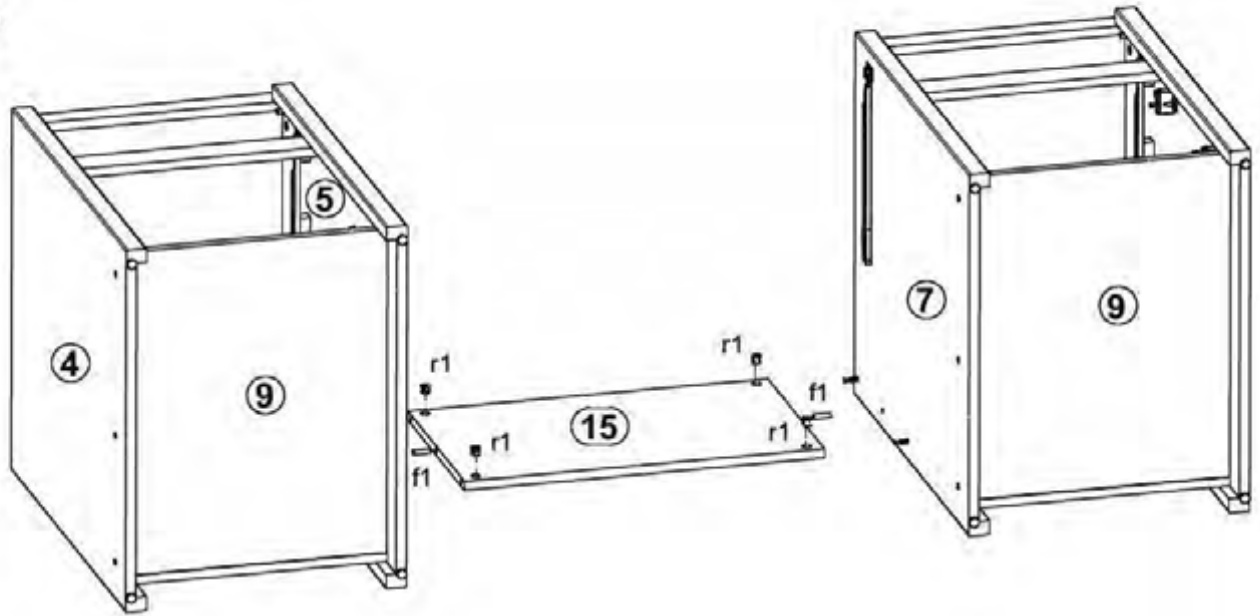
2



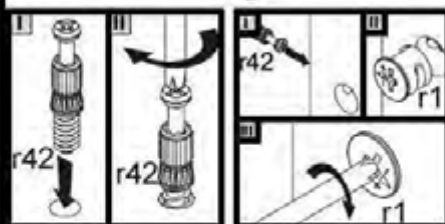
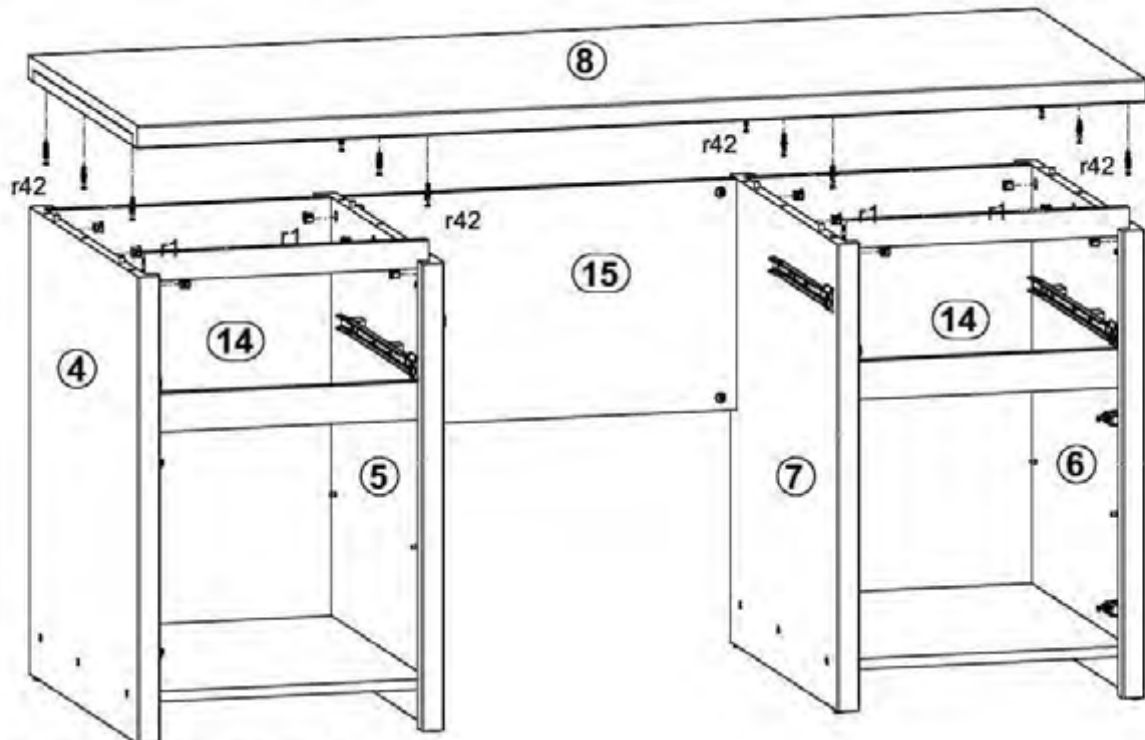
3



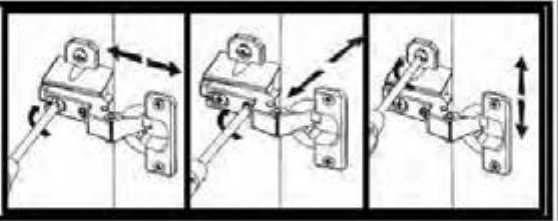
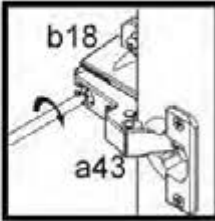
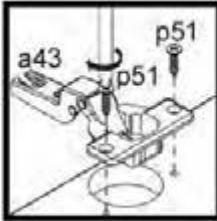
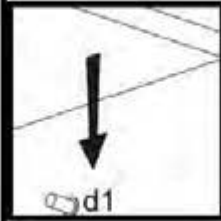
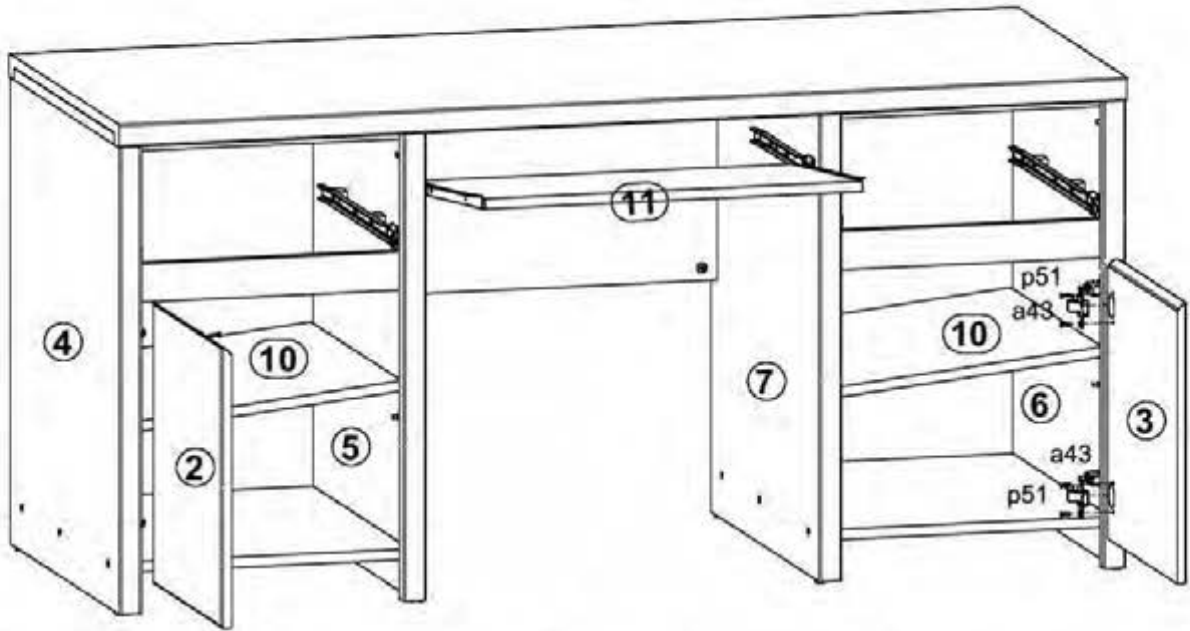
4



5

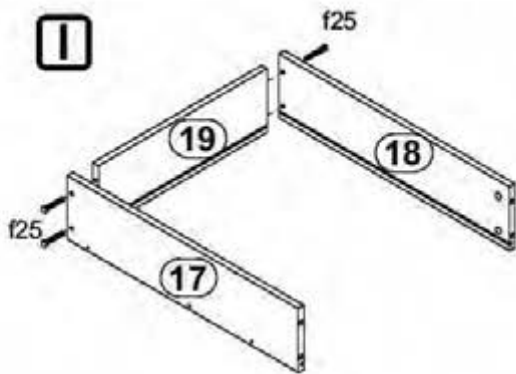


6

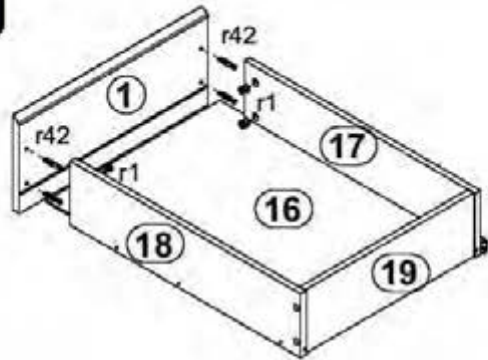


7

I



II



III

