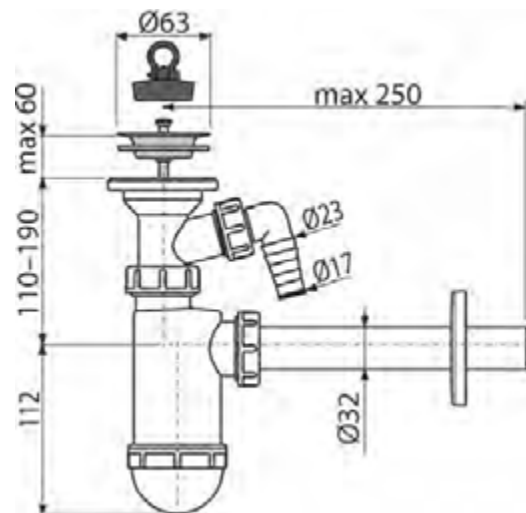


A410P

Сифон для умывальника DN32 со штуцером и решеткой из нержавеющей стали DN63 (



Область применения

Для умывальников

Свойства

- Материал - полипропилен
- Подключение к стоковой трубе Ø32 мм
- Со штуцером для подключения стиральной или посудомоечной машины

Содержание комплекта

- Сливная решетка из нержавеющей стали
- Обрамление: пластик
- Корпус сифона со штуцером
- Пробка из ПВХ

Код заказа, Логистическая информация

Код	EAN	Вес (шт упаковка паллета)	Размеры (шт упаковка)	Количество (упаковка паллета)
A410P	8595580556112	0,2817 5,6340 177,7500 кг	270x90x190 590x240x390 MM	20 560 шт

Гарантии 2/3 лет **Таможенный код** 39229000 **Свойства** EN 274

Технические параметры

- Диаметр шлангового штуцера 17-23 mm
- Сток воды 57 l/min
- Термическая устойчивость 95 °C
- Гидрозатвор 58 mm