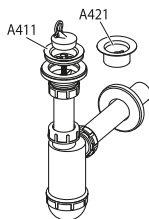
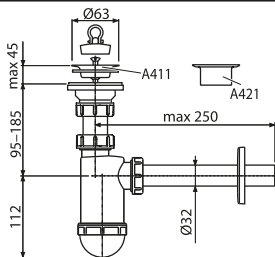
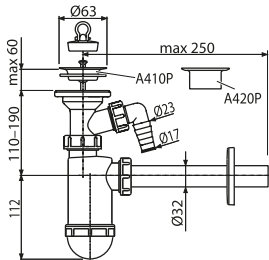
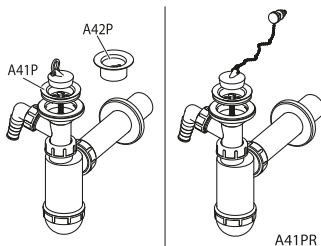
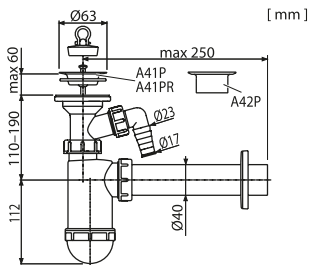
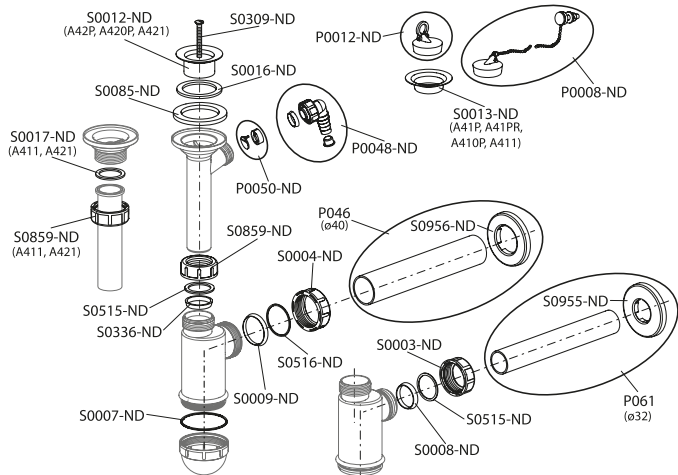


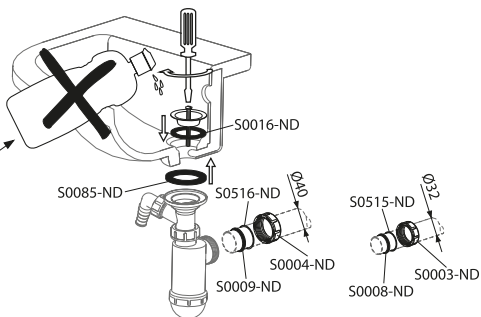


A41P ■ A41PR ■ A42P ■ A410P  
A411 ■ A420P ■ A421





ŽÍRAVINA / CAUSTIC



Alca plast, s. r. o.  
 Bratislavská 2846, 690 02 Břeclav, Česká republika  
 Tel.: +420 519 821 117 – prodej ČR  
 Tel.: +420 519 821 041 – export, Fax: +420 519 821 083  
 e-mail: [alcaplast@alcaplast.cz](mailto:alcaplast@alcaplast.cz), [www.alcaplast.cz](http://www.alcaplast.cz)  
 © 2017 Alcaplast, s.r.o.

300 / R0 / 09 / 17 / S1203