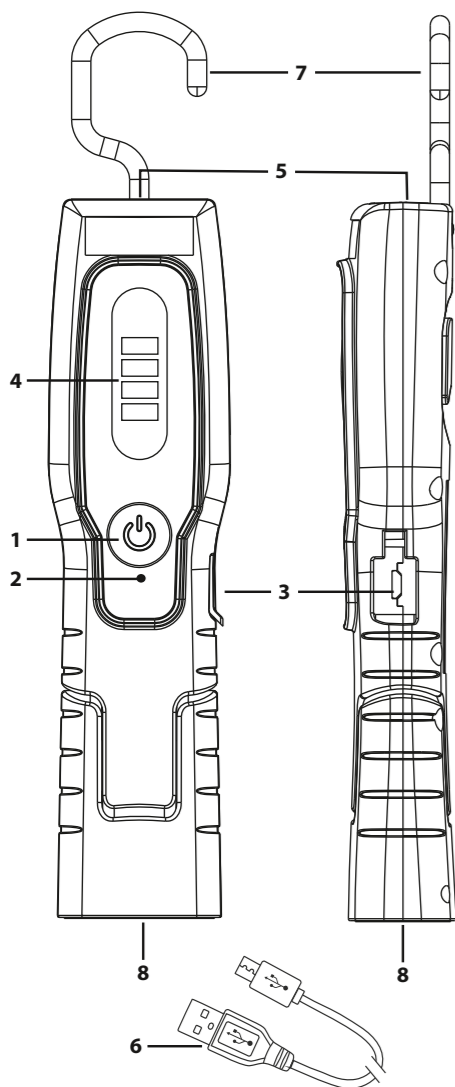


brennenstuhl®

Akku LED Handleuchte Rechargeable LED Hand Lamp HL 200 A

- DE** Bedienungsanleitung
- GB** Operating instructions
- FR** Mode d'emploi
- NL** Gebruikshandleiding
- IT** Istruzioni per l'uso
- SE** Bruksanvisning
- ES** Manual de instrucciones
- PL** Instrukcja obsługi
- CZ** Návod k obsluze
- HU** Kezelési útmutató
- TR** Kullanım kılavuzu
- FI** Käyttöohje
- GR** Οδηγίες χρήσης
- RU** Руководство по эксплуатации
- PT** Manual de instruções
- EE** Kasutusjuhend
- SK** Návod na používanie
- SI** Navodila za uporabo
- LV** Naudojimo instrukcija
- LT** Lietošanas instrukcija



DE Bedienungsanleitung

Akku LED Handleuchte HL 200 A

SICHERHEITSHINWEISE

- Lesen Sie die Bedienungsanweisung vor Gebrauch genau durch.
- Benutzen Sie die Leuchte nicht bei Beschädigungen – Lebensgefahr.
- Wenden Sie sich dann an eine Elektrofachkraft oder an die angegebene Serviceadresse.
- Schauen Sie nicht direkt in das Licht.
- Öffnen Sie niemals das Gerät.
- Verwenden Sie die Arbeitsleuchte nicht in explosionsgefährdeter Umgebung – Lebensgefahr!
- Verwenden Sie zum Aufladen der Akkus nur eine geprüfte USB-Stromquelle.

INBETRIEBNAHME

- Vor der ersten Benutzung Akku einmal vollständig Entladen und wieder Aufladen.
- Schalter vorne ① :
 - 1x drücken: LED oben Ein/
 - 2x drücken: LED's vorne Ein/
 - 3x drücken: alle LED's Aus.
- Leuchte kann während des Aufladens benutzt werden.
- Ladeanzeige ② : rot beim Aufladen, grün wenn der Akku geladen ist.
- Bei längerer Nichtbenutzung Akku alle 3 Monate aufladen.

ÜBERSICHT BEDIENTEILE

- ① Ein-/Aus-Schalter
- ② Ladeanzeige (Rot/Grün)
- ③ Ladebuchse Micro-USB mit Abdeckkappe
- ④ Frontstrahler
- ⑤ LED im Leuchtenkopf
- ⑥ USB-Ladekabel/Micro-USB
- ⑦ Drehbarer Haken
- ⑧ Magnet

LADEN

Laden Sie ihren Akku ausschließlich über ein USB-Ladekabel auf. Verwenden Sie ausschließlich eine geprüfte USB-Stromquelle (e.g. Ladegerät, Computer) mit maximal 5 V. Ausgangsspannung:
Verbindung: USB-Quelle - USB Ladekabel ④ - Ladebuchse ③.

TECHNISCHE DATEN

Akku: eingebaut, Li Ion 3,7 V/1,0 Ah
USB-Ladeeingang: 5,0 V DC, 1 A
Ladedauer: ~2 h
Schutzart: IP 20
Temperaturbereich: -5 °C – +40 °C

Werfen Sie Elektrogeräte, Batterien und Akkus nicht in den Hausmüll!

Elektro- und Elektronik-Altgeräte sowie Batterien und Akkus sind Sondermüll und müssen getrennt gesammelt und einer umweltgerechten Wiederverwertung zugeführt werden.

KONFORMITÄTSERKLÄRUNG

Die Konformitätserklärung ist beim Hersteller hinterlegt.

Für weitere Informationen empfehlen wir den Bereich Service/FAQ's auf unserer Homepage www.brennenstuhl.com.

GB Operating instructions

Rechargeable LED Hand Lamp HL 200 A

SAFETY INFORMATION

- Carefully read these operating instructions before using the device.
- Do not use the light if it is damaged - danger of death. In this case, contact an electrician or refer to the specified service address.
- Do not look directly into the light.
- Never open the device.
- Do not use the working light in potentially explosive atmospheres - risk of death!
- To charge the batteries, only use a certified USB power supply unit.

COMMISSIONING

- Before using the device for the first time, completely discharge and recharge the rechargeable battery once.
- Switch at the front ① :
 - press 1x: top LED on/
 - press 2x: front LEDs on/
 - press 3x: all LEDs off
- Lamp can be used during charging.

- Charging indicator ② : red during charging, green when accumulator is charged.
- In cases of extended non-use, charge the rechargeable every 3 months.

CONTROL ELEMENTS

- ① On/Off switch
- ② Charging indicator (red/green)
- ③ Charging socket Micro-USB with cover cap
- ④ Front spotlight
- ⑤ LED lamp head
- ⑥ USB charging cable/Micro-USB
- ⑦ Swivelling hook
- ⑧ Magnet

CHARGING

Charge your battery using the supplied USB cable only. Exclusively use a certified USB power source (e.g. charging device, computer) with a maximum of 5 V output voltage: Connection: USB source – USB charging cable ⑥ - charging socket ③.

TECHNICAL DATA

Rechargeable battery: integrated, lithium-ion 3.7 V/1.0 Ah
USB charging input: 5.0 V DC, 1 A
Charging duration: ~2 h
IP class: IP 20
Temperature range: -5 °C – +40 °C

Electronic appliances, batteries and rechargeable batteries must not be disposed of in household waste!

Old electronic and electric devices, as well as batteries and rechargeable batteries are special waste and need to be gathered separately and be sent for recycling in an environmentally friendly manner.

CONFORMITY DECLARATION

The Declaration of Conformity is filed with the manufacturer.

For further information, please refer to the Service/FAQ section on our homepage www.brennenstuhl.com.

FR Mode d'emploi

Lampe LED rechargeable HL 200 A

CONSIGNES DE SÉCURITÉ

- Lisez attentivement la notice d'utilisation avant d'utiliser le produit.
- N'utilisez jamais la lampe si elle est endommagée : danger de mort.
- Dans ce cas, contactez un professionnel agréé ou l'assistance technique indiquée.
- Ne regardez jamais directement le faisceau de la lampe.
- N'ouvrez jamais l'appareil.
- N'utilisez jamais la lampe dans des environnements présentant des risques d'explosion : danger de mort!
- Utilisez uniquement un chargeur USB certifié pour recharger la batterie.

MISE EN SERVICE

- Avant la première utilisation, laissez la batterie se décharger complètement, puis rechargez-la.
- Interrupteur frontal ① :
 - 1 appui pour allumer le LED en frontal/
 - 2 appuis : pour allumer les LED en façade/
 - 3 appuis pour éteindre toutes les LED.
- La lampe peut être utilisée pendant son chargement.
- Témoin de charge ② : rouge en cours de chargement, vert lorsque la batterie est chargée.
- En cas de non-utilisation prolongée, recharger la batterie tous les 3 mois.

PRÉSENTATION DU PRODUIT

- ① Interrupteur marche/arrêt
- ② Témoin de charge (rouge/vert)
- ③ Port micro-USB avec capuchon de protection
- ④ LED en façade
- ⑤ LED en frontal
- ⑥ Câble de raccordement USB/micro-USB
- ⑦ Crochet pivotant
- ⑧ Aimant

CHARGEMENT

Pour recharger la batterie, utilisez uniquement un câble de raccordement USB. Utilisez uniquement un chargeur USB certifié (par exemple, chargeur, ordinateur) avec une tension de sortie de 5 V maximum : Raccordement : Source USB - Câble de raccordement USB ⑥ - Prise-chargeur USB ③.

CARACTERÍSTICAS TÉCNICAS

Batterie : intégrée, Li-Ion 3,7 V/1,0 Ah
Micro-prise USB : 5,0 V DC, 1 A
Durée de chargement : ~2 h
Indice de protection : IP 20
Plage de températures : -5 °C – +40 °C

Ne jetez pas les appareils électriques, les piles ni les batteries avec les ordures ménagères !

Les appareils électriques, ainsi que les piles et les batteries, doivent être collectés séparément et recyclés de manière respectueuse de l'environnement.

DÉCLARATION DE CONFORMITÉ

La déclaration de conformité est déposée chez le fabricant.

Pour plus d'informations, nous vous recommandons de consulter la rubrique Service/FAQ sur notre site Web www.brennenstuhl.com.

NL Gebruikshandleiding

Accu-LED-zaklamp HL 200 A

VEILIGHEIDSISTRUCTIES

- Lees deze gebruikshandleiding zorgvuldig voordat u de werklamp gebruikt.
- Gebruik de werklamp niet in geval van schade: levensgevaar.
- Neem in dat geval contact op met een erkend elektricien of met het vermelde serviceadres.
- Kijk niet direct in het licht.
- Open de werklamp nooit.
- Gebruik de werklamp niet in een omgeving met explosiegevaar: levensgevaar!
- Gebruik voor het opladen van de batterijen uitsluitend een geteste USB-stroombron.

INBEDIJFSTELLING

- Voordat u de lamp voor de eerste maal gebruikt, dient u de batterij eerst helemaal leeg te laten en vervolgens opnieuw op te laden.
- Schakelaar vooraan ① :
 - 1x drukken: LED bovenaan aan/
 - 2x drukken: LED's vooraan aan/
 - 3x drukken: alle LED's uit.
- De lamp kan gebruikt worden terwijl de batterij wordt opgeladen.
- Batterijstand ② : rood tijdens het opladen, groen wanneer de batterij opgeladen is.
- Als u de lamp langere tijd niet gebruikt, laad de batterij dan elke 3 maanden op.

OVERZICHT BEDIENINGSELEMENTEN

- ① Aan-/uitschakelaar
- ② Laadindicator (rood/groen)
- ③ Micro-USB-laadgang met afdekcapje
- ④ Spot vooraan
- ⑤ LED in lampenkop
- ⑥ USB-laadkabel/Micro-USB
- ⑦ Draaibare haak
- ⑧ Magneet

LADEN

Laad de batterij uitsluitend met behulp van een USB-kabel op. Gebruik uitsluitend een geteste USB-stroombron (bv. lader, computer) met max. uitgaand vermogen van 5 V. Verbinding: USB-stroombron - USB-laadkabel ④ - Laadgang ③.

TECHNISCHE SPECIFICATIES

Batterij: ingebouwd, lithium-ion 3,7 V/1,0 Ah
USB-ingang voor opladen: 5,0 V DC, 1 A
Laadtijd: ~2 u
Veiligheidsklasse: IP 20
Temperatuur bereik: -5 °C – +40 °C

Werp elektrische toestellen, batterijen en accu's nooit bij het huisvuil!

Afgedankte elektrische en elektronische toestellen alsook batterijen en accu's zijn gevaarlijk afval en moeten apart worden ingezameld en op een milieuvriendelijke manier gerecycled worden.

CONFORMITEITSVERKLARING

De conformiteitsverklaring bevindt zich bij de fabrikant.

Meer informatie vindt u in de rubriek "Service/FAQ's" van onze website www.brennenstuhl.com.

IT Istruzioni per l'uso

Lampada portatile a LED a batteria HL 200 A

AVVERTENZE PER LA SICUREZZA

- Leggere attentamente il manuale delle istruzioni prima dell'uso.
- Non utilizzare la lampada se danneggiata - Pericolo di morte. Rivolgetevi a un elettricista specializzato o agli indirizzi di assistenza indicati.
- Non rivolgere lo sguardo direttamente nella luce.
- Non aprire mai l'apparecchio.
- Non utilizzare la luce di lavoro in ambienti potenzialmente esplosivi - Pericolo di morte!
- Per caricare la batteria utilizzare solo una fonte di corrente USB approvata.

MESSA IN FUNZIONE

- Prima del primo utilizzo scaricare la batteria completamente per una volta e poi ricaricarla.
- Interruttore anteriore ① :
 - 1 pressione: LED in alto On/
 - 2 pressioni: LED anteriori On
 - 3 pressioni: tutti i LED spenti
- Durante la carica è possibile utilizzare la lampada.
- Indicatore di carica ② : rosso durante la carica, verde, quando la batteria è carica.
- In caso di inutilizzo prolungato, caricare la batteria ogni 3 mesi.

PANORAMICA ELEMENTI DI COMANDO

- ① Interruttore ON/OFF
- ② Indicatore di carica (Rosso/Verde)
- ③ Presa di carica micro USB con coperchio di protezione
- ④ Interruttore anteriore
- ⑤ LED nella testa della lampada
- ⑥ Cavo di carica USB/micro USB
- ⑦ Gancio girevole
- ⑧ Magneete

CARICA

Caricare la batteria solo con un cavo di carica USB. Utilizzare esclusivamente una fonte di corrente USB testata (ad esempio caricabatteria, computer) con tensione di uscita max. 5 V. Collegamento: Fonte USB - Cavo di carica USB ⑥ - Spina di carica ③.

DATI TECNICI

Batteria: integrata, agli ioni di litio 3,7 V/1,0 Ah
Tempo di carica: ~2 h
Tipo di protezione: IP 20
Intervallo di temperatura : -5 °C – +40 °C

Non gettare gli elettroutensili, le batterie e gli accumulatori nei rifiuti!

Gli apparecchi elettrici ed elettronici dimessi e le batterie e accumulatori sono rifiuti speciali e devono essere raccolti separatamente e conferiti in un centro di riciclaggio ecologico.

DICHIARAZIONE DI CONFORMITÀ

La dichiarazione di conformità è disponibile presso il produttore.

Per ulteriori informazioni si consiglia di consultare l'area Assistenza/FAQ's sulla nostra homepage www.brennenstuhl.com.

SE Bruksanvisning

Batteridrivna LED-handlampa HL 200 A

SÄKERHETSANVISNINGAR

- Läs noga igenom bruksanvisningen innan du använder lampan.
- Använd inte lampan om den är skadad – Livsfara. Vänd dig då till fackhandeln eller den angivna service-adressen.
- Titta inte direkt in i ljuset.
- Öppna aldrig lampan.
- Använd inte arbetslampan i explosiva miljöer – Livsfara.
- Använd bara testade USB-strömkällor vid uppladdning av batterierna.

KOMMA IGÅNG

- Ladda helt och hållet ur batteriet och ladda sedan igen innan du använder det för första gången.
- Strömbrytare fram ① :
 - Tryck 1x: Lysdiod uppe På/
 - Tryck 2x: Lysdioder fram På/
 - Tryck 3x: alla Lysdioder Av.

- Det går att använda lampan under laddningen.
- Laddningsindikering ② : röd vid laddning, grön när batteriet laddas.
- Om man inte använder batteriet under en längre tid ska man ladda det var 3:e månad.

ÖVERSIKT ÖVRIGA DELAR

- ① Strömbrytare
- ② Laddindikering (rött/grönt)
- ③ Laddningsuttag Micro USB med skyddskåpa
- ④ Främre strålkastare
- ⑤ Lysdiod i lamphuvud
- ⑥ USB-laddningskabel/Micro USB
- ⑦ Vridbar krok
- ⑧ Magnet

LADDNING

Ladda endast batteriet med hjälp av en USB-laddningskabel. Använd endast en godkänd USB-strömkälla (t.ex. laddare, dator) med maximalt 5 V-utspänning: Koppling: USB-källa – USB-laddningskabel ⑥ – laddningskontakt ③.

TEKNISKA DATA

Batteri: inbyggd litiumjon 3,7 V/1,0 Ah
USB-laddningsgång: 5,0 V DC, 1 A
Uppladdningstid: ~2 h
Kapslingsklass: IP 20
Temperaturområde: -5 °C – +40 °C

Kasta inte elektrisk utrustning eller batterier i hushållsavfallet!

Elektrisk- och elektronisk uttjänt utrustning samt batterier är specialavfall och måste samlas in separat och lämnas in för miljövänlig återanvändning.

ANPASSNINGSFÖRKLARING

Enligt anpassningsförklaringen som bifogats av tillverkaren.

För mer information hänvisar vi till servicesektionen/FAQ på vår hemsida www.brennenstuhl.com.

ES Manual de instrucciones

Lámpara de mano LED a batería HL 200 A

INDICACIONES DE SEGURIDAD

- Lea atentamente el manual de instrucciones antes de utilizar el aparato.
- No utilice la lámpara si presentan daños, existe peligro de muerte.
- Si realmente existe una anomalía póngase en contacto con un técnico calificado o con el comercio donde adquirió el producto.
- No mire directamente hacia la luz.
- Nunca abra el aparato.
- No utilice la lámpara de trabajo en atmósferas explosivas, ¡existe peligro de muerte!
- Utilice solamente una fuente de alimentación USB probada para cargar la batería.

PUESTA EN MARCHA

- Antes de la primera utilización descargue la batería y vuelva a cargarla completamente.
- Interruptor delante ① :
 - Presionar x1: LED arriba On/
 - Presionar x2: LEDs delante On/
 - Presionar x3: todos los LEDs Off.
- La lámpara puede ser utilizada mientras se está cargando.
- Indicador de carga ② : rojo durante la carga, verde cuando la batería está cargada.
- Recargar cada 3 meses la batería cuando no se haya utilizado durante un largo período de tiempo.

VISTA DE LOS ELEMENTOS DE CONTROL

- ① Interruptor on/off
- ② Indicador de carga (rojo/verde)
- ③ Toma de carga micro USB con tapa
- ④ Reflector frontal
- ⑤ LED en la cabeza de iluminación
- ⑥ Cable de carga USB/micro USB
- ⑦ Gancho giratorio
- ⑧ Imán

CARGA

Cargue su batería únicamente a través de un cable USB. Utilice únicamente una fuente de alimentación USB compatible (por ejemplo, cargador, ordenador) y que tenga un máximo de 5 V. De voltaje de salida: Conexión: Fuente USB – Cable de carga USB ⑥ – Toma de carga ③.

DATOS TÉCNICOS

Bateria: Incorporada, Li-Ion 3,7 V/1,0 Ah
Entrada de carga USB: 5,0 V DC, 1 A
Tiempo de carga: ~2 h
Clase de protección: IP 20
Rango de temperatura: -5 °C – +40 °C

¡No tire aparatos eléctricos, baterías y pilas junto a la basura doméstica!

Los equipos eléctricos y electrónicos, así como las pilas y baterías son residuos peligrosos y deben ser clasificados por separado para que sean reutilizados respetando el medio ambiente.

DECLARACIÓN DE CONFORMIDAD

Se deposita la declaración de conformidad ante el fabricante.

Para más información, le recomendamos que visite el apartado de Servicio/FAQ's en nuestro sitio web www.brennenstuhl.com.

PL Instrukcja obsługi

Ręczna lampa akumulatorowa LED HL 200 A

WSKAZÓWKI BEZPIECZEŃSTWA

- Przed rozpoczęciem użytkowania należy dokładnie przeczytać instrukcję obsługi.
- Nie używaj lampy, gdy jest uszkodzona – ryzyko utraty życia.
- W takim przypadku należy skontaktować się ze specjalistą elektrykiem lub zwrócić się podany adres serwisu.
- Nie kierować wzroku bezpośrednio w światło.
- Nigdy nie otwieraj urządzeń.
- Nie korzystaj z lampy w otoczeniu zagrożonym wybuchem – ryzyko utraty życia!
- Do ładowania akumulatorów używaj tylko sprawdzonego źródła zasilania USB.

URUCHAMIANIE

- Przed pierwszym użyciem należy raz całkowicie rozładować akumulator, a następnie ponownie go naładować.
- Przelicznik z przodu ① :
 - 1 naciśnięcie – włączenie dioda LED u góry/
 - 2 naciśnięcie – włączenie diod LED z przodu/
 - 3 naciśnięcie – wyłączenie wszystkich diod LED.
- Podczas ładowania można używać lampy.
- Kontrolka ładowania ② : świeci na czerwono podczas ładowania, na zielono, gdy akumulator jest naładowany.
- W przypadku dłuższej przerwy w użytkowaniu należy co 3 miesiące naładować akumulator.

ELEMENTY URZĄDZENIA

- ① przycisk w/wył.
- ② kontrolka ładowania (świeci na czerwono/zielono)
- ③ gniazdo ładowania mikro USB z zaślepką
- ④ oświetlacz przedni
- ⑤ dioda LED w głowicy lampy
- ⑥ kabel ładujący USB/micro USB
- ⑦ obrotowy haczyk
- ⑧ magnes

ŁADOWANIE

Akumulator ładować wyłącznie za pośrednictwem kabla ładującego USB. Należy korzystać wyłącznie ze sprawdzonego źródła zasilania USB (np. ładowarki, komputera) o napięciu wyjściowym maks. 5 V: połączenie: źródło USB – kabel ładujący USB ⑥ – gniazdo ładowania ③.

DANE TECHNICZNE

Akumulator: Wbudowany, Li-Ion 3,7 V/1,0 Ah
Wejście ładowania USB: 5,0 V DC, 1 A
Czas ładowania: ~2 h
Stopień ochrony: IP 20
Zakres temperatury: -5 °C – +40 °C

Nie wyrzucać sprzętu elektrycznego, baterii i akumulatorów do zwykłego kosza na śmieci!

Zużyty sprzęt elektryczny i elektroniczny, jak również baterie i akumulatory są odpadami specjalnymi, dlatego należy je gromadzić osobno i przekazywać do ponownego przetworzenia w sposób bezpieczny dla środowiska naturalnego.

DEKLARACJA ZGODNOŚCI

Deklaracja zgodności jest

