

RU РУКОВОДСТВО ПО ЭКСПЛУАТАЦИИ

ВОЗДУШНЫЕ КОМПРЕССОРЫ

AR25S, AR25A, AR50B, AR50V, AR70V, AR100V



ВНИМАНИЕ!
ПЕРЕД ИСПОЛЬЗОВАНИЕМ ВНИМАТЕЛЬНО
ПРОЧТИТЕ РУКОВОДСТВО ПО ЭКСПЛУАТАЦИИ



Уважаемый клиент!

Поздравляем от всего сердца, Вы остановили свой выбор на одном из воздушных компрессоров BRADO.

Благодаря своему исключительному качеству, мы с радостью готовы предоставить Вам гарантию один год в соответствии с нашим руководством по эксплуатации.

Мы разрабатываем и производим качество! За каждую деталь в отдельности и за весь прибор в целом – мы несем ответственность за наши изделия.

Во всех своих высокотехнологичных компонентах наши воздушные компрессоры воплощают ориентированную на будущее новейшую технологию при высочайшем уровне качества. Каждое наше изделие подвергается самым тщательным испытаниям, и мы гарантируем Вам безупречное состояние наших изделий как с точки зрения материалов, так и их обработки.

В настоящем руководстве по эксплуатации Вы найдете всю необходимую информацию о вводе компрессора в эксплуатацию, а также указания по технике безопасности, техническому обслуживанию, уходу и технические данные. Надежная и долгосрочная работа гарантируется только в том случае, если принимаются во внимание все эти указания.

Мы благодарим Вас за Ваше доверие и надеемся на долгосрочное партнерство.

1. Содержание

1. Содержание	3
2. Общие сведения	4
3. Технические характеристики	5
4. Сведения о конструкции	6
5. Подготовка к работе	7
6. Техническое обслуживание	13
7. Перечень неисправностей и их устранение	15
8. Общие положения	16
9. Детализовка компрессора AR25S	17
10. Детализовка компрессора AR25A, AR50B	19
11. Детализовка компрессора AR50V, AR70V, AR100V	21
12. Руководство по эксплуатации предохранительного клапана	23
13. Руководство по эксплуатации на ресивер AR25S, AR25A, AR50B, AR50V, AR70V, AR100V	25
14. Паспорт на ресивер AR25	27
15. Паспорт на ресивер AR50	29
16. Паспорт на ресивер AR70	31
17. Паспорт на ресивер AR100	33
18. Гарантийный талон	35

2. Общие сведения

2.1. Наименование продукции

Компрессор воздушный.

Модельный ряд: AR25S, AR25A, AR50B, AR50V, AR70V, AR100V.

2.2. Назначение продукции

Компрессор воздушный служит для выработки сжатого воздуха для пневматических инструментов.

Запрещено: использовать в медицине, производстве продуктов питания, а также для наполнения кислородных подушек. Компрессор не предназначен для профессионального использования.

2.3. Принцип действия

Данные модели компрессоров работают в режиме периодического включения и выключения. Включением и выключением управляет реле давления (прессостат). По достижении заданного давления он отключает электродвигатель, как только давление в ресивере опустится ниже порогового значения. Прессостат вновь включит электродвигатель и нагнетание воздуха в ресивер возобновится. В случае перегрузки, срабатывает установленная на электродвигателе защита, автоматически прерывая подачу напряжения. После остановки двигатель не запускается автоматически. Если перегрузка компрессора повторится, следует определить и устранить причину перегрузки перед следующим запуском.

Для облегчения пуска двигателя важно, помимо операций, указанных выше предварительно выключить и снова включить кнопку на прессостате. В некоторых моделях для повторного пуска достаточно вручную вернуть кнопку прессостата в положение «включено».

Компрессоры укомплектованы прессостатом, снабженным клапаном сброса с замедленным закрыванием, что облегчает последующий пуск двигателя. При этом вполне нормально, что при пустом ресивере из указанного клапана при пуске в течение нескольких секунд выходит воздух.

Все компрессоры оборудованы предохранительным клапаном, который срабатывает в случае неправильной работы реле давления, гарантируя безопасность оборудования.

При подсоединении пользователем сжатого воздуха обязательно отключайте подачу воздуха краном на выходе. Применение сжатого воздуха для различных предусмотренных целей (надувание, питание пневмоинструмента, окраска, мойка моющими растворами на водной основе и т.п.) предполагает знание норм безопасности для каждого конкретного случая.

3. Технические характеристики

Модель	AR25S	AR25A	AR50B	AR50V	AR70V	AR100V
Макс. мощность двигателя, кВт	1.5	1.5	1.8	2.2	2.2	2.2
Ток, А	6.5	6.5	7.8	9.5	9.5	9.5
Напряжение, В	230	230	230	230	230	230
Частота, Гц	50	50	50	50	50	50
Объем ресивера, л	25	25	50	50	70	100
Давление, бар	8	8	8	8	8	8
Макс. производительность, л/мин	180	235	260	440	440	440
Уровень шума, дБ	92	92	93	94	94	94
погрешность параметра шума	±1	±1	±1	±1	±1	±1
Масса, кг	18.2	18.2	24.8	35.7	41	49.1

Комплектация:

Компрессор – 1 шт

Колесо – 2 шт

Руководство по эксплуатации с гарантийным талоном – 1 шт

Упаковка – 1 шт

4. Сведения о конструкции





1. Двигатель
2. Сапун
3. Поршневой блок
4. Ресивер
5. Колесо
6. Выключатель прессостата
7. Прессостат
8. Регулятор давления на выходе
9. Разъем для подключения инструмента
10. Манометр
11. Кран слива конденсата

5. Подготовка к работе

5.1 Техника безопасности

Прежде чем начать пользоваться компрессором, хорошо изучите Руководство по эксплуатации к нему. Аккуратно вскройте упаковку, проверьте комплектность, убедитесь в отсутствии повреждений. Если возникают вопросы по его работе, всегда обращайтесь к данному Руководству.

 **ВНИМАНИЕ!** Проверьте наличие в руководстве по эксплуатации гарантийного талона, отсутствие механических повреждений. Убедитесь, что в гарантийной карте поставлены: штамп магазина, дата продажи и подпись продавца.

 **ВНИМАНИЕ!** Данное оборудование подлежит условному подключению и должно подключаться только в сеть электропитания со значением сопротивления $Z_{max} = 0,242 \text{ Ом} = (0,205 + j0,128) \text{ Ом}$ или меньшим.

При необходимости, пользователь должен согласовать подключение оборудования с органами Энергонадзора.

Условные обозначения:



- 1. Внимание! Важная информация! Данное условие обязательно для выполнения!**
- 2. Остерегайтесь поражения электрическим током!**
- 3. Внимательно прочитайте правила безопасности и эксплуатации. Следуйте изложенным в них указаниям. Не соблюдение приведенных ниже правил может привести к серьезным травмам пользователя или поломкам оборудования!**
- 4. Опасность ожога.**
- 5. Опасность автоматического включения.**

ЗАПРЕЩАЕТСЯ:

- направлять струю сжатого воздуха на людей, животных или на собственное тело;
- направлять струю жидкости, распыляемую при помощи сжатого воздуха, в сторону самого компрессора;
- работать с компрессором с обнаженными ногами и мокрыми руками и/или ногами;
- резко дергать электропровод, пытаясь выключить компрессор из розетки питания, или тянуть за него, пытаясь сдвинуть компрессор с места;
- оставлять компрессор под воздействием неблагоприятных атмосферных явлений;
- перемещать компрессор с места на место, не сбросив предварительно давление из его ресивера;
- подключать компрессор к бытовой электросети или подключать через удлинители, если при этом происходит падение напряжения на участке от источника питания до места приложения нагрузки более чем на 5 % от номинального;
- вносить какие-либо изменения в электрическую или пневматическую цепи компрессора или их регулировку, в частности, изменять значение максимального давления сжатого воздуха и настройку предохранительного клапана;
- осуществлять механическую обработку или сварку ресивера. В случае дефектов или коррозии необходимо полностью заменить его, так как он подпадает под особые нормы безопасности;
- при работе компрессора прикасаться к сильно нагревающимся деталям (головка и блок цилиндров, детали нагнетательного воздухопровода, рёбра охлаждения электродвигателя);
- хранить керосин, бензин и другие легковоспламеняющиеся жидкости в месте установки компрессора;
- оставлять без присмотра компрессор, включенный в сеть;
- производить ремонт компрессора, включенного в электрическую сеть, находящегося под давлением;
- допускать к работе с компрессором неквалифицированный персонал или неопытных работников;
- размещать рядом с компрессором легко воспламеняющиеся предметы или класть на него изделия из нейлона и других тканей;
- подвергать компрессор воздействию прямых солнечных лучей, дождя, тумана и т.п.
- чистить компрессор легко воспламеняющимися жидкостями или растворителями, для этих целей пользуйтесь смоченной в воде ветошью, убедившись предварительно, что компрессор отключен от сети;
- проводить сварочные или слесарные работы вблизи компрессора;
- использовать компрессор не по его прямому назначению. Компрессор предназначен исключительно для сжатия воздуха. В больничных условиях, в фармацевтике и для приготовления пищи, сжатый воздух, производимый данным компрессором, может использоваться только после специальной обработки;
- применять компрессор для наполнения баллонов аквалангов.

Компрессор работает в цикле автоматического включения и выключения. Если в электросети случается авария и напряжение внезапно пропадает, компрессор автоматически отключается и так же самостоятельно возобновляет свою работу после восстановления напряжения.



ВНИМАНИЕ! Снимите фиксацию выключателя и установите его в положение Выкл., если был перебой в электроснабжении. Этим предотвращается неконтролируемый повторный запуск.

Во избежание поражения током все электрические вилки и розетки должны обязательно иметь заземление.

Компрессор должен устанавливаться в хорошо вентилируемых помещениях, с температурой окружающей среды от +5°C до +40°C. В воздухе помещения не должны содержаться пылеобразные частицы, пары кислот или жидкостей, взрывоопасные или легко воспламеняющиеся газы.

Держите работающий компрессор на безопасном расстоянии от места основной работы не менее 3 м. Если брызги распыляемой при помощи компрессора краски попадают на его пластмассовый наружный корпус, это означает, что компрессор расположен слишком близко к месту работы.

Разъем, в который вставляется вилка электропровода компрессора, должен соответствовать ее форме, сетевому напряжению и частоте, а также действующим нормам техники безопасности.

Если необходимо использовать удлинитель электропровода, его длина не должна превышать 5 м, сечение кабеля должно быть не менее 1,5 мм². Не рекомендуется использовать удлинители большей длины и иного сечения кабеля, а также переходные устройства или удлинители на несколько вилок.

Выключайте компрессор только через выключатель реле давления.

Передвигая компрессор, тяните или толкайте только за предназначенную для этого скобу.

Не разрешайте приближаться к компрессору детям и животным.

Следите за детьми, или физически нездоровыми людьми, когда Вы используете компрессор. Прибор не предназначен для использования людьми с пониженными физическими, чувственными способностями или при отсутствии у них жизненного опыта или знаний, если они не находятся под контролем или не проинструктированы об использовании прибора лицом, ответственным за их безопасность. Дети должны находиться под контролем для недопущения игры с прибором.



ВНИМАНИЕ! Чтобы в глаза случайно не попали мелкие частицы, увлекаемые струей сжатого воздуха, надевайте защитные очки, а также используйте специальные средства защиты (наушники, перчатки, респиратор).

5.2 Начало работы

Установите на ресивер амортизаторы и колеса.

Для обеспечения хорошей вентиляции и эффективного охлаждения необходимо чтобы двигатель и поршневой блок находились на расстоянии не менее 1 м от стены. Пол помещения в месте установки компрессора должен быть ровным с нескользящей поверхностью, маслостойким и выполненным из невоспламеняемого материала.


Установите заглушку оси колеса. Установите передний амортизатор. Извлеките заводскую транспортную пробку маслоналивной горловины.

Залейте масло в картер и завинтите пробку маслоналивной горловины. Проверьте по маслоуказателю уровень масла в картере компрессора - он должен находиться выше красной отметки на смотровом стекле. При необходимости долейте до нужного уровня компрессорное масло, рекомендованное настоящим руководством по эксплуатации. Не допускайте утечек масла из соединений и попадания масла на наружные поверхности компрессора.

Установите воздушный фильтр. Проверьте напряжение питающей сети.

Надежно соедините компрессор с потребителями сжатого воздуха, используя соответствующую пневмоарматуру и трубопроводы. Откройте кран слива конденсата, затем закройте его.

Пуск и остановка компрессора осуществляется только выключателем на прессостате. По мере расхода воздуха потребителем, реле давления прессостата автоматически выключает и включает двигатель компрессора, поддерживая давление сжатого воздуха в заданных пределах.

 **ВНИМАНИЕ!** Во избежание чрезмерного перегрева двигателя компрессор работает в двухтактном режиме периодического включения. В случае перегрева срабатывает термозащита. Чтобы заново запустить двигатель подождите 10-15 мин и нажмите кнопку выключателя, находящейся на блоке электродвигателя.

Для правильного использования компрессора, проверьте оптимальное значение давления для каждого типа оснастки, которой вы будете пользоваться. При помощи редуктора, отрегулируйте давление воздуха на выходе желаемого значения: при повороте ручки по часовой стрелке давление увеличивается, при повороте против часовой стрелки – уменьшается. Значение давления выводится на манометр.

Для выключения компрессора используйте переключатель, установленный на прессостате, переводя его в положение «OFF».

О правильной работе компрессора сигнализируют: свист сжатого воздуха при каждой остановке мотора; продолжительный свист (около 20-30 сек) каждый раз, когда компрессор включается, и в ресивере нет давления.

ПОДГОТОВКА К РАБОТЕ

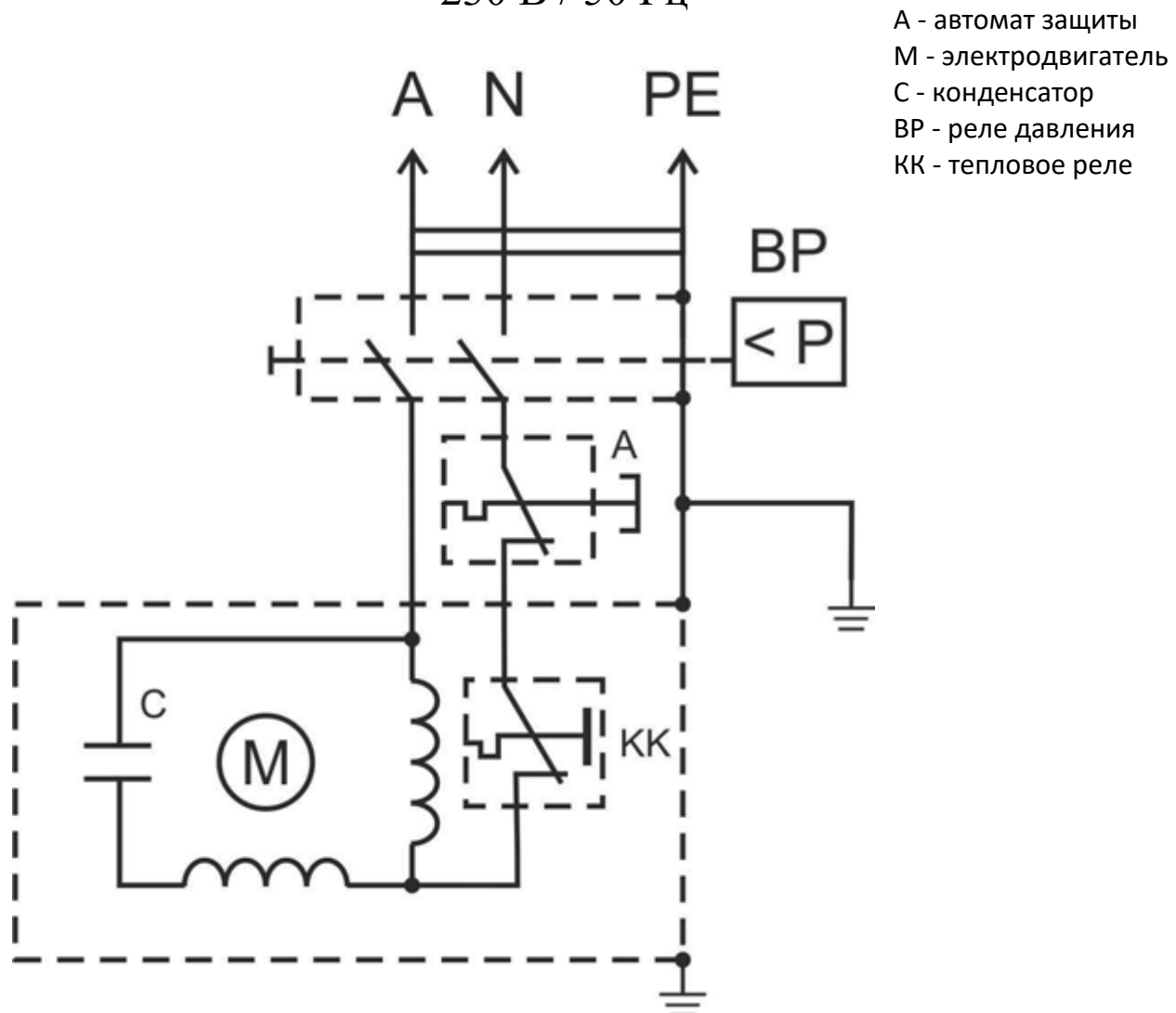
Подтяните крепёжные тяги в головной части компрессор до первого пуска и после первого часа работы.

⚠ ВНИМАНИЕ! Снимите фиксацию выключателя и установите его в положение Выкл., если был перебой в электроснабжении, например, при исчезновении электричества в сети или вытаскивании вилки из розетки. Этим предотвращается неконтролируемый повторный запуск.

⚠ ВНИМАНИЕ! Никогда не выключайте компрессор, вынимая вилку из сетевой розетки.

Подключение кабеля в моделях AR25S, AR25A, AR50B, AR50V, AR70V, AR100V.

230 В / 50 Гц




5.3 Запуск


После завершения операций по установке компрессор готов к эксплуатации. Проверьте, чтобы переключатель находился в положении «OFF».

Вставьте вилку в сетевую розетку и включите компрессор главным выключателем на прессостате.


При первом запуске компрессора, оставьте его поработать на время приблизительно 10 минут с полностью открытыми кранами выпуска воздуха. По истечении этого времени, закройте кран и проверьте, чтобы компрессор нагнетал воздух в ресивер и останавливался автоматически по достижении максимального давления, указанного на табличке компрессора, а также на индикаторе манометра.

6. Техническое обслуживание

 **ВНИМАНИЕ!** *Чтобы сохранить компрессор в хорошем рабочем состоянии, необходимо проводить периодическое техническое обслуживание.*


 **ВНИМАНИЕ!** *Прежде чем выполнять любые операции по обслуживанию, выключите компрессор и выпустите воздух из ресивера.*

6.1 Смена масла

 **ВНИМАНИЕ!** *Для того, чтобы быстро и полностью вылить масло из картера, смену масла необходимо проводить пока компрессор не остыл.*

Выньте шурупы, отвинтите сливную пробку, а затем слейте масло в емкость. Закрутите сливную пробку на прежнее место и залейте новое масло до максимальной отметки уровня, используя один из типов масел, приведенных в таблице.

Никогда не смешивайте масло разных типов. Не рекомендуется использование низкокачественных масел, поскольку они не обладают надлежащими смазывающими свойствами.

 **ВНИМАНИЕ!** *Никогда не выливайте отработанное масло в окружающую среду. Для его переработки или уничтожения следует обратиться к специализированному предприятию по удалению отходов.*

6.2 Операции по обслуживанию

Операции, выполняемые после первых 50 часов работы компрессора:

Проверьте крепление всех винтов, в особенности винтов головки и основания.
Полностью смените масло.

Операции, выполняемые еженедельно:

Проверяйте уровень масла. Добавляйте его по мере необходимости, никогда не превышая максимальный уровень. Уровень масла ниже минимального может вызвать заедание и серьезные повреждения.

Выпускайте конденсат: откройте кран, расположенный под ресивером или под редуктором давления, если он установлен. Затем закройте кран, как только обнаружите, что воздух начинает откачиваться.

Операции, выполняемые ежемесячно или раз в 2-3 недели, если компрессор используется в пыльной среде:

Снимите фильтр поступающего воздуха и замените его новым или очистите фильтрующий элемент.



ВНИМАНИЕ! Ни в коем случае не включать компрессор без всасывающего фильтра. Твердые частицы или пыль, попавшие в компрессор могут серьезно повредить внутренние компоненты.

Операции, выполняемые каждые полгода:

Полностью смените масло.

Очистить аккуратно все ребра компрессора, так как их очистка позволяет увеличить эффективность системы охлаждения и в результате продлить срок службы компрессора

Операции, выполняемые каждые 2 года:

Проверьте обратный клапан.

Замените прокладку, если это необходимо.

Проверьте клапаны поступления и отвода воздуха.

6.3 Таблица рекомендованных типов масел

Масла для поршневых компрессоров по нормам DESS 1506-VDL 100-E Спецификации ISO 6521-L-DAC (при температуре, от +5° до +25°)			
AGIP	DICREA 100	IP	CALATTAOILISO100
API	CM-8X	MOBIL	PARUS 427
EP	ENERGOL CS100	FIMA	EOLANAC100
CASTROL	AIRCOLPD 100	SHELL	COREMA OIL H100
ESSO	EXXC OLUB H150	TCTAL	CORTUSA 100
FUCHX	RENOLIN 104L VG100		
<p>При температуре среды менее +5°C следует использовать масла класса ISO 58. При температуре среды более, чем +25°C - масла класса ISO 150.</p>			

7. Перечень возможных неисправностей и их устранение

Неисправность	Причина	Способ устранения
Падение давления в ресивере	Утечка воздуха в местах соединений	Наполнить компрессор до максимального уровня давления, отключить ток и нанести кисточкой мыльный раствор на все соединения. Утечки воздуха обнаружатся появлением типичных воздушных пузырей. Затянуть соединения в соответствии этих мест. Если утечки продолжаются, обратитесь в сервисный центр
Утечка воздуха через клапан прессостата в нерабочем состоянии компрессора	Возвратный клапан потерял герметичность	Выпустить воздух из ресивера, снять пробку с возвратного клапана и аккуратно очистить гнездо клапана. При необходимости, заменить уплотнение и повторно установить элементы на прежние места
Утечка воздуха через клапан прессостата во время работы компрессора в течение более 1 мин.	Поломка клапана	Заменить клапан
Компрессор останавливается и не перезапускается	Сработала защита от перегрузки. Низкий уровень масла	Отключить компрессор от розетки. Подождать 5 минут. Нажать кнопку на автомате защиты от перегрузки (находится под кожухом). Если защита снова срабатывает, обратитесь в сервисный центр
Компрессор не останавливается по достижении максимального давления и срабатывает клапан безопасности	Поломка прессостата	Обратиться в сервисный центр
Компрессор не нагнетает воздух и перегревается	Повреждена прокладка головки или клапан	Немедленно остановить компрессор и обратиться в сервисный центр
Компрессор работает слишком шумно. Слышен мерный ритмичный металлический стук.	Заедает бронзовый вкладыш или втулка	Немедленно остановить компрессор и обратиться в сервисный центр

8. Общие положения

8.1. Сведения о квалификации персонала

К работе на данном воздушном компрессоре допускаются лица, ознакомившиеся с содержанием данного руководства по эксплуатации.

8.2. Рекомендации по утилизации

Не выкидывайте изделие, принадлежности и упаковку вместе с бытовым мусором. Отслужившие свой срок изделие, принадлежности и упаковку следует сдавать на экологически чистую утилизацию (рециркуляцию) отходов на предприятия, соответствующие условиям экологической безопасности.

8.3. Гарантийный срок эксплуатации

- Гарантийный срок эксплуатации изделия составляет 12 месяцев со дня продажи. Срок службы изделия составляет 3 года.
- Указанный срок службы действителен при соблюдении потребителем требований настоящего руководства по эксплуатации.

Примечание

Изготовитель BRADO непрерывно работает над усовершенствованием своих изделий, поэтому он сохраняет за собой право на внесение изменений в технические данные, упомянутые в данном руководстве по эксплуатации и комплектацию без предварительного уведомления.

Дата производства:

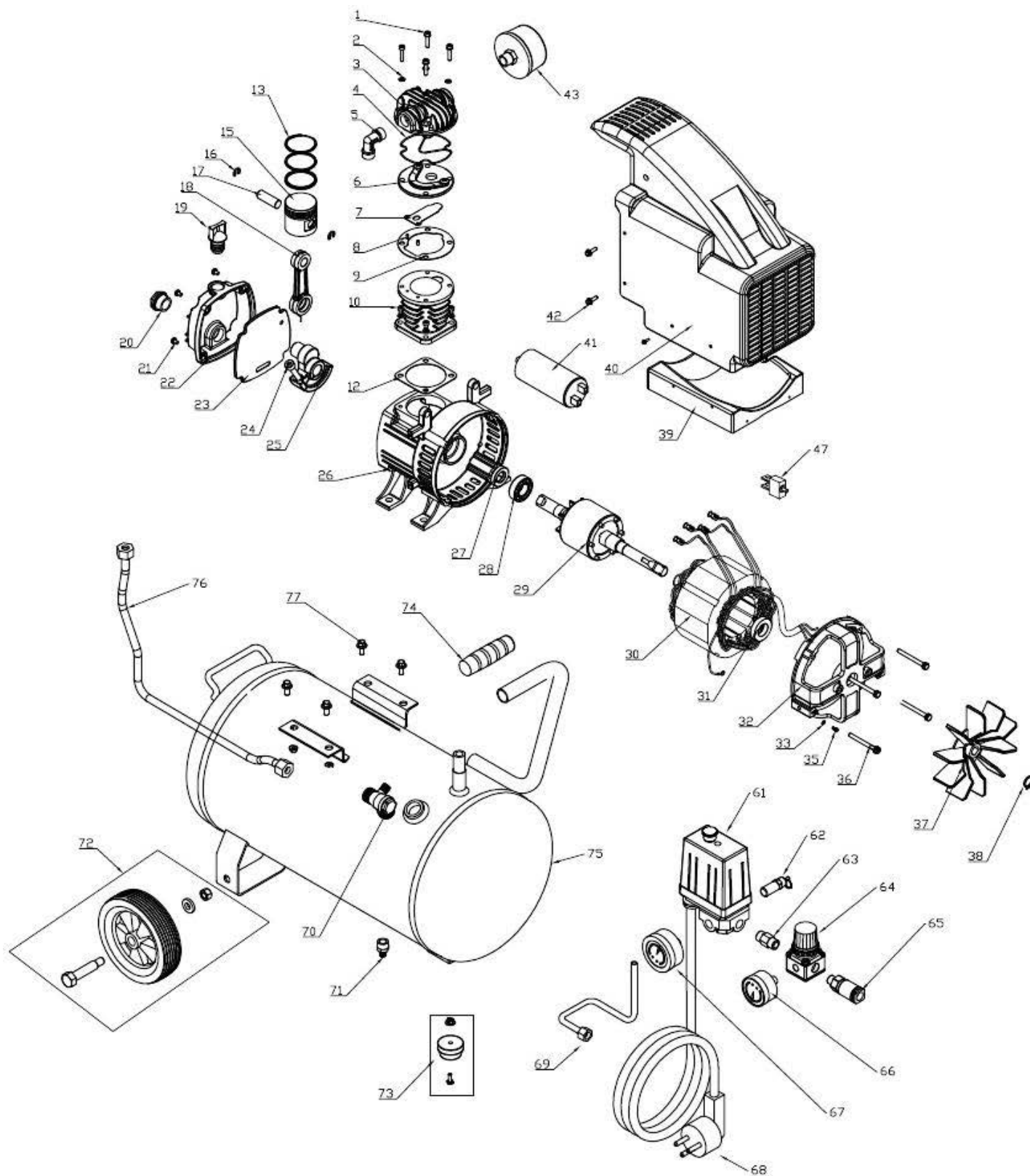
Изготовитель: Shanghai Dong Mao Trading Co., Ltd.
17th Floor, Shenghua Finance Tower, No. 1 Ningbo Road, Shanghai, 200002, P. R., Китай
Тел. 021-63230480, Факс. 021-63290044

Уполномоченное изготовителем лицо (импортер, поставщик): ООО «Альфасад»
220015, РБ, г. Минск, ул. Пономаренко, 41, ком. 206
Тел. +37517 388-41-88 (городской)



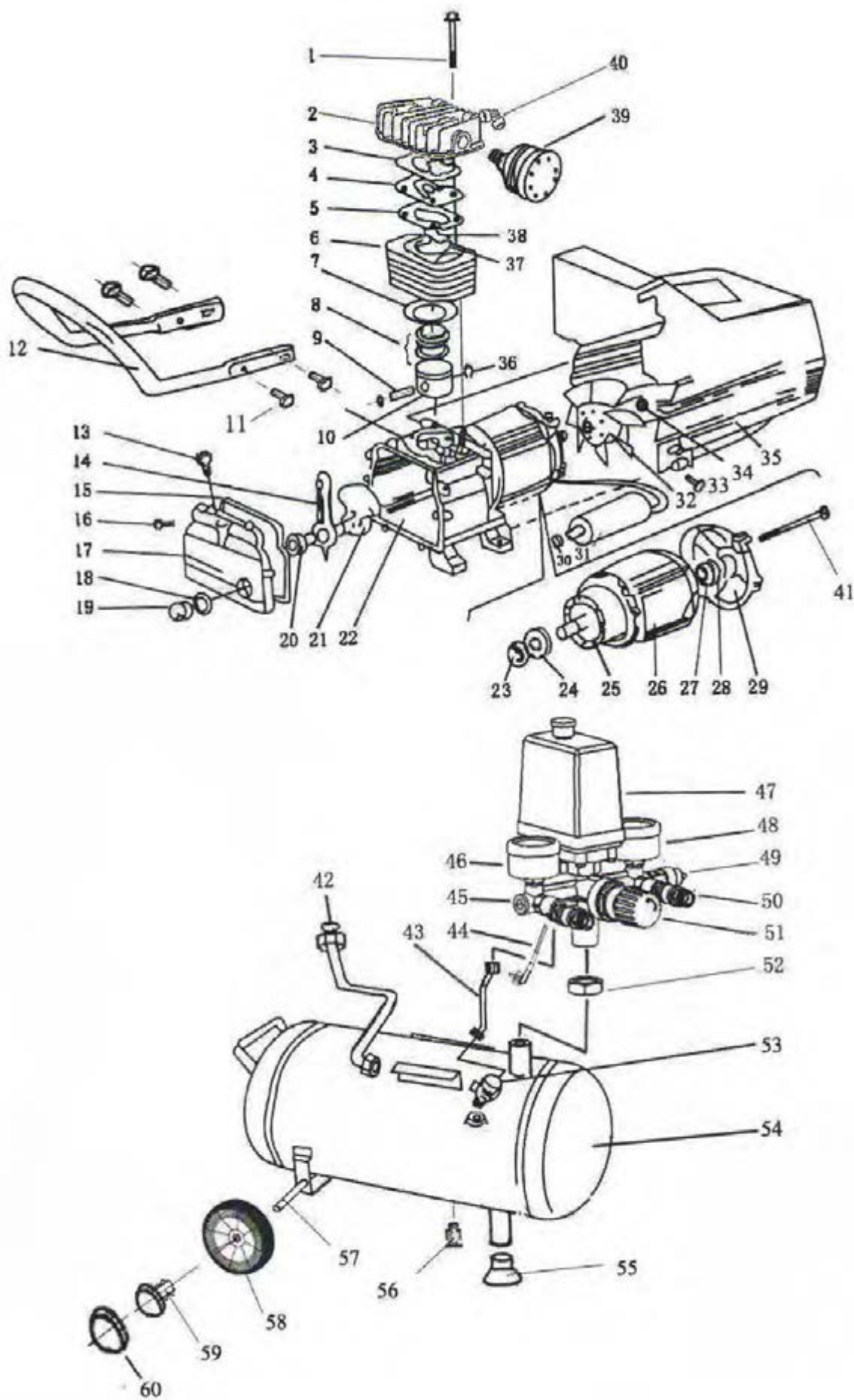
Сведения о декларации о соответствии или сертификата о соответствии:

Детализировка компрессора AR25S



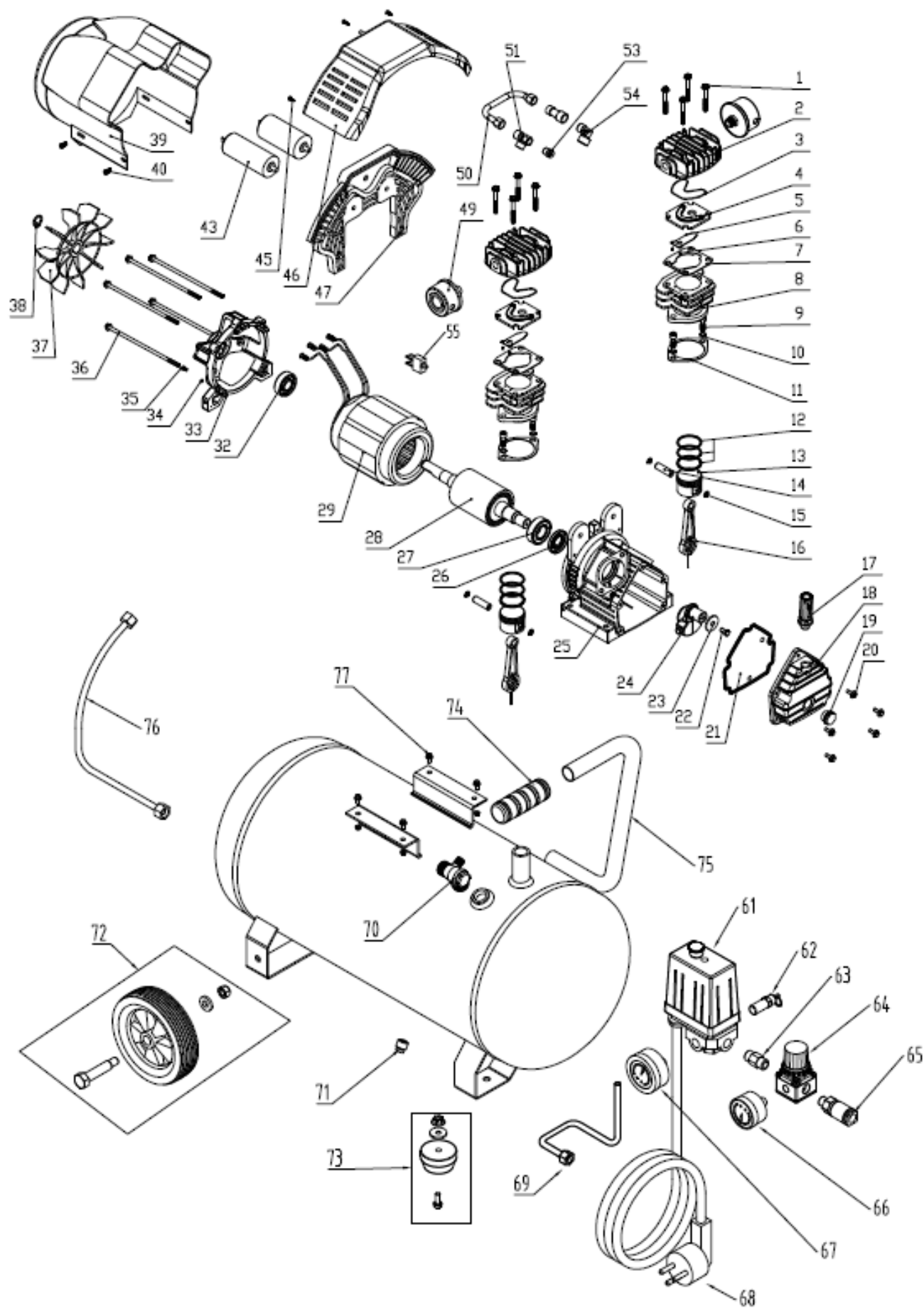
№	Наименование товара	№	Наименование товара
1	Болт крепления крышки цилиндра AR25S	33	Шайба AR25S
2	Гровер AR25S	35	Винт AR25S
3	Крышка цилиндра AR25S	36	Болт крепления крышки статора AR25S
4	Прокладка крышки цилиндра AR25S	37	Вентилятор AR25S
5	Переходник AR25S	38	Кольцо стопорное AR25S
6	Пластина клапанная AR25S	39	Крепление кожуха AR25S
7	Язычок пластины клапанной AR25S	40	Кожух защитный AR25S
8	Штифт AR25S #8	41	Конденсатор AR25S
9	Прокладка пластины клапанной AR25S	42	Винт AR25S
10	Цилиндр AR25S	43	Фильтр воздушный AR25S
12	Прокладка цилиндра AR25S	47	Выключатель автоматический AR25S
13	Кольца поршневые AR25S	61	Реле давления AR25S
15	Поршень AR25S	62	Клапан предохранительный AR25S
16	Кольцо стопорное поршня AR25S	63	Переходник AR25S
17	Палец поршневой AR25S	64	Регулятор давления AR25S
18	Шатун AR25S	65	Разъем быстросъемный AR25S
19	Сапун AR25S	66	Манометр AR25S
20	Прообка AR25S	67	Манометр AR25S
21	Болт AR25S	68	Кабель сетевой с вилкой AR25S
22	Крышка картера AR25S	69	Трубка AR25S
23	Прокладка картера AR25S	70	Клапан обратный AR25S
24	Болт крепления коленвала AR25S	71	Пробка сливная AR25S
25	Коленвал AR25S	72	Колесо в сборе AR25S
26	Картер AR25S	73	Ножка резиновая AR25S
27	Сальник AR25S	74	Ручка-накладка AR25S
28	Подшипник AR25S	75	Ресивер AR25S
29	Ротор AR25S	76	Трубопровод центральный AR25S
30	Статор AR25S	77	Болт AR25S
31	Подшипник AR25S		
32	Крышка статора AR25S		

Деталировка компрессора AR25A, AR50B



№	Наименование товара	№	Наименование товара
1	Болт М8х105	31	Конденсатор
2	Головка цилиндра	32	Крыльчатка эл. двигателя
3	Прокладка головки цилиндра	33	Винт ST4х14
4	Клапанная пластина	34	Деталь крепления
5	Прокладка клапанной пластины	35	Корпус пластмассовый
6	Цилиндр	36	Стопорные кольца
7	Прокладка цилиндра	37	Установочный штифт
8	Поршневые кольца	38	Клапан для клапанной пластины
9	Поршневой палец	39	Фильтр воздушный
10	Поршень	40	Муфта угловая головки цилиндра
11	Винт М5х14	41	Болт М5х95
12	Ручка	42	Трубопровод центральный
13	Сапун	43	Трубка реле давления
14	Шатун	44	Кабель с вилкой
15	Резиновая прокладка	46	Манометр
16	Винт М5х16	47	Реле давления
17	Крышка картера	48	Манометр
18	Прокладка уровня масла	49	Клапан предохранительный
19	Сапун	50	Быстросъем
20	Винт М8х22	51	Регулятор давления
21	Коленвал	52	Гайка
22	Картер	53	Обратный клапан
23	Сальник коленвала	54	Бак
24	Подшипник 6204RS	55	Резиновая ножка
25	Ротор	56	Сливной клапан конденсата
26	Статор	57	Штифт крепления колеса
27	Подшипник 6202RS	58	Колесо
28	Прокладка	59	Винт крепления колеса
29	Задняя крышка двигателя	60	Колпак колеса
30	Гайка М8	61	Набор принадлежностей (фильтр, нога, сапун, болты)

Деталировка компрессора AR50V, AR70V, AR100V



№	Наименование товара	№	Наименование товара
1	Болт крепления крышки цилиндра	36	Болт крепления крышки статора
2	Крышка цилиндра	37	Вентилятор
3	Прокладка крышки цилиндра	38	Стопорное кольцо
4	Клапанная пластина	39	Кожух двигателя
5	Язычок клапанной пластины	40	Винт крепления кожуха
6	Шпилька	43	Конденсатор
7	Прокладка клапанной пластины	45	Винт
8	Цилиндр	46	Верхний кожух
9	Винт	47	Кронштейн кожуха
10	Шайба	49	Воздушный фильтр
11	Прокладка цилиндра	50	Трубка
12	Поршневые кольца	51	Тройник
13	Поршень	53	Штуцер
14	Палец поршня	54	Уголок
15	Стопорные кольца поршня	55	Аварийный выключатель
16	Шатун	61	Реле давления
17	Сапун	62	Предохранительный клапан
18	Крышка картера	63	Переходник
19	Пробка	64	Регулятор давления
20	Винт крепления крышки картера	65	Быстросъем
21	Прокладка картера	66	Манометр
22	Винт	67	Манометр
23	Шайба	68	Кабель с вилкой
24	Коленвал	69	Трубка
25	Картер	70	Обратный клапан
26	Сальник	71	Сливной клапан
27	Подшипник	72	Колесо
28	Якорь	73	Резиновая ножка
29	Статор	74	Резиновая ручка-накладка
32	Подшипник	75	Ручка
33	Крышка статора	76	Трубопровод центральный
34	Шайба	77	Болт крепления двигателя к баку
35	Шайба		

РУКОВОДСТВО ПО ЭКСПЛУАТАЦИИ ПРЕДОХРАНИТЕЛЬНОГО КЛАПАНА

1. Общие положения

Настоящая Инструкция содержит основные требования и определяет порядок эксплуатации, проверки и регулировки предохранительных клапанов (далее - ПК) установленных на сосудах и воздушных компрессорах.

Инструкция направлена на повышение безопасности эксплуатации сосудов, работающих под давлением и компрессоров.

Знание настоящего Руководства обязательно для ответственного за осуществление производственного контроля за соблюдением требований промышленной безопасности при эксплуатации сосудов, работающих под давлением, ответственного за исправное состояние и безопасное действие сосудов, электромонтера по обслуживанию КУ (далее - электромонтер), ремонтного персонала, допущенного к ремонту и обслуживанию сосудов и компрессорной установки.

Клапан ПК входит в состав воздушного компрессора, завод-изготовитель устанавливает клапан на компрессор самостоятельно.

На территорию Таможенного союза ПК поступает только в составе воздушного компрессора.

2. Назначение

Предохранительный клапан предназначен для автоматической защиты оборудования от превышения давления свыше заранее установленной величины посредством сброса избытка рабочей среды и обеспечивающий прекращение сброса при давлении закрытия и восстановлении рабочего давления.

3. Технические характеристики

Используемые материалы		Технические характеристики	
Корпус клапана	латунь		
Уплотнение	Бутадиенакрило-нитрильный каучук, витон	Номинальный входной диаметр	13 мм
Корпус-седло	латунь	Рабочая температура	Бутадиенакрилонитрильный каучук - 10°C +90°C, витон -10°C +250°C
Контргайка	латунь	Номинальное давление на входе	8 бар
Пружина	латунь	Диаметр отверстия	8.5 мм
Шток	латунь	Площадь отверстия	56.7 мм ²
Золотник	латунь	Допустимые типы веществ	воздух
Кольцо (по требованию)	сталь	Диапазон давления	0-10 бар

4. Сведения о конструкции

В качестве предохранительных устройств воздушных компрессоров применяются пружинные предохранительные клапаны.

Клапан состоит из: корпуса, уплотнения, корпуса-седло, контргайки, пружины, штока, золотника.

Конструкция пружинного клапана должна исключать возможность затяжки пружины сверх установленной величины, а пружина должна быть защищена от недопустимого нагрева (охлаждения) и непосредственного воздействия рабочей среды, если она оказывает вредное действие на материал пружины.

Конструкция пружинного клапана должна предусматривать устройство для проверки исправности действия клапана в рабочем состоянии путем принудительного открывания его на месте установки.

5. Общие требования, предъявляемые к предохранительным клапанам

Конструкция пружинного клапана должна исключать возможность затяжки пружины сверх установленной величины, а пружина должна быть защищена от недопустимого нагрева (охлаждения) и непосредственного воздействия рабочей среды, если она оказывает вредное действие на материал пружины.

Клапаны должны безотказно автоматически закрываться при давлении закрытия, не нарушающем технологический процесс в защищаемой системе, но не ниже 0,8*бар.

В закрытом положении при рабочем давлении клапан должен сохранять требуемую герметичность затвора на протяжении заданного техническими условиями ресурса.

6. Установка предохранительных клапанов

Установка ПК на сосудах, работающих под давлением, производится в соответствии с «Правилами устройства и безопасной эксплуатации сосудов, работающих под давлением» и другой действующей нормативно-технической документацией.

Количество ПК, их размеры и пропускная способность должны быть выбраны по расчету так, чтобы в сосуде не создавалось давление, превышающее расчетное более чем на 0,05 МПа (0,5 кгс/см²) для сосудов с давлением до 0,3 МПа (3 кгс/см²), на 15% - для сосудов с давлением от 0,3 до 6,0 МПа (от 3 до 60 кгс/см²) и на 10% - для сосудов с давлением свыше 6,0 МПа (60 кгс/см²).

При работающих ПК допускается превышение давления в сосуде не более чем на 25% рабочего при условии, что это превышение предусмотрено проектом и отражено в паспорте сосуда.

ПК должны быть размещены в местах, доступных для их обслуживания.

ПК должны устанавливаться на патрубках, непосредственно присоединенных к сосуду.

Установка запорной арматуры между сосудом и ПК, а также за ним не допускается.

7. Организация эксплуатации, ремонта и обслуживания клапанов

Обслуживание и эксплуатацию предохранительных клапанов необходимо осуществлять в соответствии с нормативно-технической документацией, настоящей инструкцией.

Общая ответственность за состояние, эксплуатацию, ремонт, регулировку ПК возлагается на ответственное лицо, которое эксплуатирует установленные клапаны и ведет техническую документацию.

Для контроля за эксплуатацией ПК должна быть в наличии следующая эксплуатационная документация:

- Настоящая инструкция;
- Заводские или эксплуатационные паспорта предохранительных клапанов.

8. Транспортировка и хранение

Полученные с завода-изготовителя, а также бывшие в эксплуатации ПК должны транспортироваться и храниться в упакованном виде. Хранить ПК необходимо в сухом закрытом помещении. У пружинных ПК при транспортировке и хранении пружины должны быть ослаблены.

9. Требование безопасности

Не допускается эксплуатация ПК при давлении выше указанных в технической документации.

Не допускается устранение дефектов ПК при наличии давления под золотником.

При ремонте клапанов следует пользоваться исправным инструментом.

При регулировке клапанов не допускается поднимать давление на стенде выше давления срабатывания ПК.

Все виды работ должны производиться с соблюдением Правил пожарной безопасности.

Использованную ветошь следует хранить в специальной таре и своевременно отправлять на утилизацию.

Ни в коем случае не эксплуатируйте компрессор с неисправным предохранительным клапаном.

10. Перечень критических отказов. Факторы риска

Риск может возникнуть, когда:

Клапан не работает

Персонал попал под струю выходящего воздуха

Возникает конденсация продуктов вытяжки в области вокруг выхода

Присутствуют летучие частицы

Слышен шум

Что касается указанных выше факторов риска, учтите следующее:

1) Клапана поставляются протестированными и сертифицированными на использование при значениях давления и температуры, указанных в технических спецификациях. Если клапан не работает, это может быть связано с конденсацией и отвердеванием сжатого газа, если в нём содержатся материалы с низкой точкой плавления. В частности, этому может поспособствовать грязная среда, клапан может быть заблокирован остатками пыли и конденсата, если клапан используется в такой среде, где пыль и конденсат соединяются, образуя грязь. Клапан необходимо смонтировать в месте, защищённом от подобных воздействий.

2) Риск попадания персонала под струю сбрасываемого воздуха сводится к химическому составу или температуре. Что касается химического состава, подобного риска не должно возникать, поскольку клапан нельзя использовать с агрессивными газами. Если используемый газ не агрессивный, но, тем не менее, может нанести ущерб здоровью персонала, проведите отводной патрубок для вытяжного воздуха к вытяжным вентиляторам.

3) Кроме риска поломки в связи с несоблюдением соответствующих условий эксплуатации, любые возможные риски, связанные с летучими частицами, возникают при использовании клапана в закрытых помещениях, которые не предназначены для подверженности воздействию повышенного давления, производимого сбросом, или в результате покрытия клапана по небрежности. Постоянно содержите вентиляционные отверстия в чистоте, и никогда ничего не ставьте на клапан.

11. Сведения о квалификации обслуживающего персонала

Персонал, производящий контроль состояния и ремонт ПК должен, иметь опыт ремонта арматуры, быть знакомым с конструктивными особенностями клапанов и условиями их работы.

12. Утилизация

Изделие не содержит драгоценных металлов, вредных веществ и компонентов и подлежит утилизации после окончания срока эксплуатации.

13. Гарантийный срок

Т.к. клапан предохранительный является составной частью воздушного компрессора. Гарантийный срок составляет 1 год.

Дата изготовления соответствует дате изготовления компрессора.

Изготовитель: Shanghai Dong Mao Trading Co., Ltd. Адрес: 17th Floor, Shenghua Finance Tower, No. 1 Ningbo Road, Shanghai, 200002, P. R., Китай.

Уполномоченное изготовителем лицо (импортер, поставщик): ООО «Альфасад»,

220015, РБ, г. Минск, ул. Пономаренко, д. 41, ком. 206

тел. +37517 388 41 88 (городской)

НАЗНАЧЕНИЕ

Ресиверы служат для создания запаса сжатого воздуха или азота, и сглаживания пульсаций давления при работе воздушного компрессора. Ресиверы предназначены для использования в пневматических системах, а также в составе воздушных компрессоров. Ресиверы являются необогреваемыми сосудами, работающими под давлением. Данный ресивер поступает на территорию Таможенного союза только в составе воздушного компрессора, т.е. является комплектующим.

СВЕДЕНИЯ О КОНСТРУКЦИИ, ПРИНЦИП ДЕЙСТВИЯ.

Ресивер состоит из обечайки и днища, которые соединены методом сварки.

При сглаживании колебаний давления сжатого воздуха работа компрессора становится более равномерной, пусков двигателя становится меньше. За время нахождения воздуха в ресивере его температура падает, образуется конденсат.

УКАЗАНИЯ ПО МОНТАЖУ И ЭКСПЛУАТАЦИИ. ИСПОЛЬЗОВАНИЕ И БЕЗОПАСНОСТЬ.

Предприятие-изготовитель гарантирует безопасность работы ресивера при соблюдении потребителем следующих условий эксплуатации:

1. Ресивер должен эксплуатироваться в соответствии с требованиями техники безопасности для электрических установок и Правилами устройства и безопасной эксплуатации сосудов, работающих под давлением.
2. Изменение рабочей среды и параметров ресивера, указанных в паспорте на компрессорную установку не допускается.
3. Техническое освидетельствование ресивера проводить в сроки, указанные на табличке (не позже 8 лет с момента изготовления). Периодически (ежегодно или чаще) визуальным осмотром проверять коррозионное состояние внутренних стенок корпуса ресивера, используя для этого боковые отверстия в штуцерах днищ и отверстие под кран слива конденсата.
4. Потребитель обязан перед запуском компрессора в работу проверить соответствие по рабочему давлению компрессора и ресивера. Индикация давления определяется по манометру.
5. Вмешательство в конструкцию - переделка, приварка, врезка и установка устройств, нарушающих целостность ресивера – категорически запрещено.
6. При монтаже необходимо предусмотреть проходы для удобства обслуживания и ремонта. Ресивер устанавливается в вентилируемом помещении и не должен находиться вблизи источников тепла и горючих летучих веществ.
7. Необходимо устранять вибрацию ресивера в процессе эксплуатации, которая может вызвать нарушение сварных швов.
8. Ежедневно необходимо сливать конденсат. Правильный уход и техническое обслуживание, т.е. очистка, мойка, ревизия и контроль за техническим состоянием узлов и деталей, выполнение мелких ремонтных работ, гарантируют безотказную и безаварийную работу ресивера и самой компрессорной установки. При ремонте должны выполняться требования по технике безопасности, изложенные в отраслевых правилах и инструкциях.
9. Поскольку ресивер является составной частью воздушного компрессора, то условия эксплуатации его аналогичны, как и для компрессора в целом.
 - высота над уровнем моря не более 1000 м;
 - температура окружающей среды от 0 С до +45 С;
 - относительная влажность окружающей среды до 80% при температуре + 25 С.

ВНИМАНИЕ

После длительных периодов хранения или при наличии явных признаков влаги (конденсата) проверяйте состояние ресивера и удаляйте конденсат.

ТРАНСПОРТИРОВАНИЕ И ХРАНЕНИЕ

Транспортирование, хранение и монтаж осуществляется в соответствии с указаниями паспорта на компрессорную установку. Для перемещения следует по табличке на ресивере и данным паспорта компрессорной установки проверить массу, габаритные размеры и при помощи специальных средств поднимать его в соответствии с действующими правилами и инструкциями. Транспортирование ресивера должно производиться только в закрытом транспорте. Ресивер должен быть закреплен на поддоне и предохранен транспортировочной тарой. Упаковка ресивера выполняется с учетом условий поставки и в зависимости от назначения.

В любом случае, для перемещения следует проверить в настоящем руководстве массу и габаритные размеры и при помощи специальных средств поднимать его с захватом поддона как можно ниже от пола. В случае транспортирования ресивера при помощи погрузчика, необходимо чтобы вилы были расположены как можно шире, во избежание его падений. Ресивер следует хранить в закрытых помещениях при температуре от плюс 5 до плюс 40 С и относительной

влажности не более 80 %. Содержание пыли, паров кислот и щелочей, агрессивных газов и других вредных примесей в помещениях, где хранится ресивер, не должно превышать содержание коррозионноактивных агентов для атмосферы I по ГОСТ 15150.

УКАЗАНИЯ ПО ВЫВОДУ ИЗ ЭКСПЛУАТАЦИИ И УТИЛИЗАЦИИ

Расчетный срок службы: 10 лет. Расчетное число циклов нагружения - $4,9 \times 10^4$. Срок хранения - 8 лет со дня изготовления, в последующем - по результатам контроля и испытаний. Показатели надежности могут быть обеспечены только при условии выполнения потребителем правил эксплуатации, приведенных в «Руководстве по эксплуатации» ресивера и при выполнении профилактических, текущих и периодических ремонтов в установленные сроки и в установленных объемах. Для повышения ресурса работы ресивера крайне желательно проведение обследования защитного покрытия и поддержание его в надлежащем состоянии, а также замена арматуры, контрольно-измерительных приборов и предохранительных устройств состояние которых не обеспечивает надежность их дальнейшей работы.

По истечении срока службы необходимо произвести техническое обслуживание квалифицированными специалистами в сервисной службе за счет владельца, с удалением продуктов износа и пыли. Использование изделия по истечении срока службы допускается только в случае его соответствия требованиям безопасности данного руководства. Ресиверы не оказывают вредного воздействия на окружающую среду. В связи с этим разработка дополнительных мероприятий по охране окружающей среды не требуется. Материалы, из которых изготовлены детали, составные части и корпус ресивера поддаются внешней переработке и могут быть реализованы по усмотрению потребителя. Для утилизации ресивер следует отключить от сети и обеспечить сброс внутреннего давления. Демонтировать устройства и арматуру, слить конденсат с маслом в заранее подготовленную емкость и утилизировать в установленном порядке. Изделие не относится к обычным бытовым отходам. В случае утилизации необходимо доставить его к месту приема соответствующих отходов.

ТРЕБОВАНИЯ К ОБСЛУЖИВАЮЩЕМУ ПЕРСОНАЛУ

К обслуживанию ресивера могут быть допущены лица не моложе 18 лет, прошедшие медицинское освидетельствование, обучение по соответствующей программе, аттестованные и имеющие удостоверение на право обслуживания сосудов, работающих под давлением. Подготовка и аттестация специалистов, порядок и периодичность проверки знаний в соответствии с требованиями Правил устройства и безопасной эксплуатации сосудов, работающих под давлением.

ОБЩИЙ ПОДХОД К ОБЕСПЕЧЕНИЮ БЕЗОПАСНОСТИ

Конструкция ресиверов обеспечивает возможность проведения технического освидетельствования, промывки, полного опорожнения, ремонта, эксплуатационного контроля металла и соединений. На каждом ресивере предусмотрен манометр, позволяющие осуществлять контроль за отсутствием давления в ресивере перед его открыванием. Для изготовления ресиверов применяются основные материалы с гарантией свариваемости и исключающие хрупкое разрушение при заданных температурах эксплуатации. Ресиверы имеют достаточную прочность, позволяющую эксплуатировать его в течение всего срока службы при заданном рабочем давлении, подтвержденную расчетами на прочность. Для управления работой и обеспечения безопасных условий эксплуатации ресиверы в зависимости от назначения оснащены: манометром, предохранительным клапаном.

Пожаробезопасность конструкции обеспечена применением негорючих и трудногорючих материалов. Материалы и покупные изделия, используемые при изготовлении ресиверов, не содержат токсичных веществ.

ПЕРЕЧЕНЬ КРИТИЧЕСКИХ ОТКАЗОВ, ВОЗМОЖНЫЕ ОШИБОЧНЫЕ ДЕЙСТВИЯ ПЕРСОНАЛА, КОТОРЫЕ ПРИВОДЯТ К ИНЦИДЕНТУ ИЛИ АВАРИИ.

В случае нарушения герметизации сосуда необходимо немедленно обеспечить сброс внутреннего давления. Демонтировать устройства и арматуру, слить конденсат с маслом в заранее подготовленную емкость и обратиться в сервисный центр. При невозможности ремонта сосуда - утилизировать в установленном порядке.

**ПАСПОРТ НА РЕСИВЕР AR25, СОСУДА, РАБОТАЮЩЕГО ПОД ДАВЛЕНИЕМ
ВМЕСТИМОСТЬЮ 25 Л**

Удостоверение о качестве изготовления сосуда

Ресивер AR25

наименование сосуда

Зав.№

Изготовлен

Shanghai Dong Mao Trading Co., Ltd.

17th Floor, Shenghua Finance Tower, No. 1 Ningbo Road, Shanghai, 200002, P. R., Китай.

наименование и адрес изготовителя

1 Технические характеристики

Параметр	Значение
1. Наименование рабочей среды	атмосферный воздух или азот
2. Рабочее давление, МПа (бар)	0,8 (8)
3. Расчетное давление МПа (бар)	0,8 (8)
4. Пробное давление, МПа (бар)	1,0 (10)
5. Рабочая температура рабочей среды	от +5 до +40
6. Расчетная температура стенки, °С	100
7. Минимально допустимая отрицательная температура стенки, °С	0
8. Наружный диаметр корпуса, мм	До 220
9. Прибавка для компенсации коррозии, мм	1
10. Вместимость, м ³ (л)	до 0,025 (25)
11. Габаритные размеры, мм	410x240x250
12. Масса, кг	8.1
13. Расчетный срок службы, лет	10
14. Регистрация в органах Технадзора	Не подлежат регистрации

2 Сведения о составных частях

Наименование частей сосуда	Кол-во, шт.	Размеры, мм			Основной металл	Данные о сварке (пайке)	
		Диаметр (внутренний/наружный)	Толщина стенки	Длина/высота		Марка	Способ выполнения соединения
Обечайка	1	240/ 242,5	2,5	410	Q235B	сварка	Автоматическая под слоем флюса
Днище	2	240/242,5	2,5	240			

3 Сведения о штуцерах, фланцах, крышках и крепежных изделиях

Наименование	Количество	Материал
Штуцер	3	сталь

4 Сведения о контрольно-измерительных устройствах, основной арматуре, контрольно-измерительных приборах, приборах безопасности

Наименование	Кол. шт.	Место установки	Материал корпуса
Манометр	1	обечайка	пластик
Клапан предохранительный	1	обечайка	латунь
Кран шаровый	1	обечайка	латунь
Кран слива конденсата	1	обечайка	латунь
Реле давления	1	обечайка	сталь, пластик

5 Данные об основных материалах

Наименование элемента	Материал, марка	Механические свойства				Химический состав										
		Предел текучести, МПа	Предел прочности на разрыв, МПа	Удлинение	Сила удара	C	S	N	Si	Cr	As	Mn	Ni	Fe	P	Cu
обечайка	Q235B	>235	370-500	26%	27	<0,22	<0,045	<0,008	<0,35	<0,08	<0,08	<1,8	<0,3	rest	<0,045	<0,3

6 Данные о термообработке

Наименование элемента	Номер и дата документа	Вид термообработки	Температура термообработки	Скорость, с/ч		Продолжительность выдержки	Способ охлаждения
				Нагре-ва	Охлажде-ния		

Элементы сосуда и сосуд в целом термообработке не подвергаются.
Гарантийный срок -12 месяцев, со дня продажи с отметкой в паспорте.

7 Сведения о местонахождении сосуда

Наименование предприятия-владельца	Местонахождение сосуда
------------------------------------	------------------------

8 Сведения о замене и ремонте основных элементов сосуда, работающего под давлением

Документы, подтверждающие качество вновь устанавливаемых элементов сосуда (взамен изношенных), применяемых при ремонте материалов, а также сварки (пайки) должны храниться вместе с паспортом.

Дата	Сведения о замене и ремонте	Подпись ответственного лица, проводившего работы
------	-----------------------------	--



**ПАСПОРТ НА РЕСИВЕР AR50, СОСУДА, РАБОТАЮЩЕГО ПОД ДАВЛЕНИЕМ
ВМЕСТИМОСТЬЮ 50 Л**

Удостоверение о качестве изготовления сосуда

Ресивер AR50

наименование сосуда

Зав.№

Изготовлен

Shanghai Dong Mao Trading Co., Ltd.

17th Floor, Shenghua Finance Tower, No. 1 Ningbo Road, Shanghai, 200002, P. R., Китай.

наименование и адрес изготовителя

1 Технические характеристики

Параметр	Значение
1. Наименование рабочей среды	атмосферный воздух или азот
2. Рабочее давление, МПа (бар)	0,8 (8)
3. Расчетное давление МПа (бар)	0,8 (8)
4. Пробное давление, МПа (бар)	1,0 (10)
5. Рабочая температура рабочей среды	от +5 до +40
6. Расчетная температура стенки, °С	100
7. Минимально допустимая отрицательная температура стенки, °С	0
8. Наружный диаметр корпуса, мм	До 300
9. Прибавка для компенсации коррозии, мм	1
10. Вместимость, м ³ (л)	до 0,05 (50)
11. Габаритные размеры, мм	500x300x290
12. Масса, кг	13.5
13. Расчетный срок службы, лет	10
14. Регистрация в органах Технадзора	Не подлежат регистрации

2 Сведения о составных частях

Наименование частей сосуда	Кол-во, шт.	Размеры, мм			Основной металл	Данные о сварке (пайке)	
		Диаметр (внутренний/наружный)	Толщина стенки	Длина/высота		Марка	Способ выполнения соединения
Обечайка	1	300/ 302,5	2,5	500	Q235B	сварка	Автоматическая под слоем флюса
Днище	2	290/292,5	2,5	290			

3 Сведения о штуцерах, фланцах, крышках и крепежных изделиях

Наименование	Количество	Материал
Штуцер	3	сталь

4 Сведения о контрольно-измерительных устройствах, основной арматуре, контрольно-измерительных приборах, приборах безопасности

Наименование	Кол. шт.	Место установки	Материал корпуса
Манометр	1	обечайка	пластик
Клапан предохранительный	1	обечайка	латунь
Кран шаровый	1	обечайка	латунь
Кран слива конденсата	1	обечайка	латунь
Реле давления	1	обечайка	сталь, пластик

5 Данные об основных материалах

Наименование элемента	Материал, марка	Механические свойства				Химический состав										
		Предел текучести, МПа	Предел прочности на разрыв, МПа	Удлинение	Сила удара	C	S	N	Si	Cr	As	Mn	Ni	Fe	P	Cu
обечайка	Q235B	>235	370-500	26%	27	<0,22	<0,045	<0,008	<0,35	<0,08	<0,08	<1,8	<0,3	rest	<0,045	<0,3

6 Данные о термообработке

Наименование элемента	Номер и дата документа	Вид термообработки	Температура термообработки	Скорость, с/ч		Продолжительность выдержки	Способ охлаждения
				Нагре-ва	Охлажде-ния		

Элементы сосуда и сосуд в целом термообработке не подвергаются.
Гарантийный срок -12 месяцев, со дня продажи с отметкой в паспорте.

7 Сведения о местонахождении сосуда

Наименование предприятия-владельца	Местонахождение сосуда
------------------------------------	------------------------

8 Сведения о замене и ремонте основных элементов сосуда, работающего под давлением

Документы, подтверждающие качество вновь устанавливаемых элементов сосуда (взамен изношенных), применяемых при ремонте материалов, а также сварки (пайки) должны храниться вместе с паспортом.

Дата	Сведения о замене и ремонте	Подпись ответственного лица, проводившего работы
------	-----------------------------	--

ПАСПОРТ НА РЕСИВЕР AR70, СОСУДА, РАБОТАЮЩЕГО ПОД ДАВЛЕНИЕМ ВМЕСТИМОСТЬЮ 70 Л
Удостоверение о качестве изготовления сосуда

Ресивер AR70

наименование сосуда

Зав.№

Изготовлен

Shanghai Dong Mao Trading Co., Ltd.

17th Floor, Shenghua Finance Tower, No. 1 Ningbo Road, Shanghai, 200002, P. R., Китай.

наименование и адрес изготовителя

1 Технические характеристики

Параметр	Значение
1. Наименование рабочей среды	атмосферный воздух или азот
2. Рабочее давление, МПа (бар)	0,8 (8)
3. Расчетное давление МПа (бар)	0,8 (8)
4. Пробное давление, МПа (бар)	1,0 (10)
5. Рабочая температура рабочей среды	от +5 до +40
6. Расчетная температура стенки, °С	100
7. Минимально допустимая отрицательная температура стенки, °С	0
8. Наружный диаметр корпуса, мм	До 300
9. Прибавка для компенсации коррозии, мм	1
10. Вместимость, м ³ (л)	до 0,07 (70)
11. Габаритные размеры, мм	300x800x360
12. Масса, кг	18.9
13. Расчетный срок службы, лет	10
14. Регистрация в органах Технадзора	Не подлежат регистрации

2 Сведения о составных частях

Наименование частей сосуда	Кол-во, шт.	Размеры, мм			Основной металл	Данные о сварке (пайке)	
		Диаметр (внутренний/наружный)	Толщина стенки	Длина/высота		Марка	Способ выполнения соединения
Обечайка	1	300/ 302,5	2,5	800	Q235B	сварка	Автоматическая под слоем флюса
Днище	2	300/302,5	2,5	300			

3 Сведения о штуцерах, фланцах, крышках и крепежных изделиях

Наименование	Количество	Материал
Штуцер	3	сталь

4 Сведения о контрольно-измерительных устройствах, основной арматуре, контрольно-измерительных приборах, приборах безопасности

Наименование	Кол. шт.	Место установки	Материал корпуса
Манометр	1	обечайка	пластик
Клапан предохранительный	1	обечайка	латунь
Кран шаровый	1	обечайка	латунь
Кран слива конденсата	1	обечайка	латунь
Реле давления	1	обечайка	сталь, пластик

5 Данные об основных материалах

Наименование элемента	Материал, марка	Механические свойства				Химический состав										
		Предел текучести, МПа	Предел прочности на разрыв, МПа	Удлинение	Сила удара	C	S	N	Si	Cr	As	Mn	Ni	Fe	P	Cu
обечайка	Q235B	>235	370-500	26%	27	<0,22	<0,045	<0,008	<0,35	<0,08	<0,08	<1,8	<0,3	rest	<0,045	<0,3

6 Данные о термообработке

Наименование элемента	Номер и дата документа	Вид термообработки	Температура термообработки	Скорость, с/ч		Продолжительность выдержки	Способ охлаждения
				Нагре-ва	Охлажде-ния		

Элементы сосуда и сосуд в целом термообработке не подвергаются.
Гарантийный срок -12 месяцев, со дня продажи с отметкой в паспорте.

7 Сведения о местонахождении сосуда

Наименование предприятия-владельца	Местонахождение сосуда
------------------------------------	------------------------

8 Сведения о замене и ремонте основных элементов сосуда, работающего под давлением

Документы, подтверждающие качество вновь устанавливаемых элементов сосуда (взамен изношенных), применяемых при ремонте материалов, а также сварки (пайки) должны храниться вместе с паспортом.

Дата	Сведения о замене и ремонте	Подпись ответственного лица, проводившего работы
------	-----------------------------	--

ПАСПОРТ НА РЕСИВЕР AR100, СОСУДА, РАБОТАЮЩЕГО ПОД ДАВЛЕНИЕМ ВМЕСТИМОСТЬЮ 100 Л
Удостоверение о качестве изготовления сосуда

Ресивер AR100

наименование сосуда

Зав.№

Изготовлен

Shanghai Dong Mao Trading Co., Ltd.

17th Floor, Shenghua Finance Tower, No. 1 Ningbo Road, Shanghai, 200002, P. R., Китай.

наименование и адрес изготовителя

1 Технические характеристики

Параметр	Значение
1. Наименование рабочей среды	атмосферный воздух или азот
2. Рабочее давление, МПа (бар)	0,8 (8)
3. Расчетное давление МПа (бар)	0,8 (8)
4. Пробное давление, МПа (бар)	1,0 (10)
5. Рабочая температура рабочей среды	от +5 до +40
6. Расчетная температура стенки, °С	+100
7. Минимально допустимая отрицательная температура стенки, °С	0
8. Наружный диаметр корпуса, мм	До 350
9. Прибавка для компенсации коррозии, мм	1
10. Вместимость, м ³ (л)	до 0,1 (100)
11. Габаритные размеры, мм	350x850x350
12. Масса, кг	27
13. Расчетный срок службы, лет	10
14. Регистрация в органах Технадзора	Не подлежат регистрации

2 Сведения о составных частях

Наименование частей сосуда	Кол-во, шт.	Размеры, мм			Основной металл	Данные о сварке (пайке)	
		Диаметр (внутренний/наружный)	Толщина стенки	Длина/высота		Марка	Способ выполнения соединения
Обечайка	1	350/ 352,5	2,5	850	Q235B	сварка	Автоматическая под слоем флюса
Днище	2	350/352,5	2,5	350			

3 Сведения о штуцерах, фланцах, крышках и крепежных изделиях

Наименование	Количество	Материал
Штуцер	3	сталь

4 Сведения о контрольно-измерительных устройствах, основной арматуре, контрольно-измерительных приборах, приборах безопасности

Наименование	Кол. шт.	Место установки	Материал корпуса
Манометр	1	обечайка	пластик
Клапан предохранительный	1	обечайка	латунь
Кран шаровый	1	обечайка	латунь
Кран слива конденсата	1	обечайка	латунь
Реле давления	1	обечайка	сталь, пластик

5 Данные об основных материалах

Наименование элемента	Материал, марка	Механические свойства				Химический состав										
		Предел текучести, МПа	Предел прочности на разрыв, МПа	Удлинение	Сила удара	C	S	N	Si	Cr	As	Mn	Ni	Fe	P	Cu
обечайка	Q235B	>235	370-500	26%	27	<0,22	<0,045	<0,008	<0,35	<0,08	<0,08	<1,8	<0,3	rest	<0,045	<0,3

6 Данные о термообработке

Наименование элемента	Номер и дата документа	Вид термообработки	Температура термообработки	Скорость, с/ч		Продолжительность выдержки	Способ охлаждения
				Нагре-ва	Охлажде-ния		

Элементы сосуда и сосуд в целом термообработке не подвергаются.

Гарантийный срок -12 месяцев, со дня продажи с отметкой в паспорте.

7 Сведения о местонахождении сосуда

Наименование предприятия-владельца	Местонахождение сосуда
------------------------------------	------------------------

8 Сведения о замене и ремонте основных элементов сосуда, работающего под давлением

Документы, подтверждающие качество вновь устанавливаемых элементов сосуда (взамен изношенных), применяемых при ремонте материалов, а также сварки (пайки) должны храниться вместе с паспортом.

Дата	Сведения о замене и ремонте	Подпись ответственного лица, проводившего работы
------	-----------------------------	--

Дорогой покупатель! Мы выражаем вам огромную признательность за Ваш выбор.

ВНИМАНИЕ! В связи с постоянным совершенствованием конструкции и технических характеристик приобретенного строительного, электрического, бензинового инструмента, оборудования может отличаться от описываемого в паспорте.

ВНИМАНИЕ! Если Вы обнаружили какие-либо неисправности в своем изделии - немедленно прекратите использование. Дальнейшая эксплуатация может нанести вред Вашему здоровью, а также может быть поводом для отзыва гарантийных обязательств. **ОБРАТИТЕСЬ В СЕРВИСНЫЙ ЦЕНТР!**

ВНИМАНИЕ! Ваше изделие является сложно-техническим устройством. Внутри него нет никаких компонентов и узлов, которые покупатель может самостоятельно ремонтировать, регулировать или модифицировать.

Никогда не работайте с бензомоторными устройствами и сварочными аппаратами в закрытых помещениях. Помните, что продукты сгорания, выделяемые ими в процессе работы - смертельные яды. Всегда используйте специальную одежду и средства защиты органов зрения, слуха и дыхания, соблюдайте технику безопасности.

Условия гарантии:

Настоящим гарантийным талоном продавец подтверждает право покупателя на безвозмездное устранение дефектов, возникших в данном изделии по вине завода-изготовителя в течение гарантийного срока и препятствующих его дальнейшей полноценной и безопасной эксплуатации.

Гарантийный срок, в течении которого безвозмездно устраняются неисправности, вызванными заводскими дефектами составляет **двенадцать месяцев**, при условии выполнения пользователем рекомендаций и требований завода-изготовителя, изложенных в руководстве по эксплуатации данного изделия

Настоящий гарантийный талон не дает покупателю никаких других прав, кроме описанных выше.

В случае обращения покупателя в сервисный центр с требованием о проведении гарантийного ремонта его изделия, оно принимается на диагностику, которая должна быть проведена в течении четырнадцати дней со дня даты обращения покупателя.

По завершении диагностики, сервисный центр должен либо начать восстановительные работы, которые обязуется выполнить в течение четырнадцати дней (при условии наличия всех необходимых для ремонта запасных частей), либо предоставить покупателю заключение о непризнании завода-изготовителя виновным в поломке, сделавшей невозможной полноценную и безопасную эксплуатацию изделия.

В случае непризнания независимой экспертизой завода-изготовителя виновным в поломке, покупатель должен возместить сервисному центру расходы, понесенные им при диагностике изделия.

Период гарантийного обслуживания изделия, принятого на гарантийный ремонт, продлевается на время его нахождения в сервисном центре.

ВНИМАНИЕ! На гарантийное обслуживание изделия будут приняты только в чистом виде, очищенные от грязи, масла и т.п.

В случае отсутствия в гарантийном талоне даты продажи, наименования продавца и его печати - гарантийный срок исчисляется с даты производства.

Гарантийные обязательства могут быть частично или полностью отозваны в следующий случаях:

В гарантийном талоне отсутствуют печать импортера, подпись покупателя.

Не совпадают заводские номера в данном талоне и на корпусе изделия (двигателя).

Заводской номер на изделии и (или) двигателе уничтожен или не читаем.

Установлено, что пользователь (оператор) не выполнял требования по эксплуатации устройства, изложенные в руководстве по эксплуатации на изделие.

В результате диагностики обнаружены следы некачественного вмешательства в регулировку устройства, напрямую повлиявшие на его дальнейшую нормальную и безопасную эксплуатацию, например, самостоятельные регулировки карбюратора, приведшие к чрезмерному обогащению или обеднению топливной смеси с последующими непоправимыми повреждениями деталей и узловпоршневой группы, самостоятельные регулировки топливного насоса, форсунки, приведшие к

изменению характеристик впрыска топливной смеси в камеру сгорания с последующими проблемами с запуском устройства, самостоятельные регулировки или удаление узлов автоматического отключения устройства в случае перегрузки, перегрева и т.п.

В результате диагностики обнаружены изменения в конструкции, несанкционированные заводом-изготовителем, удалены детали и узлы, электронные компоненты, установлены неоригинальные детали и узлы, электронные компоненты.

Изделие имеет видимые или установленные диагностикой следы механических повреждений, повреждений вызванных воздействием грызунов и насекомых или следы контакта с огнем, агрессивными средами т.п., загрязнения, непосредственно влияющие на работоспособность изделия.

В результате диагностики выявлено, что подключаемые к изделию (электростанции) потребители были неисправны и (или) имели потребляемую мощность более, чем заявленная заводом-изготовителем долговременная выходная мощность, к электростанциям с модулями AVR подключались сварочные аппараты, не имеющие маркировки «для работы с электростанциями».

В результате диагностики выявлено, что оператор (пользователь) продолжал работу после того, как сработал механизм автоматического отключения устройства или работа этого механизма была заблокирована оператором (пользователем).

Уровень масла в двигателе (картере) находится ниже допустимых норм, воздушный и (или) топливный фильтр чрезмерно загрязнен (т.е. не способен выполнять свои функции) или неправильно установлен.

Изделие подключалось в электрическую сеть с нестабильными параметрами, а именно: напряжение не находится в интервале $230\pm 5\%$, постоянно происходят резкие скачки напряжения в результате параллельного подключения других мощных потребителей.

Изделие предоставлено в сервисный центр в разобранном виде или без узлов, отсутствие которых не позволяет выявить действительные причины возникших неисправностей.

В результате диагностики выявлено, что изделие, предназначенное для частного использования, эксплуатировалось в целях получения коммерческой выгоды (превышение расчетного ресурса), не проходило своевременного техобслуживания. *

Гарантийные обязательства не распространяются на детали и узлы, подверженные естественному износу* в процессе эксплуатации, а именно:

1. Детали механизма стартера: тросиковый шкив, кулачки, пружины кулачков, пружина шкива, крышка стартера, шнур стартера, рукоятка стартера и т.п.
2. Шины, цепи, свечи зажигания, косильные головки, отрезные и пильные диски и т.п.
3. Воздушные, масляные и топливные фильтры.
4. Шестерни, подшипники, сальники и т.п.
5. Любая другая оснастка. *

***Примечание:**

Сервисный центр по своему усмотрению либо отремонтирует, либо заменит любую деталь, признанную дефектной.

Естественный износ - нормальный износ деталей, узлов и т.п. оборудования в процессе работы.

Техническое обслуживание - необходимый комплект работ, не связанный с устранением заводских дефектов, проводимый с целью поддержания работоспособности изделия. Любое механическое, силовое устройство требует периодического техобслуживания для обеспечения его нормальной и безопасной работы.

Оснастка - те части изделия, которые, как правило, являются непосредственно рабочими органами и могут быть легко отделены пользователем от механизма, который является их приводом.

Сервисный центр:

Частное предприятие «Алефсервис»,

РБ, г. Минск, ул.Рогачевская, 14 (Военный городок в Уручье, здание склада ООО «Альфасад»)

Примечание:

фактический адрес в Яндекс и Google картах определяет, как ул. Основателей, 17

Режим работы:
Пн - Пт: 9.00-17.00
Сб, Вс: выходной

Контактный номер: +375 29 127 26 26 (viber)



ГАРАНТИЙНЫЙ ТАЛОН № _____

Внимание! Пожалуйста, потребуйте от продавца полностью заполнить гарантийный талон, проверьте правильность указанных данных.

Заполняется организацией-продавцом:

Сведения о товаре

Наименование изделия

Серийный номер

Дата изготовления

Дата продажи

Дата отгрузки

Гарантийный срок

Сведения о продавце

Организация-продавец

Ф.И.О. продавца,
подпись

Адрес организации

Контактный телефон

Исправное изделие в полном комплекте, с Руководством по эксплуатации получил; с условиями гарантии и бесплатного сервисного обслуживания обязуюсь ознакомиться.

Подпись покупателя _____ / _____



КАРТА ПРОЕЗДА:

- ВАРИАНТ 1**
пр-т Независимости - ул. Героев 120-й дивизии - ул. Основателей
- ВАРИАНТ 2**
пр-т Независимости - ул. Рогачевская - ул. Героев 120-й дивизии - ул. Основателей
- ВАРИАНТ 3**
МКАД - съезд на ул. Ф.Скорины - ул. Основателей
- ВАРИАНТ 4**
пр-т Независимости - ул. Стариновская - ул. Ф.Скорины - ул. Основателей

