

9. Утилизация:

9.1 Изделие не содержит дорогостоящих или токсичных материалов, требующих специальной утилизации. Утилизацию проводят обычным способом.

10. Гарантийные обязательства:

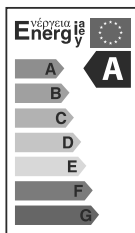
10.1 Гарантийный срок – 2 года при соблюдении правил эксплуатации.

10.2 За неправильную транспортировку, хранение, монтаж и эксплуатацию изделия, изготовитель ответственность не несет.

10.3 При отсутствии номера партии, даты продажи, штампа торгующей организации, подписей продавца и покупателя на Гарантийном талоне, гарантийный срок исчисляется со дня изготовления изделия.

11. Гарантийный талон:

11.1 Гарантийный талон действителен только при заполнении всех данных.



Номер партии и дата изготовления	Заполняется продавцом	см. на корпусе изделия
Дата продажи		дд/мм/ гggг
Адрес продавца		штамп магазина
Штамп продавца		подпись, штамп продавца
Покупатель		ФИО, подпись

RU Изготовитель:
НИНБО ВАЙЗЛЮКС ЛАЙТИНГ Ко., Лтд
Хэхуа Бридж Индастриал Зон, Юнлон Таун,
Иньчжоу Дистрикт, Нинбо. Китай.
Сделано в Китае.

Уполномоченная организация (Импортер):
ООО «ВТЛ», Россия, 192102, Санкт-Петербург,
ул. Бухарестская, д.22, корп.2, лит. Д,
пом.1-Н, офис 115.

Гарантия: 2 года.
Дату изготовления смотри на изделии.
Срок годности: не ограничен.



UA Виробник:
НИНБО ВАЙЗЛЮКС ЛАЙТИНГ Ко., Лтд.
Хехуа Бридж Индастриал Зон, Юнлон Таун,
Иньчжоу Дистрикт, Нинбо. Китай.
Зроблено в Китаї.

Постачальник в Україні:
ТОВ «ДЖАЗ ЛАЙТ»
04112, м. Київ, вул. Дегтярівська, 50, оф. 604.
Тел. (044) 451-51-37

Гарантія: 2 роки.
Дата виготовлення (див. на виробі).
Термін придатності: не обмежений.



БЛАГОДАРИМ ЗА ПОКУПКУ
<http://jazz-way.com>

jazzway

ТЕХНИЧЕСКИЙ ПАСПОРТ
И РУКОВОДСТВО ПО ЭКСПЛУАТАЦИИ

jazzway

СВЕТИЛЬНИК СВЕТОДИОДНЫЙ ПЫЛЕВЛАГОЗАЩИЩЕННЫЙ СЕРИИ РВН-РС

1. Назначение:

1.1 Светильник светодиодный серии РВН-РС предназначен для внутреннего освещения общественных зданий, административных, офисных и складских помещений, гаражей, подъездов, лестниц, коридоров и иных помещений. Возможно использовать для наружного освещения, при условии, что светильник устанавливается под навесом.

1.2 Светильник светодиодный серии РВН-РС рассчитан для работы от сети переменного тока 200-240В/50-60Гц. В светильнике, в качестве источника света, используются светодиоды SMD 2835 белого свечения.

Качество электроэнергии должно соответствовать ГОСТ 13109-97.

1.3 Светильник светодиодный серии РВН-РС производится в климатическом исполнении УХЛ2, нижняя пороговая рабочая температура +1°C, верхняя +45°C.

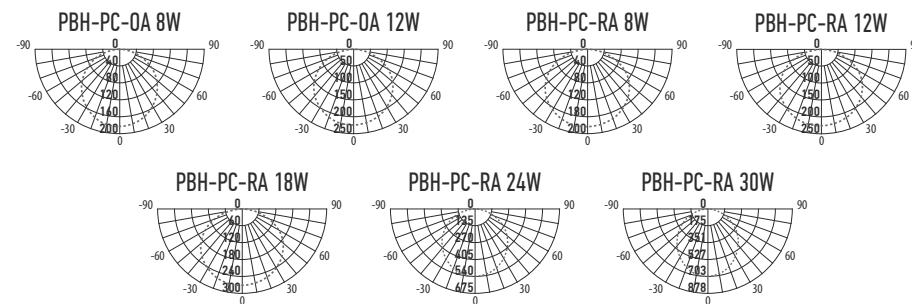
1.4 Светильник светодиодный серии РВН-РС соответствует классу защиты II от поражения электрическим током.

1.5 Светильник светодиодный серии РВН-РС может быть установлен на поверхность из несгораемого материала.

2. Преимущества:

2.1 Светильник светодиодный серии РВН-РС имеет мгновенное включение, хорошую цветопередачу.

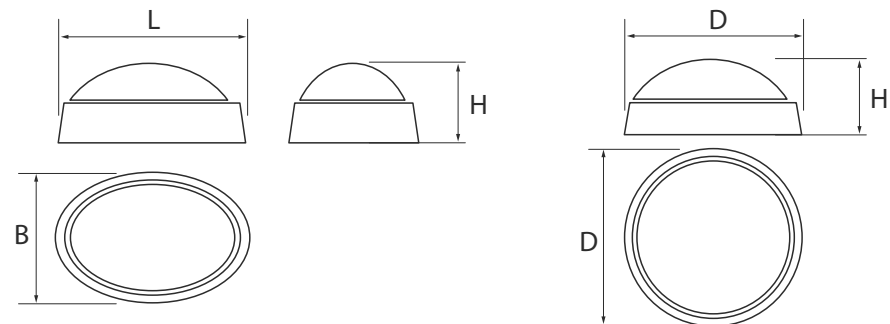
3. Кривые силы света:



4. Технические характеристики:

	PBH-PC-OA 8W 4000K IP65 WHITE	PBH-PC-OA 12W 4000K IP65 WHITE	PBH-PC-RA 8W 4000K IP65 WHITE	PBH-PC-RA 12W 4000K IP65 WHITE	PBH-PC-RA 18W 4000K IP65 WHITE	PBH-PC-RA 24W 4000K IP65 WHITE	PBH-PC-RA 30W 4000K IP65 WHITE
Номинальная мощность, Вт	8	12	8	12	18	24	30
Цветовая температура, К	4000	4000	4000	4000	4000	4000	4000
Световой поток, Лм	600	900	600	900	1350	1800	2250
Входное напряжение, В	200-240	200-240	200-240	200-240	200-240	200-240	200-240
Количество светодиодов, шт.	26	26	26	26	42	52	63
Светодиоды LED	SMD2835	SMD2835	SMD2835	SMD2835	SMD2835	SMD2835	SMD2835
Индекс цветопередачи, Ra	>75	>75	>75	>75	>75	>80	>80
Угол светораспределения, гр°	120°	120°	120°	120°	120°	120°	120°
Тип кривой силы света	Д (косинусная)						
Тип светораспределения	круглосимметричная						
Класс светораспределения	П (прямого света)						
Коэффициент мощности	>0.5	>0.5	>0.5	>0.5	>0.5	>0.5	>0.9
Коэффициент пульсации	<5%	<5%	<5%	<5%	<5%	<5%	<5%
Степень защиты	IP65	IP65	IP65	IP65	IP65	IP65	IP65
Класс защиты от поражения электрическим током	II	II	II	II	II	II	II
Климатическое исполнение	УХЛ2	УХЛ2	УХЛ2	УХЛ2	УХЛ2	УХЛ2	УХЛ2
Диапазон рабочих температур, °С	+1°... +45°	+1°... +45°	+1°... +45°	+1°... +45°	+1°... +45°	+1°... +45°	+1°... +45°
Цвет корпуса	белый	белый	белый	белый	белый	белый	белый
Материал корпуса	полипропилен						
Материал рассеивателя	опаловый поликарбонат						
Исполнение	овал	овал	круг	круг	круг	круг	круг
Размеры, LxВxН мм:	188x128x62	188x128x62	ø170x76	ø170x76	ø220x88	ø270x93	ø320x102
Масса светильника, кг	0,120	0,135	0,165	0,175	0,270	0,440	0,660
Класс энергоэффективности	A	A	A	A	A	A	A
Срок службы, часов	25 000	25 000	25 000	25 000	25 000	25 000	25 000
Гарантия	2 года	2 года	2 года	2 года	2 года	2 года	2 года

Технические характеристики определённой модели Изделия указаны на упаковке. Фирма производитель оставляет за собой право на внесение изменений в конструкцию, дизайн и комплектацию Изделия, не ухудшающих его технических и потребительских характеристик.



5. Комплектность:

5.1	Светильник PBH-PC, шт.	1
5.2	Технический паспорт и руководство по эксплуатации, шт.	1
5.3	Упаковочная коробка, шт	1

6. Требование по технике безопасности:

- 6.1 Монтаж Изделия, устранение неисправностей, чистка производится только при отключении электропитания, квалифицированным специалистом.
- 6.2 Использование Изделия допускается только при указанном напряжении сети.
- 6.3 Не располагать Изделие вблизи горючих, легковоспламеняющихся предметов и химически активных элементов, а также нагревательных приборов.
- 6.4 Не допускается эксплуатация Изделия с поврежденной изоляцией провода и мест электрических соединений.

7. Подготовка Изделия к работе, установка, правила эксплуатации:

- 7.1 Распаковать Изделие, убедиться в его целостности и правильности комплектации.
- 7.2 Закрепить Изделие на опорную поверхность из несгораемого материала.
- 7.3 Подключить к сети, соединив сетевые провода с соответствующими выводами Изделия.
- 7.4 В процессе эксплуатации, не реже двух раз в год, необходим профилактический осмотр и чистка Изделия. Чистка Изделия от загрязнения производится мягкой ветошью, смоченной в слабом мыльном растворе только при отключенном питании.
- 7.5 Светильник PBH-PC не диммируется.
- 7.7 Светильник PBH-PC не предназначен для эксплуатации в особо сырых и жарких помещениях. Не допустима работа светильника в помещениях с недостаточной вентиляцией.
- 7.8 Не допускается непрерывная работа светильника более 16 часов в сутки.

8. Условия транспортировки и хранения:

- 8.1 Транспортирование допускается любым видом крытого транспорта, обеспечивающего защиту упакованной продукции от механических повреждений, непосредственного воздействия атмосферных осадков и ударных нагрузок в соответствии с правилами перевозок грузов, действующих на транспорте данного вида.
- 8.2 Условия транспортирования в части воздействия механических факторов – группа С (средние) по ГОСТ 23216-78.
- 8.3 Условия хранения должны соответствовать группе условий хранения 3 (Ж3) по ГОСТ 15150-69. Хранение осуществляется в упаковке изготовителя в закрытых помещениях с естественной вентиляцией при температуре от -50°С до +50°С и относительной влажности не более 98% при 35°С.

jazzway

jazzway