



AquaFonte

Наше качество украсит ваш дом!

ООО «Аква Фонтe»
Республика Беларусь, 220100, г. Минск
ул. Кульман, д. 5«Б», этаж 2, кабинет 4
тел. +375 17 243-23-12
тел./факс+375 17 247-28-63
моб. +375 29 344-89-29
e-mail: aqfonte@mail.ru
www.aquafonte.by

РУКОВОДСТВО ПО МОНТАЖУ И ЭКСПЛУАТАЦИИ ВАННЫ AquaFonte

Уважаемые покупатели! Выражаем Вам признательность за выбор продукции торговой марки AquaFonte.

Предлагаем Вам внимательно ознакомиться с данной инструкцией для того, чтобы наша продукция служила Вам долгие годы.

1. Общие положения

Ванны относятся к группе сантехнических изделий для личной гигиены человека. Они предназначены для установки в ванных комнатах, в соответствии с указаниями производителя.

Данное изделие произведено ООО «Аква Фонтe», Республика Беларусь, в соответствии с СТБ 1227-2000.

Качество и безопасность изделия подтверждена Сертификатом Соответствия № ВУ/112 03.11.094 00136 24.05.2018 г.

2. Упаковка

Ванны упаковываются в полиэтиленовую пленку и картон. Стопки упакованных поштучно в картон ванн устанавливаются на поддон и крепятся к нему стяжками.



Рисунок 1
Ванна AquaFonte
на каркасе



Рисунок 2
Ванна AquaFonte
на ножках-опорах

3. Транспортировка

Изделие транспортируется в разобранном виде (со снятыми несущими элементами) в защитной упаковке. Во время транспортировки изделие должно быть надежно закреплено, чтобы исключить любые ее перемещения внутри транспортного средства.

ВНИМАНИЕ! Во избежание повреждений транспортировка изделий без упаковки запрещена.

4. Монтаж

Монтаж изделий осуществляется согласно инструкции, прилагаемой вместе с руководством по эксплуатации ванны.

Внимание! Необходимо выставить изделие строго горизонтально, что бы избежать в процессе эксплуатации застывания воды на дне изделия. Все гайки должны быть затянуты до упора, во избежание расшатывания каркаса. Категорически запрещено использовать ванну не по назначению, во время монтажа использовать ее как подмости, становиться внутрь в грязной обуви, ставить ведра с раствором, бросать внутрь ванны инструмент и материалы, выполнять любые действия, которые могут привести к порче изделия.

5. Эксплуатация и уход

Экологически чистые антибактериальные ванны торговой марки **AQUA FONTE** предназначены для эксплуатации в бытовых условиях и в лечебно-оздоровительных учреждениях с соблюдением общих требований безопасности при принятии ванны.

После принятия ванны поверхность достаточно ополоснуть душем и протереть влажной губкой с добавлением жидкого моющего средства или средства, специально предназначенного для ухода за акриловыми ваннами. Для очищения ванны должны использоваться традиционные неабразивные (не оставляющие царапин) бытовые очищающие средства.

Так как структура акрилового листа более однородная и гладкая по сравнению с поверхностью эмали металлических ванн, то налет ржавчины и пятна от красящих веществ не задерживаются на поверхности и легко смываются проточной водой (либо оттираются лимонным соком или столовым уксусом). Небольшие сколы, царапины удаляются путем легкой полировки самой мелкой наждачной бумагой с водой с последующей полировкой любой полиролью.

ВНИМАНИЕ!

Запрещено использовать ванну не по прямому назначению.

Запрещено использовать для чистки изделия абразивные чистящие средства или вещества, содержащие кислоту, щелочь, аммиак, ацетон и любые растворители.

Во избежание термического шока материала необходимо включать сначала холодную, а потом горячую воду (особенно в домах с котлами накопительного типа или индивидуальными отопительными системами, где температура горячей воды может достигать 80-90°C).

При первых использованиях необходимо набрать полную ванну воды температурой 40-50°C и оставить на 5-6 часов, периодически подливая горячую воду для поддержания указанной температуры. Если ванна недавно произведена, возможно, появление неприятного запаха, который через некоторое время исчезнет.

Мытье животных в ванне без соблюдения мер предосторожности может привести к появлению царапин на поверхности ванны.

При установке использовать сифон с пластмассовыми чашками, если чашки металлические, то обязательна резиновая прокладка между металлической чашкой и ванной!

6. Технические характеристики

Ванны AquaFonte выпускаются со следующими техническими характеристиками, приведенными в таблице 1.

Таблица 1 - Технические характеристики

	Модель	Типоразмеры, мм	Исполнение
<input type="checkbox"/>	Ванна AquaFonte	1500x700	
<input type="checkbox"/>	Ванна AquaFonte	1700x700	
<input type="checkbox"/>	Ванна AquaFonte	1700x750	

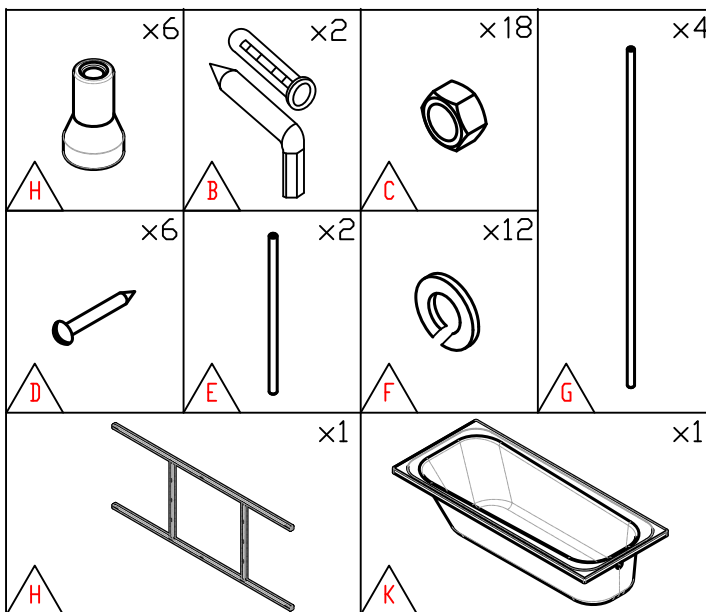
7. Комплект поставки ванны AquaFonte

Таблица 2 - Комплект поставки ванны AquaFonte

№	Комплект поставки	Количество, шт.
1	Ванна AquaFonte	1
2	<input type="checkbox"/> На каркасе* <input type="checkbox"/> На ножках-опорах*	1
3	Комплект монтажных частей	1
4	Экран*	1
5	Сифон*	1
6	Руководство по монтажу и эксплуатации ванны AquaFonte	1

*По согласованию с заказчиком

Ванна AquaFonte на каркасе



!!! Важно: после транспортировки в холодных условиях обязательно дайте изделию прогреться до комнатной температуры в течении 3 часов. Во избежание повреждения ванны убедитесь, что все саморезы соответствуют указанной длине (4,2x41 для крепления каркаса).

1. Акриловая ванна состоит из следующих узлов и деталей:

A - ножка ванной, B - дюбель крюк 8/52, C - гайка M10, D - саморез 4,2x31, E - направляющая штанга L=200 мм, F - шайба пружинная, G - направляющая штанга L=500 мм, H - каркас, K - ванна.

2. Перечень используемого инструмента для монтажа ванны:

Шуруповёрт, строительный уровень, сверло 3,5 мм, ключ рожковый №14, крестовая насадка к шуруповёрту, маркер, рулетка.

Внимание! Заранее примите меры для ограничения глубины сверления! Сверление отверстия без ограничителя глубины приводит к порче ванны!

3. Установка ванны:

1. Переверните ванну вверх дном, уложив на ровную, мягкую поверхность. Уложите каркас на тыльную сторону дна ванны согласно схеме установки каркаса и выставите его по симметрично по осям ванны. Закрепите каркас к подложке ванны шесть саморезами D, предварительно просверлив отверстия глубиной 39 мм.

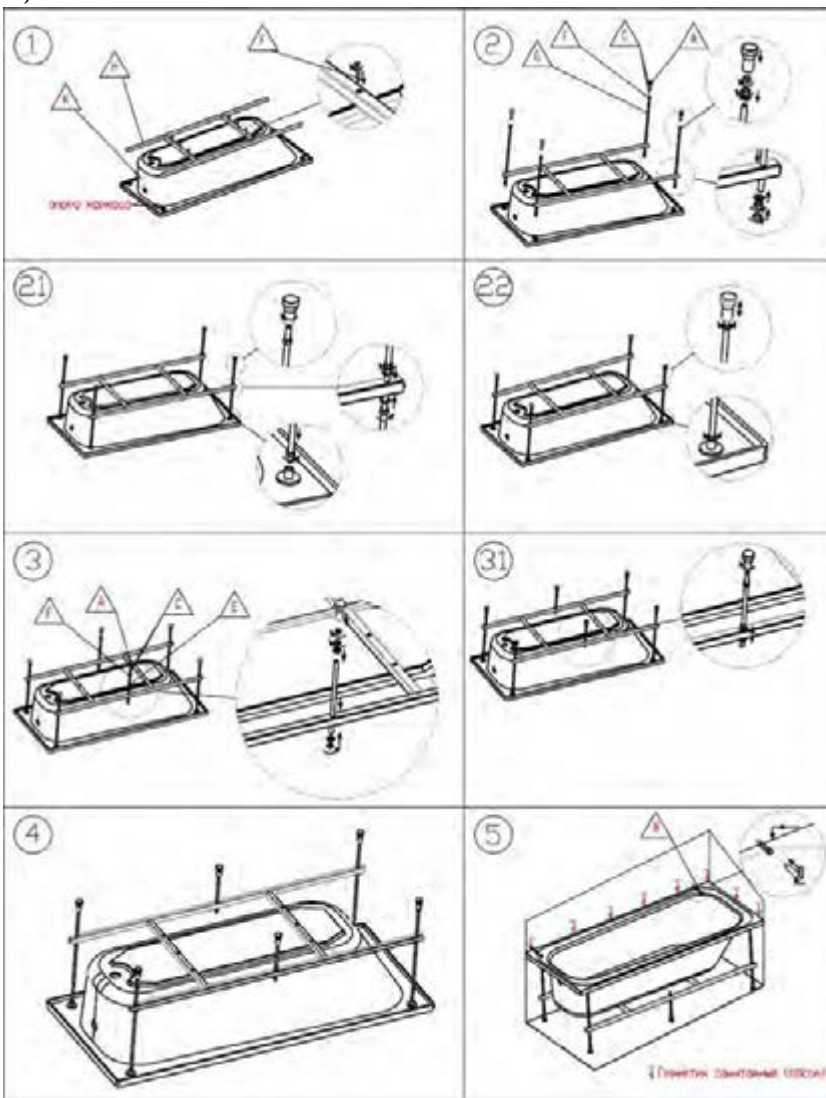
2. Вставьте направляющую штангу G в каркас Со стороны ванной установите шайбу F и наверните гайку C, после чего установите опору каркаса ванной Направляющую штангу установите таким образом чтобы опора соприкасалась с внутренней поверхностью ванны K.

С наружной стороны каркаса H установите пружинную шайбу F и наверните поочередно две гайки Установите ножку A до упора.

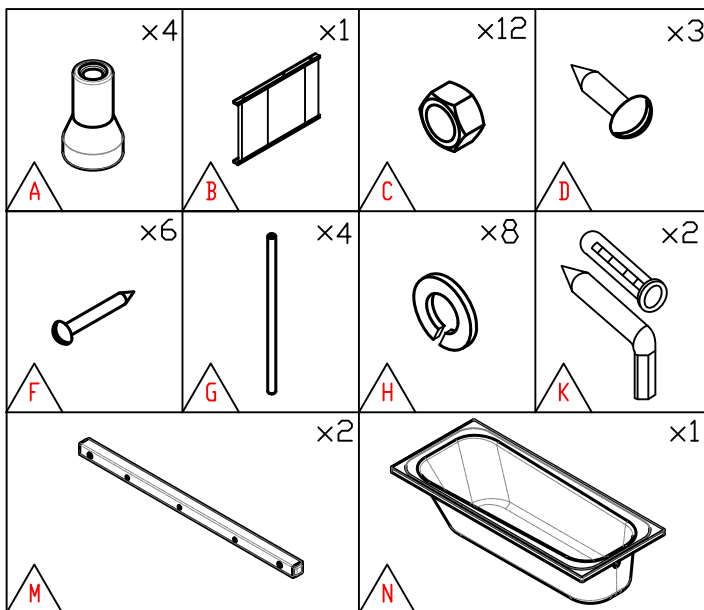
3. Вставьте направляющую штангу E в каркас H Со стороны ванны K установите пружинную шайбу F и наверните две гайки С . С наружной стороны каркаса H установите пружинную шайбу F и наверните поочередно две гайки С . Установите ножку А до упора.

4. Выставьте ножки ванной А на одном уровне. Переверните собранную ванну и установите её на ровную горизонтальную поверхность.

5. Произведите регулировку ножек ванны путём вращения ножек А по резьбе M12. Все ножки ванны должны равномерно касаться пола. Проверьте горизонтальность бортов по уровню. При необходимости повторите регулировку ножек ванны. После этого затяните фиксирующую гайку С ножки А до упора. Закрепите дюбель крюки В по периметру на стене ванной , предварительно установив дюбель из комплекта В в стене ванной. После установки ванной произведите обработку стыков санитарным герметиком (силикон).



Ванна AquaFonte на ножках-опорах



!!! Важно: после транспортировки в холодных условиях обязательно дайте изделию прогреться до комнатной температуры в течении 3 часов. Во избежание повреждения ванны убедитесь, что все саморезы соответствуют указанной длине (4,2x41 для крепления каркаса).

1. Акриловая ванна состоит из следующих узлов и деталей:

A - ножка ванной, B - экран (опционально), C - гайка M10, D - саморез 3x15, F - саморез 4,2x31, G - направляющая штанга L=200 мм, H - шайба пружинная, K - дюбель крюк 8/52, M - каркас, N - ванна.

2. Перечень используемого инструмента для монтажа ванны:

Шуруповёрт, строительный уровень, сверло 3,5 мм, ключ рожковый №18, крестовая насадка к шуруповёрту, маркер, рулетка.

Внимание! Заранее примите меры для ограничения глубины сверления! Сверление отверстия без ограничителя глубины приводит к порче ванны!

3. Установка ванны:

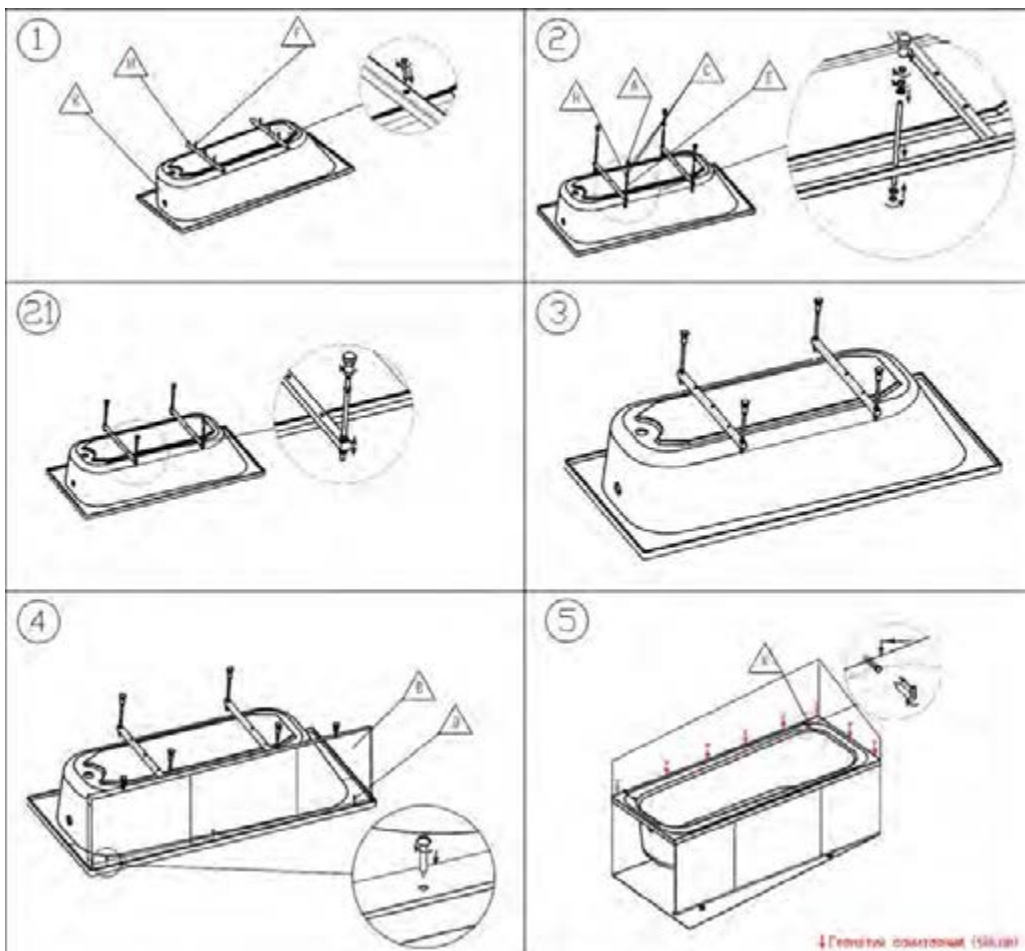
1. Переверните ванну N вверх дном, уложив на ровную, мягкую поверхность. Уложите каркас M на тыльную сторону дна ванну согласно схеме установки каркаса и выставите его по симметрично по осям ванны N. Закрепите каркас к подложке ванны шестью саморезами F, предварительно просверлив отверстия глубиной 39 мм.

2. Вставьте направляющую штангу G в каркас M.

Со стороны ванной N установите пружинную шайбу H и наверните гайку C. С наружной стороны каркаса M установите пружинную шайбу H и наверните поочередно две гайки C. Установите ножку A до упора.

3. Установите экран В ванной в верхний паз ванной N, и закрепите его саморезами D, через отверстия в направляющей планке экрана. Переверните собранную ванну и установите её на ровную горизонтальную поверхность.

4. Произведите регулировку ножек ванны путём вращения ножек ванной по резьбе M10. Все ножки ванны должны равномерно касаться пола. Проверьте горизонтальность бортов по уровню. При необходимости повторите регулировку ножек ванны. После этого затяните фиксирующую гайку С ножки А до упора. Закрепите по периметру на стене ванной дюбель крючки К, предварительно установив дюбеля из комплекта К в стене ванной. Установите ванну на дюбель крючки К и произведите регулировку ножек экрана В. После установки ванной произведите обработку стыков санитарным герметиком



Гарантийный талон

Модель, наименование:	Ванна AquaFonte <input type="checkbox"/> 1500x700 <input type="checkbox"/> 1700x700 <input type="checkbox"/> 1700x750
Дата изготовления:	
Предприятие-изготовитель:	ООО «Аква Фонте»
Координаты предприятия-изготовителя, сервисного центра:	Республика Беларусь, 220100, г. Минск ул. Кульман, д. 5 «Б», этаж 2, кабинет 4 тел. +375 17 243-23-12
Подпись, штамп предприятия-изготовителя:	
Координаты торгового предприятия:	
Дата продажи:	
Подпись продавца, штамп торгового предприятия:	

Свидетельство о приемке

Данное изделие соответствует СТБ 1227-2000, (изменение №1, изменение №2), конструкторской документации и признано годным для эксплуатации.

Дата выпуска _____

Номер партии _____ *Штамп ОТК*

Количество _____

Гарантия изготовителя

Срок службы ванны акриловой не менее десяти лет с момента изготовления. Гарантийный срок эксплуатации _____ лет с момента продажи изделия.

Изготовитель гарантирует соответствие изделия техническим характеристикам при соблюдении потребителем правил эксплуатации, транспортирования, монтажа и хранения.

Внимание! Предприятие-изготовитель не несет ответственности в случаях нарушения потребителем правил хранения, транспортировки, монтажа и эксплуатации.

Наше качество украсит Ваш дом!