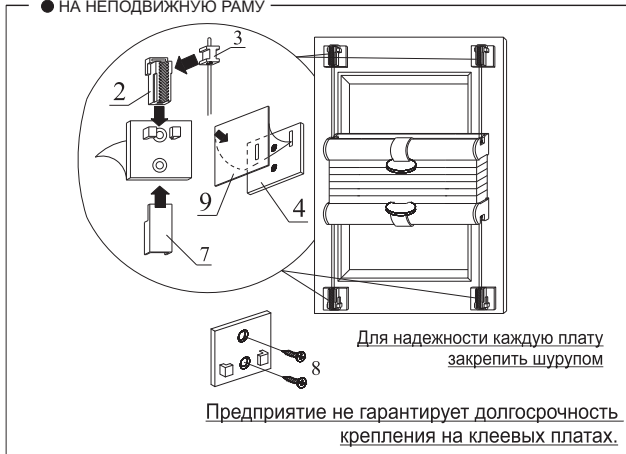
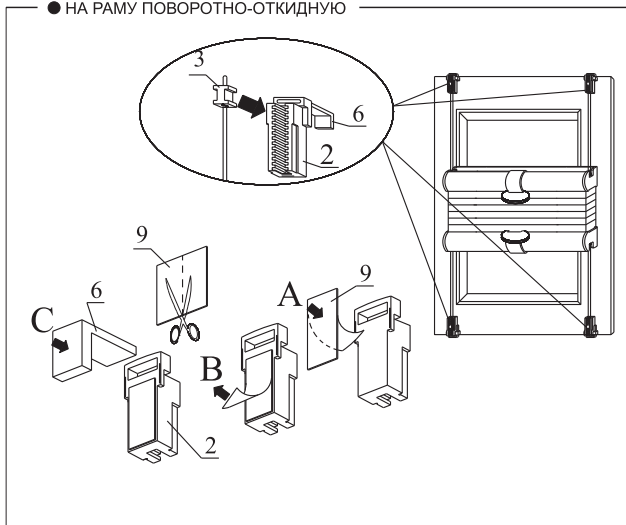


● ВАРИАНТЫ КРЕПЛЕНИЯ ШТОРЫ ПЛИССИРОВАННОЙ

● НА НЕПОДВИЖНУЮ РАМУ

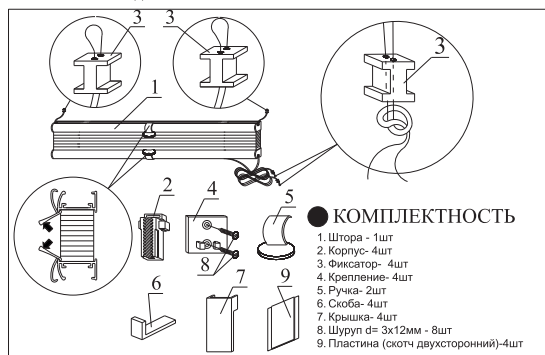


● НА РАМУ ПОВОРОТНО-ОТКИДНУЮ



ВНИМАНИЕ !!!

Перед монтажом ОБЕЗЖИРИТЬ МЕСТА КОНТАКТА липкой ленты на деталях шторы и на раме
НЕ НАТЯГИВАТЬ СИЛЬНО ШНУРЫ!!! ШНУРЫ ДОЛЖНЫ БЫТЬ ЛЕГКО НАТЯНУТЫМИ, РАВНОМЕРНО ПО ДВУМ СТОРОНАМ.



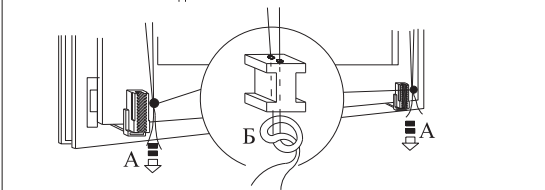
● КОМПЛЕКТНОСТЬ

1. Штора - 1шт
2. Корпус- 4шт
3. Фиксатор- 4шт
4. Крепление- 4шт
5. Ручка- 2шт
6. Скоба- 4шт
7. Крышка- 4шт
8. Шуруп d= 3x12мм - 8шт
9. Пластина (скотч двухсторонний)-4шт

● РЕГУЛИРОВКА НАТЯЖЕНИЯ ШНУРОВ И ФИКСАЦИЯ

ВНИМАНИЕ !!!

НЕ НАТЯГИВАТЬ ШНУРЫ СИЛЬНО
ШНУРЫ ДОЛЖНЫ БЫТЬ ЛЕГКО НАТЯНУТЫМИ!



● ИНСТРУКЦИЯ ПО УХОДУ ЗА ШТОРАМИ ПЛИССИРОВАННЫМИ

