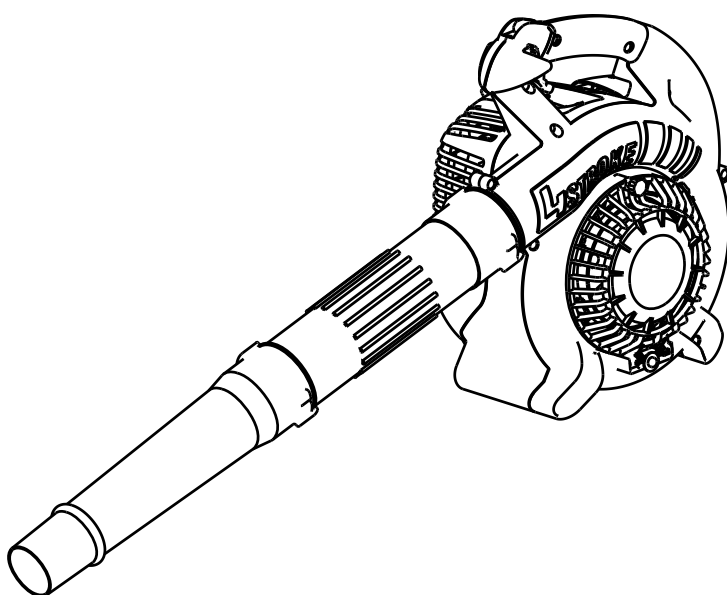


**PETROL BLOWER**  
**SOUFFLEUR À ESSENCE**  
**BENZIN BLASGERÄT**  
**SOFFIATORE A BENZINA**  
**BENZINE BLADBLAZER**  
**SOPLADOR GASOLINA**  
**BENZINDRETVET BLÆSEAPPARAT**

# BHX2501



INSTRUCTION MANUAL  
(P2~P18)

**Important:**

Read this instruction manual carefully before putting the Blower into operation and strictly observe the safety regulations! Preserve instruction manual carefully!

INSTRUCTIONS D'EMPLOI  
(P19~P35)

**Importante:**

Lisez attentivement ce manuel utilisateur avant de mettre en route le souffleur et respectez scrupuleusement les consignes de sécurité. Conservez soigneusement ce manuel.

BETRIEBSANLEITUNG  
(P36~P52)

**Wichtig:**

Lesen Sie diese Betriebsanleitung sorgfältig durch bevor Sie das Blasgerät in Betrieb nehmen und beachten Sie die Sicherheitsvorschriften genau! Bewahren Sie diese Betriebsanleitung sorgfältig auf!

MANUALE D'ISTRUZIONI  
(P53~P69)

**Importante:**

Leggere con attenzione il manuale prima di mettere in funzione il soffiatore; le norme di sicurezza vanno rigorosamente rispettate! Conservare il manuale delle istruzioni per l'uso.

GEbruIKSAANWIJZING  
(P70~P86)

**Belangrijk:**

Lees altijd eerst de veiligheidsvoorschriften aandachtig door en neem deze in acht voordat u de machine in gebruik neemt. Bewaar deze gebruiksaanwijzing zorgvuldig.

MANUAL DE INSTRUCCIONES  
(P87~P103)

**Importante:**

Lea bien este manual antes de poner el soplador en funcionamiento, y observe estrictamente las medidas de seguridad. Conserve este manual de instrucciones.

BRUGSANVISNING  
(P104~P120)

**Vigtig:**

Denne driftsvejledning skal læses omhyggeligt igennem, inden blæseapparatet tages i drift og man skal være særlig opmærksom på de enkelte sikkerhedsforskrifter! Opbevar denne driftsvejledning omhyggeligt!

Hartelijk dank voor uw aankoop van deze MAKITA-bladblazer. Wij zijn ervan verzekerd dat deze u zal bevallen, daar deze het resultaat is van jarenlange research en onze know-how en ervaring.

De MAKITA BHX2501 combineert de voordelen van de huidige stand der techniek met ergonomisch design; zij zijn licht in gewicht, handig, compacte en staan voor professionele inzet van tal van verschillende gebruiksvormen.

Lees, begrijp en volg de in deze gebruiksaanwijzing omschreven punten om zodoende volledig gebruik te maken van de mogelijkheden die deze machine u biedt. Dit biedt u de garantie zo goed en veilig mogelijk te werken met de Makita-bladblazer.



**Inhoudstabel**

	Pagina
SYMBOLEN .....	70
VEILIGHEIDSVOORSCHRIFTEN .....	71
EU-VERKLARING VAN CONFORMITEIT .....	74
TECHNISCHE GEGEVENS .....	74
BENAMING VAN ONDERDELEN.....	75
OPBOUWINSTRUCTIES.....	76
VOOR GEBRUIK.....	77
BEDIENING .....	79
AFSTELLINGEN .....	80
BEDIENINGSMETHODE .....	81
INSPECTIE EN ONDERHOUD .....	82
MACHINE-OPSLAG.....	84
OPLOSSEN VAN PROBLEMEN.....	86

**SYMBOLEN**

Het is erg belangrijk de volgende symbolen te herkennen en begrijpen wanneer u deze gebruiksaanwijzing doorleest.

	WAARSCHUWING/GEVAAR		Brandstof (Benzine)
	Lees, begrijp en volg gebruiksaanwijzing		Handstart motor
	Verboden		Noodstop
	Niet roken		Eerste Hulp
	Geen open vuur		Recycling
	Beschermende handschoenen dragen		Recycling
	Houd werkomgeving vrij van personen en dieren		AAN/START
	Draag oog- en oorprotectie		UIT/STOP
	Houd omstanders uit de buurt		Gevaar verlies vinger/hand, impeller
			CE-merk

# VEILIGHEIDSVOORSCHRIFTEN

## Algemene instructies

- Om verzekerd te zijn van een correcte en veilige bediening moet de gebruiker de gebruiksaanwijzing lezen, begrijpen en opvolgen om vertrouwd te raken met de blazer (1). Niet volledig geïnstrueerde gebruikers riskeren ongelukken voor zichzelf en voor anderen door niet correct gebruik.
- Het is aan te bevelen de machine enkel uit te lenen aan mensen die vertrouwd zijn met de werking hiervan.
- Reik altijd de gebruiksaanwijzing over.
- Onervaren gebruikers moeten zich door de dealer op de hoogte laten stellen van het correcte gebruik van de blazer.
- Kinderen en personen onder de 18 jaar mogen niet werken met de machine. Personen boven de 16 jaar mogen enkel onder begeleiding van deskundigen met de machine werken.
- Gebruik de blazer met de meeste zorg en waakzaamheid.
- Gebruik de blazer enkel wanneer u in een goede, lichamelijke conditie verkeerd.
- Werk met de grootste waakzaamheid. De gebruiker is verantwoordelijk voor derden.
- Gebruik de blazer nooit indien de gebruiker onder invloed van alcohol of medicijnen is (2).
- Werk niet met de machine indien u zich moe voelt.
- Bewaar deze instructies voor later naslagwerk.

## Persoonlijke beschermingsmiddelen

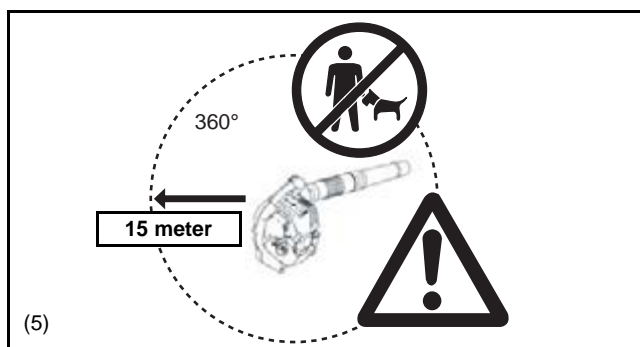
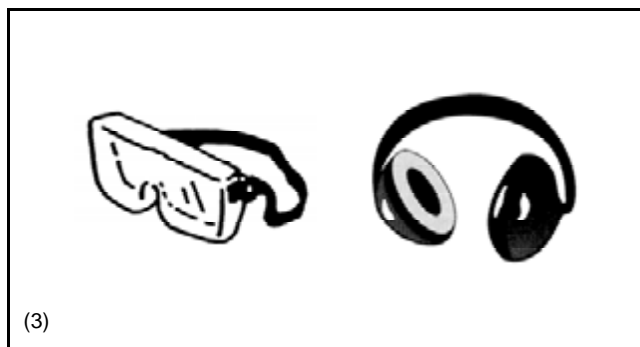
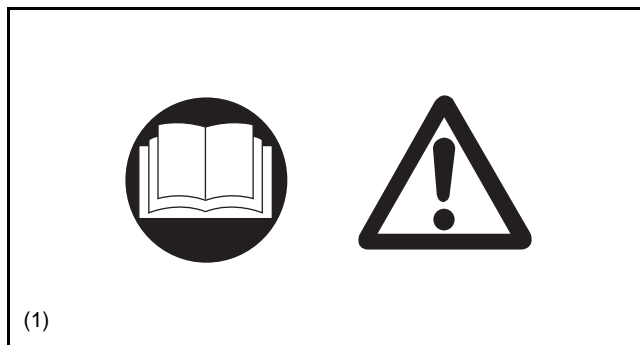
- De te dragen kleding moet functioneel zijn en afdoende bescherming bieden. De kleding mag de werkzaamheden niet hinderen. Draag nooit kettingen, loszittende kledingstukken of lang haar wat door de aanzuigtrechter kan worden ingezogen.
- Om hoofd-, oog-, of voetverwondingen te voorkomen evenals uw gehoor te beschermen moet u tijdens de werkzaamheden de volgende beschermende maatregelen nemen:

### Geef de volgende voorschriften extra aandacht:

- Kleding moet nauwaansluitend en afgekleed zitten, maar moet voldoende bewegingsruimte bieden. Draag geen loszittende jassen, broeken met brede pijpen of omgeslagen zomen, sjaal, loshangend lang haar of iets anders dat in de luchtinlaat kan worden gezogen. Draag beschermende lange broeken, geen korte broeken. (4)
- Het uitlaatgeluid kan uw gehoor beschadigen. Draag oorbescherming zoals oorproppen of gehoorbeschermers. Regelmatige gebruikers moeten hun gehoor regelmatig laten testen. (3)
- Het gebruik van handschoenen is aangeraden. Goed schoeisel is erg belangrijk. Draag beschermende schoenen met anti-slipzolen. (4)
- Deugdlijke oogbescherming is een must. Alhoewel de luchtstroom van u af gericht is, kunnen steentjes of takjes terug kaatsen tijdens de werkzaamheden. (3)
- Nooit een blazer gebruiken zonder een veiligheidsbril of een goed passende, beschermende bril te dragen met afdoende bescherming aan de boven- en zijkanten, die voldoet aan ANSI Z 87.1 (of de van toepassing zijnde nationale norm).

## Het starten van de blazer

- Verzeker u ervan dat er geen kinderen of andere personen zich bevinden binnen een straal van 15 meter (5), let ook op eventuele aanwezigheid van dieren. Gebruik de blazer niet in druk bevolkte gebieden.
- Controleer voor gebruik altijd of de blazer veilig is om te gebruiken: Controleer de juiste werking van de gashendel. De gashendel moet worden gecontroleerd op soepele werking en gemakkelijke bediening. Controleer de juiste werking van de gashendelvergrendeling. Controleer of de handgrepen schoon en droog zijn en test de werking van de stopschakelaar. Voorkom dat olie of brandstof op de handgrepen komt.



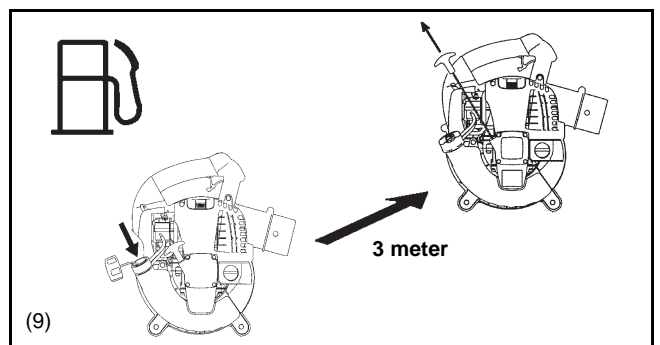
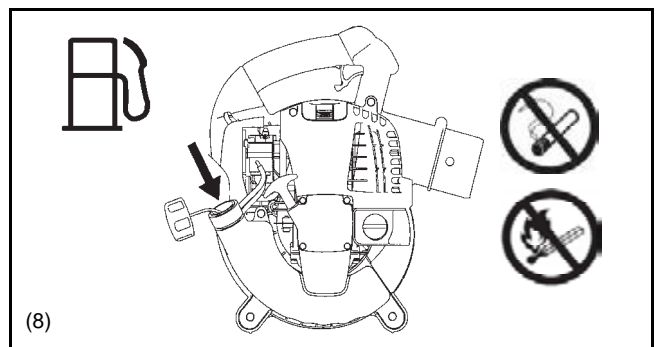
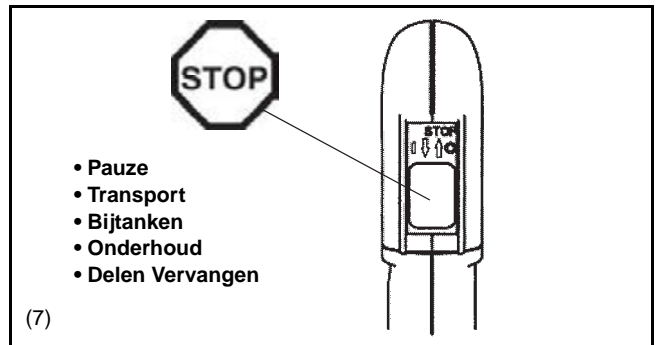
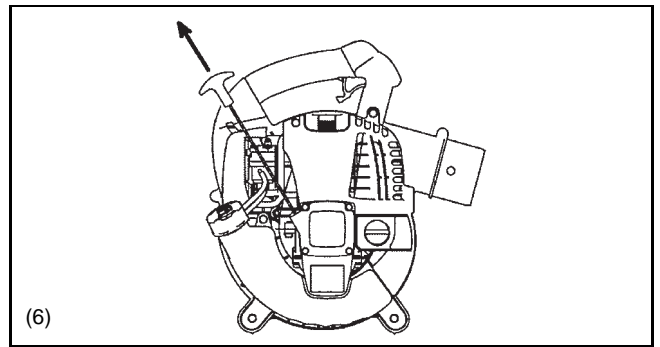
Start de blazer enkel volgens de instructies.

Probeer de machine niet op een andere manier te starten (6) !

- Gebruik de blazer en de toebehoren enkel waarvoor zij bedoeld zijn.
- Start de motor alleen nadat de machine op de juiste wijze is gemonteerd. Het gereedschap mag uitsluitend worden gebruikt nadat alle toepasselijke toebehoren zijn gemonteerd.
- De motor moet direct worden uitgeschakeld, indien zich hier problemen mee voor doen.
- Wanneer u met de machine werkt, sla uw vingers altijd losjes om de handgreep zodat u volledige controle heeft over de gashendel en de aan/uitschakelaar. Houd uw hand op deze plaats om de machine te allen tijde onder controle te houden. Zorg ervoor dat uw bedieningshendel (en de handgreep voor het vacuümhulpstuk) zich in goede staat bevinden en er geen vocht, vuil, olie of vet op zit. Verzeker u er altijd van dat u veilig en in evenwicht kunt staan.
- Werk zo met de machine dat u voorkomt dat u uitlaatgassen inademt. Werk nooit met de machine in afgesloten ruimten (gevaar van vergiftiging). Koolmonoxyde is een geur- en kleurloos gas. Zorg altijd voor voldoende ventilatie.
- Schakel de motor altijd uit tijdens werkpauses of wanneer de blazer even niet gebruikt wordt. Berg deze zonnig veilig op voor gevaar voor derden, brandgevaar door licht ontvlambaar materiaal of beschadiging van de machine.
- Zet de machine nooit neer in droog gras of andere licht-ontvlambare materialen.
- Alle benodigde beschermingsmiddelen moeten worden gebruikt tijdens de werkzaamheden.
- Werk nooit met een dichtgekoelde (vervuilde) uitlaat.
- Schakel de motor uit bij transport (7).
- Plaats de machine veilig tijdens transporteren om brandstof-lekkage te voorkomen.
- Overtuig u ervan dat bij transporteren van de blazer de tank geleedigd is.

### Bijtanken

- Schakel de motor uit bij tanken (7), houd de machine weg bij open vuur en rook beslist niet.
- Voorkom huidcontact met benzine. Inhaleer geen benzinedampen. Draag altijd beschermende handschoenen bij het tanken. Wissel en reinig regelmatig beschermende kleding.
- Voorkom het spillen van benzine en olie uit veiligheids- en milieu overwegingen. Veeg gemorste benzine direct af en reinig de machine. Laat natte doeken eerst drogen voordat u ze weggooit in een geschikte en gesloten container om te voorkomen dat ze spontaan ontbranden.
- Voorkom ieder contact van benzine op uw kleding. Trek direct kleding uit indien deze in contact is geweest met de brandstof om brandgevaar en huidcontact te voorkomen.
- Controleer met regelmaat de benzinetankdop op lekkage en of deze goed afdicht.
- Draai de benzinetankdop altijd goed aan en start de machine op een andere plaats (min. 3 meter verder) dan waar u heeft bijgetankt (9).
- Tank nooit bij in afgesloten ruimten. Benzinedampen vormen zeer brandbare gassen op grondniveau (gevaar voor explosies).
- Transporteer en sla de benzine enkel op in goedgekeurde cans. Verzeker u dat de benzine volgens voorschriften is opgeslagen en geen toegang heeft voor derden.
- Tank nooit een hete of nog draaiende motor bij.



## Bedieningsinstructie

- Gebruik de blazer enkel bij goed zicht en goede belichting. Tijdens de koude seizoenen, let op een natte en gladde ondergrond met ijs en sneeuw (gevaar tot uitglijden). Sta altijd stabiel.
- Werk nooit op instabiele plaatsen of een steile ondergrond.
- Om de kans op persoonlijk letsel te verkleinen, mag u geen luchtstroom richten op omstanders aangezien de hoge druk van de luchtstroom oogletsel kan veroorzaken en kleine voorwerpen met een hoge snelheid kan wegwerpen.
- Steek nooit een vreemd voorwerp in de luchtinlaat van de machine of in het mondstuk van de luchtblazer. Hierdoor zal de ventilator worden beschadigd, en kan ernstig letsel worden veroorzaakt bij de gebruiker en omstanders doordat het voorwerp of kapotte onderdelen op hoge snelheid uit de machine worden geworpen.
- Let op de windrichting; werk niet tegen de windrichting in.
- Om het gevaar van struikelen en vallen te voorkomen, werk nooit lopend in achterwaartse richting.
- Schakel de motor altijd uit indien u de machine onderhoudt of reinigt of indien u onderdelen vervangt.

## Onderhoudsinstructies

- Wees milieubewust. Werk met zo min mogelijk lawaai en belasting van het milieu als mogelijk. Controleer de afstelling van de carburateur.
- Reinig de blazer met regelmaat en controleer alle bouten, moeren en schroeven op hun bevestiging.
- Onderhoud of plaats de blazer nooit in nabijheid van open vuur, vonken, etc. (11).
- Sla de blazer altijd op met een lege tank in een goed geventileerde ruimte.

Houd u zich aan en volg alle relevante veiligheidsinstructies, uitgegeven door overheidsinstellingen en verzekeraars. Voer geen enkele wijzigingen uit aan uw blazer, omdat dit uw veiligheid in gevaar brengt.

Het uitvoeren van onderhoud of reparaties door de gebruiker is beperkt tot de in deze gebruiksaanwijzing omschreven punten. Alle andere werkzaamheden dienen door de erkende vakman/dealer uitgevoerd te worden.

Gebruik enkel originele Makita-onderdelen.

Gebruik van niet originele onderdelen of toebehoren verhoogt de kans op verwondingen en ongelukken. Makita accepteert geen enkele claim die voortvloeit uit het gebruik van niet-originele onderdelen of toebehoren.

## Eerste Hulp

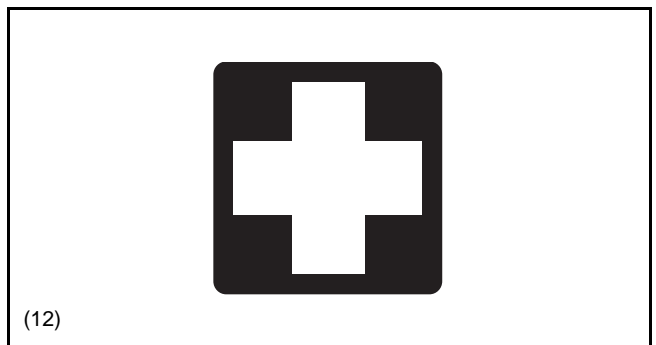
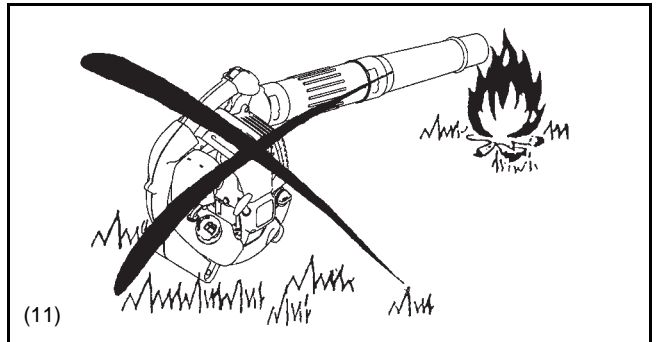
In geval van ongelukken dient een goed gevulde Eerste hulp-koffer volgens DIN 13164 aanwezig te zijn. Vul direct na gebruik van de inhoud de koffer weer volledig aan.

**Wanneer u hulp inroept, geef altijd de volgende informatie:**

- Plaats van ongeluk
- Wat er gebeurt is
- Aantal verwonde mensen
- Aard van verwondingen
- Uw naam

## Verpakking

De Makita-blazer wordt geleverd in een beschermende kartonnen doos. Karton is geschikt voor hergebruik en geschikt voor recycling.



## Alleen voor Europese landen

### EU-verklaring van conformiteit

Wij, Makita Corporation, als de verantwoordelijke fabrikant, verklaren dat de volgende Makita-machine(s):

Aanduiding van de machine:

Benzine bladblazer

Modelnr./Type: BHX2501

TECHNISCHE GEGEVENS: zie de tabel "TECHNISCHE GEGEVENS".

in serie zijn geproduceerd en

#### Voldoen aan de volgende Europese richtlijnen:

2000/14/EC, 2006/42/EC

En zijn gefabriceerd in overeenstemming met de volgende normen of genormaliseerde documenten:

EN15503

De technische documentatie wordt bewaard door onze erkende vertegenwoordiger in Europa, te weten:

Makita International Europe Ltd.,

Michigan Drive, Tongwell,

Milton Keynes, MK15 8JD, Engeland

De conformiteitsbeoordelingsprocedure vereist door Richtlijn 2000/14/EC was in Overeenstemming met annex V.

Gemeten geluidsvermogeniveau: 102 dB

Gegarandeerd geluidsvermogeniveau: 106 dB

14. 6. 2010



Tomoyasu Kato

Director

Makita Corporation

3-11-8, Sumiyoshi-cho,

Anjo, Aichi, JAPAN

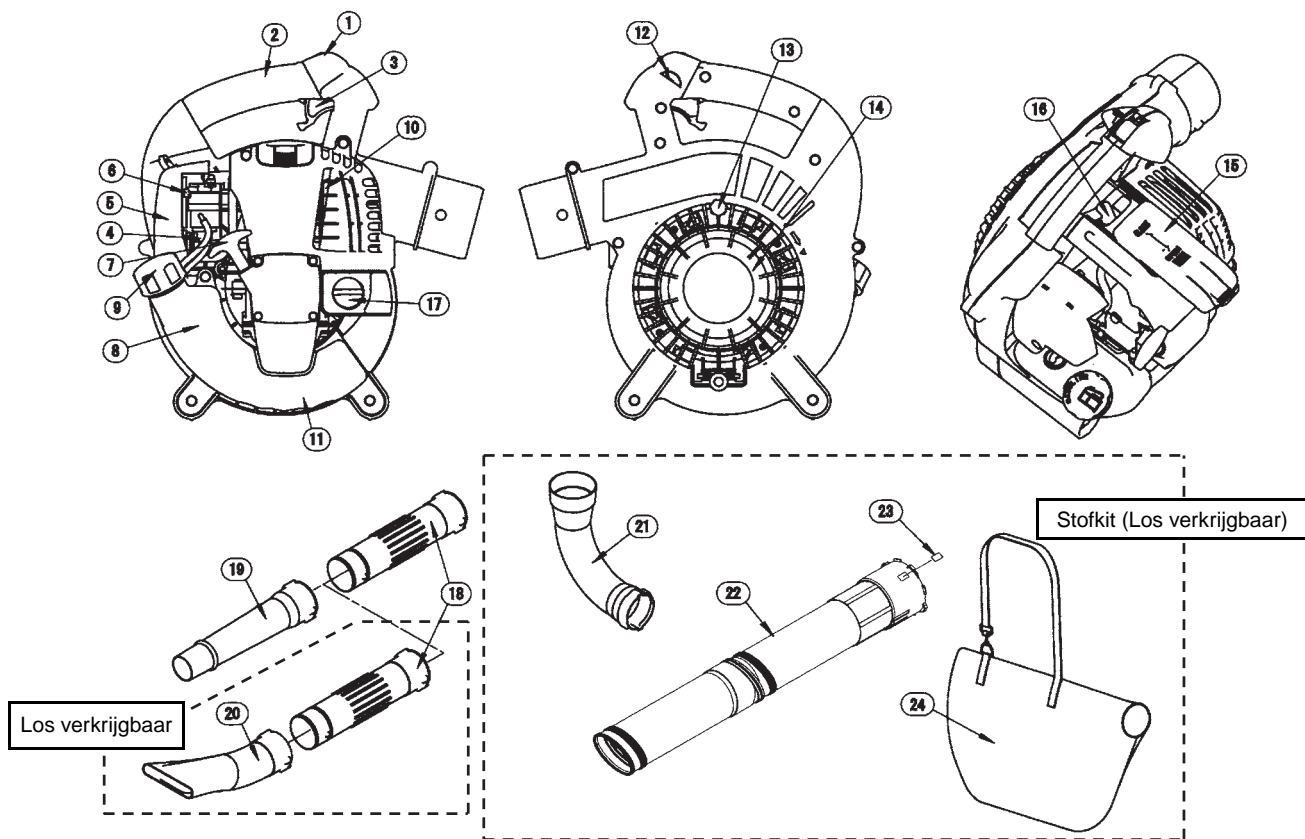
## TECHNISCHE GEGEVENS

Model		BHX2501	
Droog gewicht (zonder pijpen)	(kg)	4,5	
Afmetingen (zonder pijpen) (totaal l x b x h)	(mm)	350 x 231 x 368	
Max. toerental	(min <sup>-1</sup> )	7.800	
Stationair toerental	(min <sup>-1</sup> )	3.500	
Cilinderverplaatsing	(mL)	24,5	
Brandstof		Autobenzine	
Inhoud brandstoftank	(L)	0,52	
Motorolie		SAE10W-30 olie van API Classificatie SF Klasse of hoger (4-takt olie voor auto's)	
Olievolume van de motor	(L)	0,08	
Carbureteur (Membraan-type)		WALBRO WYL	
Ontsteking		Transistorontsteking	
Bougie		NGK CMR6A	
Elektrode-afstand	(mm)	0,7 – 0,8	
Trillingen volgens EN15503	a <sub>hv eq</sub>	(m/s <sup>2</sup> )	9,3
	Onzekerheid K	(m/s <sup>2</sup> )	0,5
Gem. Geluidsdruk volgens EN15503	L <sub>PA eq</sub>	dB(A)	90,8
	Onzekerheid K	dB(A)	1,4
Gem. Geluidsniveau volgens EN15503	L <sub>WA eq</sub>	dB(A)	103,7
	Onzekerheid K	dB(A)	1,4

Opmerkingen:

1. Gebruik uitsluitend de door MAKITA gespecificeerde olie en bougie.
2. Deze technische gegevens kunnen zonder kennisgeving vooraf gewijzigd worden.

# BENAMING VAN ONDERDELEN



BENAMING VAN ONDERDELEN	BENAMING VAN ONDERDELEN	BENAMING VAN ONDERDELEN	BENAMING VAN ONDERDELEN
1. Stopschakelaar	8. Benzinetank	15. Bougiekap	22. Zuigmond
2. Hoofdgreep	9. Benzinetankdop	16. Bougie	23. Pijlteken
3. Trekker	10. Uitlaat	17. Oliedop	24. Stofzak
4. Opvoerpomp	11. Hulpgreep	18. Blaaspijp	
5. Afdekking luchtfilter	12. Throttle vergrendelknop	19. Blaasmond A	
6. Chokehendel	13. Schroef	20. Blaasmond B	
7. Trekstarter	14. Beschermerooster	21. Elleboog	

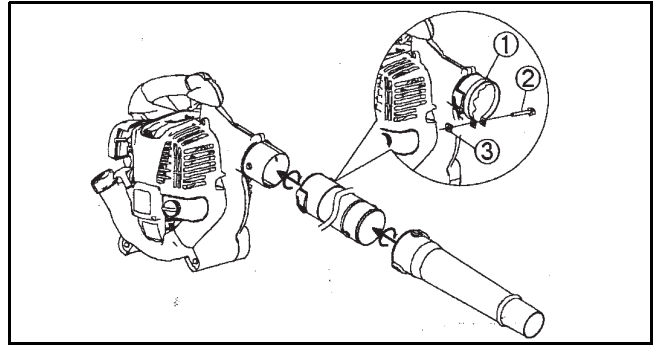




- LET OP:** Altijd voordat u werkzaamheden aan de blazer uitvoert, de motor uitschakelen en de bougiedop lostrekken.  
Draag altijd beschermende handschoenen.
- LET OP:** Start de blazer enkel wanneer deze volledig is opgebouwd.

## 1. Bevestiging van de pijpen

- 1) Lijn de groeven van de blazerpijpen uit met de nokken op het ventilatorhuis en plaats deze over elkaar.
- 2) Draai nu de pijp met de richting van de klok mee en schroef deze aan elkaar.
- 3) Plaats de klem ① rond de opening van de pijp van de blazer. Zet goed vast met bout ② en moer ③.



## 2. Bevestiging van de zuigtoebehoren.

### 1) Monteer opzuigpijp (nozzle)

- (1) Draai schroef ④ los en open het beschermrooster ⑤.



### WAARSCHUWING!

Wanneer u deze machine als blazer gebruikt, moet u elke keer voor de machine gestart wordt controleren of de schroef ④ niet los zit. Als de schroef los zit, moet u deze weer vast draaien.

Het is gevaarlijk de machine te gebruiken terwijl schroef ④ los zit. Degene die met de machine werkt zou zo met een vinger of met zijn of haar kleding de impeller kunnen raken, hetgeen zal leiden tot ernstige ongevallen.

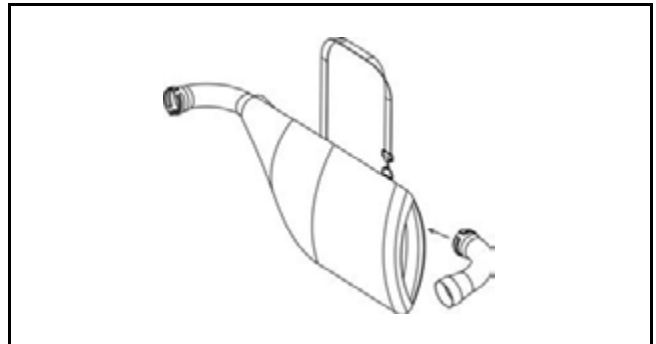
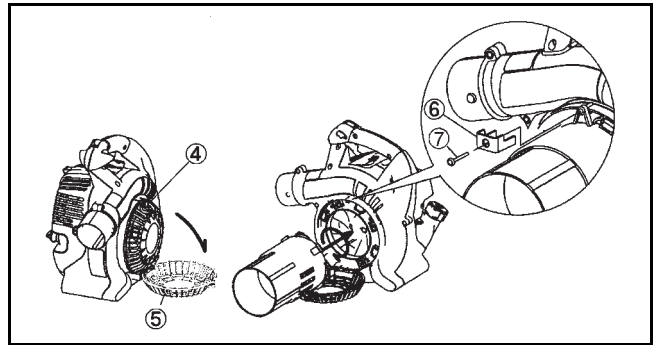
Let op: De motor zal niet starten als de beschermkap ⑤ niet volledig gesloten is.

- (2) Lijn de afgetekend op de opzuigpijp uit met het "●" teken op de blazer. Plaats nu de opzuigpijp in de opening van de blazer.
- (3) Draai de opzuigpijp totdat de is uitgelijnd met het "▼" teken op de blazer, zodat deze vastgedraaid zit.
- (4) Zet de opzuigpijp goed vast aan de blazer met schroef ⑦ en beugel ⑥.

Let op: Voer de handelingen voor het bevestigen zoals beschreven onder (4) hierboven niet uit als de blazer wordt gebruikt in een land of gebied waar het CE keurmerk niet van toepassing is.

Let op: Draai schroef ⑦ niet te strak aan.

Let op: De motor zal niet starten als de vacuümbuis niet volledig gemonteerd is.



### WAARSCHUWING!

Houd altijd het bevestigingsend van de opzuigpijp vast wanneer u deze monteert of demonteert.

### 2) Bevestiging van elleboog en opvangzak.

- (1) Open de sluiting van de opvangzak.
- (2) Voer de elleboog door de opvangzak en leid deze door de opening. Zet de elleboog vast met het klittenband.
- (3) Bevestig de elleboog op de blazer.
- (4) Plaats klem ① rond de opening van de elleboog. Zet goed vast met bout ② en moer ③.

Let op: Voer de handelingen voor het bevestigen zoals beschreven onder (4) hierboven niet uit als de blazer wordt gebruikt in een land of gebied waar het CE keurmerk niet van toepassing is.

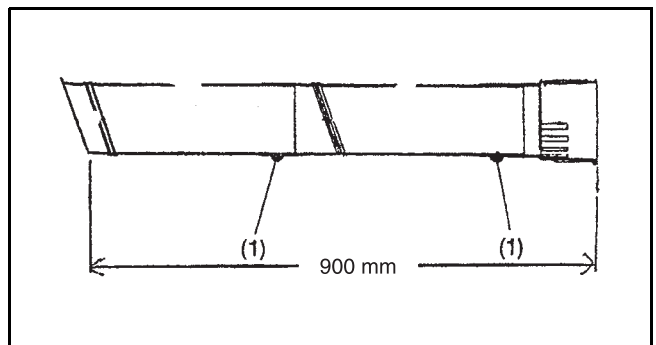
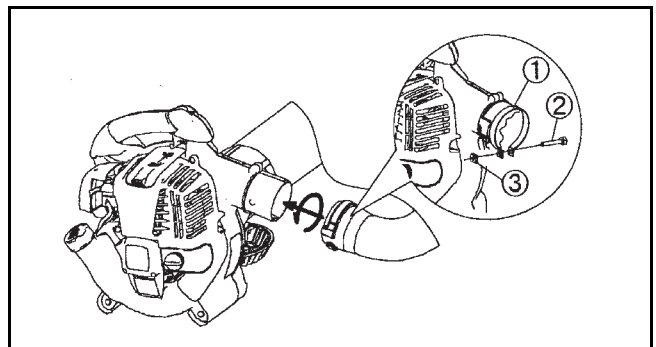


### WAARSCHUWING!

Zuig geen grote stukken hout, metalen, glas, stenen, vloeistoffen, brandende sigaretten of andere brandende voorwerpen op.

Monteer het beschermrooster en/of de vacuümpijp op de juiste wijze vóór gebruik. Het gebruik zonder het beschermrooster en/of de vacuümpijp is gevaarlijk. De ventilator kan de vingers of kleding van de gebruiker raken, waardoor ernstig letsel kan worden veroorzaakt.

Verwijder niet de schroef (1) en demonteer niet de opzuigpijp. Veiligheidsnormen vereisen een minimale afstand van 900 mm tussen de ventilator en het einde van de pijp.





## 1. Inspectie en bijvullen van motorolie

(1) Volg de onderstaande procedure wanneer de motor koud is.

Zorg ervoor dat de motor op een vlakke, horizontale ondergrond staat, zoals aangegeven in afbeelding 1.

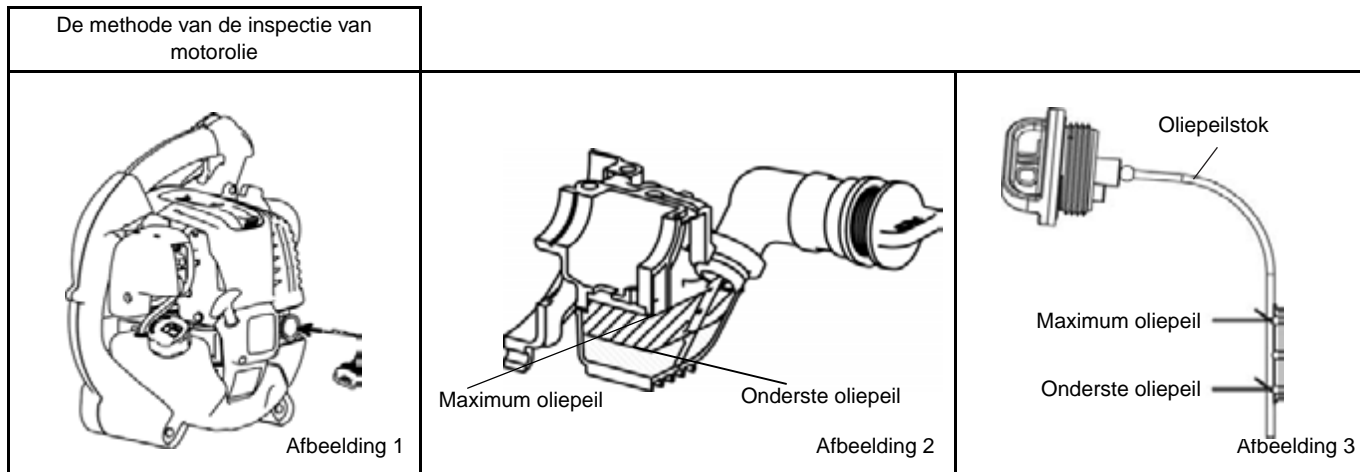
- **Inspectie:** Verwijder de oliedop. Veeg de oliepeilstok af. Plaats de oliedop terug (afbeelding 2) en verwijder hem weer. Controleer of het oliepeil tussen de onderste en bovenste merktekens staat.
- **Bijvullen:** Als na inspectie blijkt dat het oliepeil onder het onderste merkteken staat, vult u olie bij via dezelfde opening waaruit de oliedop werd gedraaid. Zie afbeelding 4 voor hoe de motor moet worden gehouden om olie bij te vullen.

(2) Het kan nodig zijn olie bij te vullen na iedere 10 bedrijfsuren (na iedere 10 keer brandstof bijvullen).

(3) Als de olie van kleur verandert of met vuil is vermengd, ververs u de olie. (Raadpleeg pagina 82 voor informatie over het verversingsinterval en de verversingsprocedure.)

**Aanbevolen olie:** SAE10W-30 olie van API Classificatie SF Klasse of hoger (4-takt olie voor auto's)

**Hoeveelheid olie:** Ongeveer 0,08 L

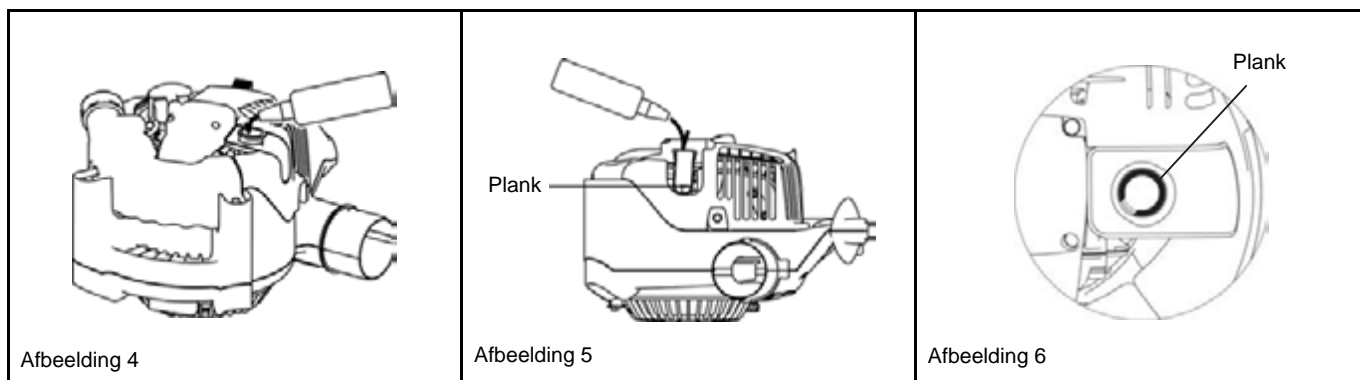


### OPMERKING

- Als de motor niet in de stand wordt gehouden zoals aangegeven in Afbeelding 1 op een horizontale ondergrond, kan het oliepeil onnauwkeurig worden aangegeven.
- Als er teveel olie in het carter gedaan is, kan de olie verontreinigd raken, of verbranden met een witte rook als resultaat.

### Olie verversen, "oliepeilstok"

- Verwijder stof en vuil rond de olievl-opening en draai de oliepeilstok los.
- Houd de losgemaakte oliepeilstok vrij van zand en stof. Doet u dat niet, dan kan vuil dat aan de oliepeilstok blijft kleven de circulatie van de olie door de motor belemmeren of het binnenwerk beschadigen, wat kan leiden tot problemen.
- Een manier om de oliepeilstok schoon te houden is om de draaiknop van de oliepeilstok in de motorafdekking te steken.



### Na het bijvullen van olie

- Veeg gemorste olie af met een poetsdoek.

## 2. Brandstofvoorziening

### WAARSCHUWING

- Let bij het bijvullen van brandstof op de volgende punten om te voorkomen dat brand uitbreekt:
  - Werk met brandstof en tank op een plek waar geen vuur of hittebron in de buurt is. Breng in geen geval vuur of hittebronnen (door te roken bijvoorbeeld) in de buurt van de brandstof.
  - Zet de motor uit en laat de motor afkoelen voordat u brandstof bijvult.
  - Draai de brandstofvuldop langzaam los. De brandstof kan eruit komen als gevolg van inwendige druk.
  - Wees voorzichtig dat u geen brandstof morst. Veeg eventueel gemorste brandstof onmiddellijk weg.
  - Tank alleen op een goed geventileerde plek.
- Ga voorzichtig om met brandstof.
  - Wanneer brandstof op de huid of in een oog terecht komt, kan dit leiden tot allergische reacties of irritatie. Roep onmiddellijk medische assistentie in wanneer u een fysieke afwijking bespeurt.
- Giet GEEN olie in de brandstoftank.

### OPSLAGTERMIJN VAN BRANDSTOF

Brandstof hoort binnen 4 weken opgebruikt te worden, zelfs al wordt het bewaard in een speciale container in een goed geventileerde, donkere ruimte.

Als u geen speciale container gebruikt, of als de container open is, kan brandstof binnen een dag onbruikbaar worden.

---

---

#### Opslag van de machine en de tank

- Bewaar de machine en de tank op een koele plek, uit de zon.
- Bewaar brandstof nooit in een auto.

---

---

### BRANDSTOF

De gebruikte motor is een 4-takt motor. Let er op dat u benzine voor auto's gebruikt (normaal of super).

---

---

#### Opmerkingen over brandstof

- Gebruik nooit een benzine-olie mengsel. Doet u dit toch, dan kan er zich een koolstof afzetting vormen en kunnen er mechanische problemen op gaan treden.
- Als verslechterde olie wordt gebruikt, zal dat leiden tot onregelmatig starten.

---

---

Let er bij het bijvullen van brandstof op dat de motor is uitgezet en controleer of de motor is afgekoeld.

### METHODE VAN BRANDSTOF BIJVULLEN

- Draai de brandstofvuldop een klein stukje los en de druk in de brandstoftank af te laten.
- Draai de brandstofvuldop eraf, vul brandstof bij en laat de lucht uit de brandstoftank stromen door de brandstoftank iets te kantelen zodat de brandstofvulopening recht omhoog wijst.  
(NIET bijvullen tot in de vulopening van de brandstoftank.)
- Na het bijvullen van brandstof draait u de brandstofvuldop weer stevig vast.
- Als enige onvolkomenheid of schade aan de brandstofvuldop wordt geconstateerd, moet deze worden vervangen.
- De brandstofvuldop is na verloop van tijd versleten. Vervang de brandstofvuldop iedere twee of drie jaar.
- GEEN brandstof bijvullen in de olievulopening.



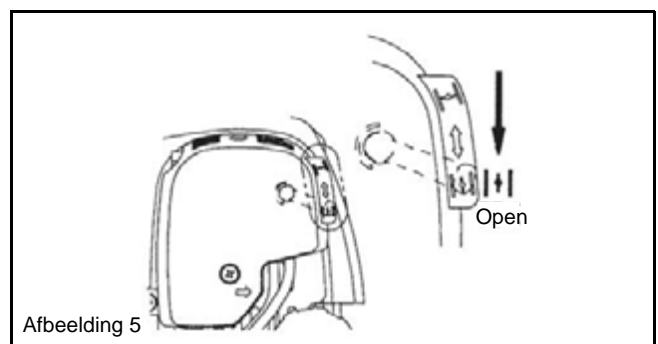
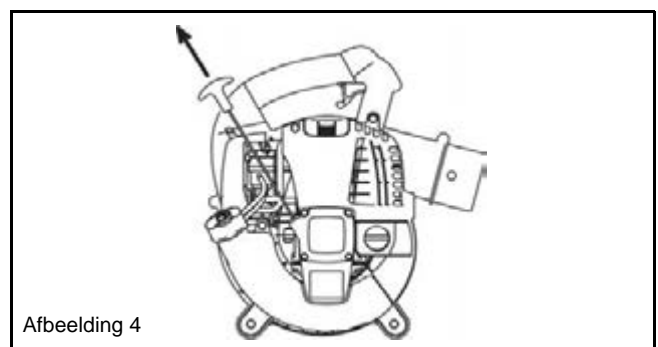
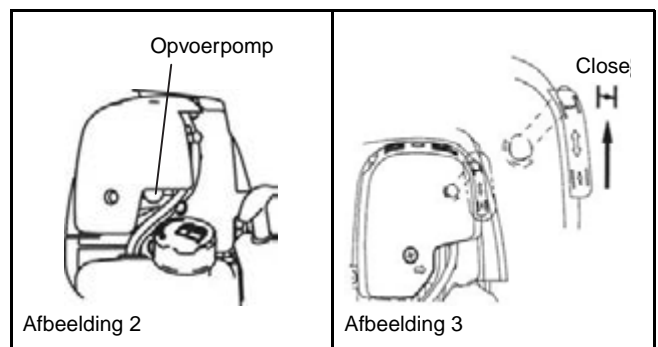
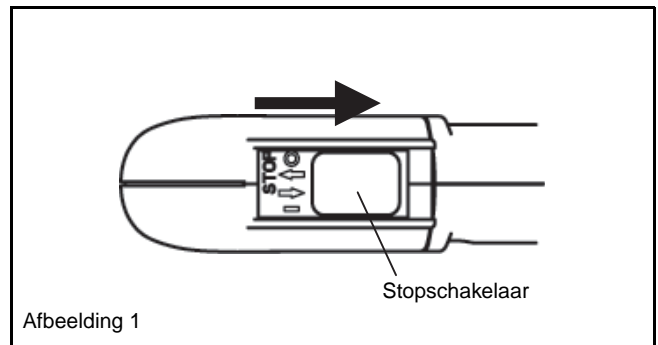
## 1. Starten

### WAARSCHUWING

- Start de motor in geen geval op dezelfde plek als waar u getankt heeft.
  - Hierdoor kan ontbranding of brand ontstaan. Blijf bij het starten van de motor op een afstand van ten minste 3 meter.
- Het uitlaatgas uit de motor is giftig. Gebruik de motor niet op een slecht geventileerde plek, bijvoorbeeld in een tunnel, in een gebouw enz.
  - Gebruik van de motor op een slecht geventileerde plek kan leiden tot vergiftiging door uitlaatgassen.
- Stop en inspecteer de motor onmiddellijk wanneer u na het starten iets abnormaals bespeurt, zoals een vreemd geluid, geur, of trilling.
  - Als u de motor blijft gebruiken terwijl zich een dergelijk abnormaal verschijnsel voordoet, kan dat leiden tot een ongeval.
- Controleer of de motor inderdaad stopt wanneer de stopschakelaar op de "O" stand wordt gezet.

#### 1) Als de motor koud is of na het bijvullen van brandstof

- (1) Plaats de machine op een vlakke ondergrond.
- (2) Zet de stopschakelaar op "I" (Afbeelding 1).
- (3) Blijf op de opvoerpomp drukken tot er brandstof in de opvoerpomp komt. (Afbeelding 2)
  - In het algemeen zal er na 7 tot 10 keer drukken brandstof in de opvoerpomp komen.
  - Als u de opvoerpomp te intensief gebruikt, zal het teveel aan benzine teruggevoerd worden naar de brandstoftank.
- (4) Til de chokehendel op naar de gesloten stand (Afbeelding 3).
- (5) Houd de hoofdgreep vast met uw linkerhand om te voorkomen dat de motor beweegt.
- (6) Trek de hendel van de trekstarter voorzichtig uit tot u weerstand voelt. Laat de trekstarter vervolgens terugkeren en trek er dan krachtig aan (Afbeelding 4).
  - Trek nooit door tot aan het einde van het trekstartkoord.
  - Laat nooit direct los nadat u de trekstarter heeft uitgetrokken. Houd de trekstarter vast totdat deze terugkeert naar zijn oorspronkelijke positie.
- (7) Zet de chokehendel open wanneer de motor start. (Afbeelding 5)
  - Zet de chokehendel steeds verder open terwijl u controleert hoe de motor loopt. Vergeet niet dat de chokehendel uiteindelijk helemaal open moet staan.
  - Als het koud is of wanneer de motor is afgekoeld, mag u nooit de chokehendel ineens helemaal open zetten. Doet u dit toch, dan kan de motor stilvallen.
- (8) Laat de motor 2 a 3 minuten opwarmen.
- (9) Het opwarmen is klaar wanneer de motor snel accelereert van een laag toerental naar volledig geopend gas.



## OPMERKING

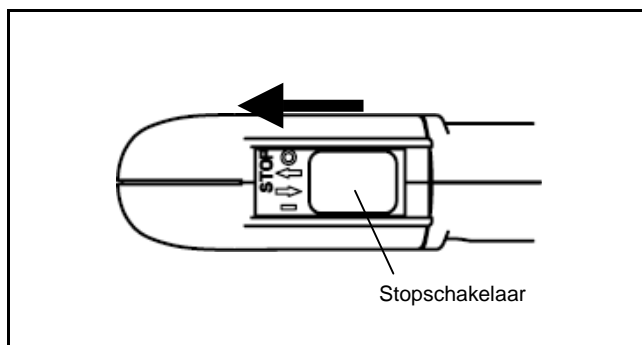
- De motor kan beschadigd raken als de chokehendel verder gezet wordt dan de "CLOSE" (Dicht) stand.
- Als de motor aanslaat en afslaat, zet u deze hendel terug in de stand "OPEN" en trekt u meerdere keren aan de trekstarter om de motor opnieuw te starten.
- Als de gebruiker meerdere keren aan de trekstarter blijft trekken met de chokehendel in de stand "CLOSE", kan de motor moeilijk worden gestart omdat te veel brandstof is toegevoerd ("verzopen").
- In het geval de motor door te veel brandstof is verzopen, verwijdert u de bougie en trekt u meerdere keren snel aan de trekstarter om het overschot aan brandstof te verwijderen. Droog de elektroden van de bougie.
- Wanneer de gasklep niet terugkomt in een stand waarin deze de stationair stelschroef raakt, zelfs niet wanneer het gas helemaal dicht staat, stel dan de kabel opnieuw af zodat de klep terugkeert in de correcte stand.

### 2) Wanneer de motor warm is.

- (1) Plaats de motor op een vlakke ondergrond.
- (2) Druk een paar keer op de opvoerpomp.
- (3) Controleer of de chokehendel open staat.
- (4) Houd de hoofdgriep vast met uw linkerhand om te voorkomen dat de motor beweegt.
- (5) Trek de hendel van de trekstarter voorzichtig uit tot u weerstand voelt. Laat de trekstarter terugkeren naar de uitgangspositie en trek er vervolgens stevig aan.
- (6) Wanneer de motor moeilijk te starten is, kunt u proberen het gas ongeveer 1/3 open te zetten.

## 2. Stop

Laat de aan/uit-schakelaar los om het motortoerental te verlagen en zet de stopschakelaar in de stand "O".  
(Ontgrendel de gashendelvergrendeling als deze de gashendel in de volledig geopende stand vergrendelt.)



## AFSTELLINGEN



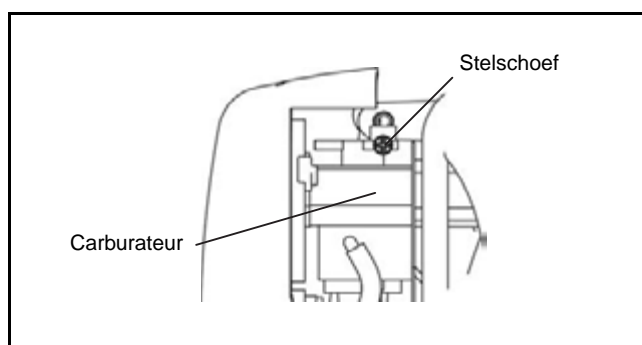
### ⚠ GEVAAR

De carburateur is in de fabriek afgesteld. Stel niet af, anders dan het stationaire toerental. Als het nodig is om hem bij te stellen, dient u contact op te nemen met uw erkende onderhoudsmonteur.

### Controleren van het stationaire toerental

Stel het stationaire toerental in op 3500 rpm ( $\text{min}^{-1}$ ).

- Wanneer het noodzakelijk is het stationaire toerental bij te stellen, dient u de stelschroef op de carburateur bij te stellen, met een kruiskopschroevendraaier.
- Draai de stelschroef rechtsom om het motortoerental te verhogen.  
Draai de stelschroef linksom om het motortoerental te verlagen.





## 1. Gebruik als blazer

- Houd de machine stevig vast tijdens gebruik.
- Richt het uiteinde van het mondstuk op de plek waar u wilt blazen en haal de trekker over.
- Knijp de trekker helemaal in, houdt de throttle vergrendelknop ingedrukt en laat met uw vinger de trekker los zodat de trekker is vergrendeld op volledig geopend gas.
- Knijp de trekker nogmaals in om de gashendelvergrendeling te ontgrendelen.
- Het onderste deel van de brandstoftank fungeert tevens als hulpgreep zodat u de machine met beide handen kunt gebruiken. Houd in dit geval de hulpgreep met uw rechterhand vast.



## 2. Zuigen

### ⚠ WAARSCHUWING

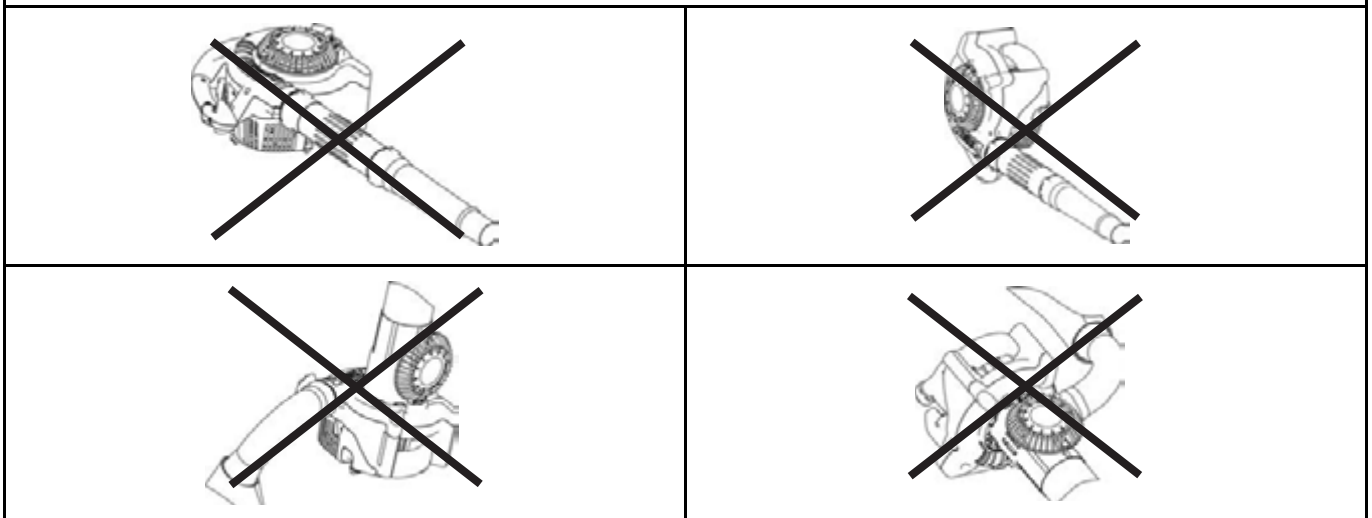
- Zorg ervoor dat er geen dingen zoals kerosine, benzine of brandende sigaretten de machine in gezogen worden.
  - Als u dat niet doet, kan brand ontstaan.
- Zorg ervoor dat er geen ongeschikte materialen zoals grote houtsnippers, stukken metaal, glas, kiezelstenen enz. in de machine gezogen worden.
  - Hierdoor kunnen namelijk gemakkelijk storingen ontstaan.
- Door de stofzak te ver te vullen, kan deze overstromen aan de kant van de motor. Leeg de stofzak voordat deze helemaal vol zit.
  - Als u dat niet doet, kan brand ontstaan.

- Draag de schouderriem voor de stofzak en stel de riem op een comfortabele lengte in.
- Controleer of de stofzak niet gedraaid zit en haal de aan/uit-schakelaar over om uw werk te beginnen.
- Als de stofzak vol zit, verwijdert u de stofzak van de blazer en opent u de sluiting om de stofzak te legen.



### OPMERKING

Als de blazer wordt bediend terwijl het beschermrooster omhoog gericht is of de hoofdgreep omlaag gericht is, kan witte rook worden uitgestoten, kan de olie verontreinigd worden of kan olie eruit lekken.





## GEVAAR

- Stop de motor en laat deze afkoelen voor u inspectie en onderhoud gaat uitvoeren. Verwijder de bougie en de bougiekap.
  - Als u inspectie of onderhoud uitvoert direct nadat de motor gestopt is of wanneer de bougiekap nog op zijn plaats zit, kunt u zich branden of een ongeval oplopen omdat de motor onverwacht opstart.
- Controleer of alle onderdelen goed op hun plek zitten na inspectie of onderhoud. Ga pas daarna de machine opnieuw gebruiken.

### 1. Verversen van de motorolie

Te lang gebruikte motorolie zal de levensduur van de heen en weer bewegende en roterende onderdelen flink bekorten. Vergeet niet te controleren wanneer en hoeveel olie verversd moet worden.

## GEVAAR

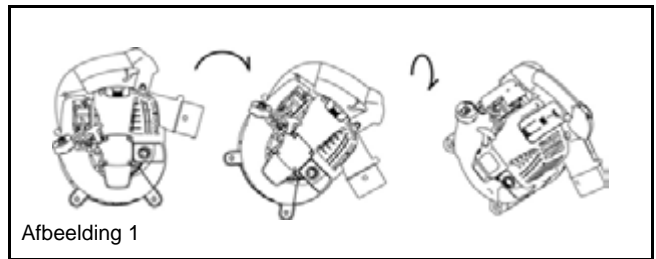
- In het algemeen zullen de motor zelf en de motorolie nog enige tijd heet blijven ook al is de motor gestopt. Als u de olie wilt gaan verversen, moet u eerst controleren of de motor zelf en de motorolie daarin voldoende zijn afgekoeld. Doet u dat niet, dan bestaat het gevaar dat u zich zult branden. Wacht nadat de motor is uit gezet voldoende lang om de motorolie te laten terugstromen naar de olietank voor een nauwkeurige controle van het oliepeil.
- Als er teveel olie in het carter gedaan is, kan de olie verontreinigd raken, of verbranden met een witte rook als resultaat.

**Verversingsinterval:** Na de eerste 20 bedrijfsuren en vervolgens na iedere 50 bedrijfsuren.

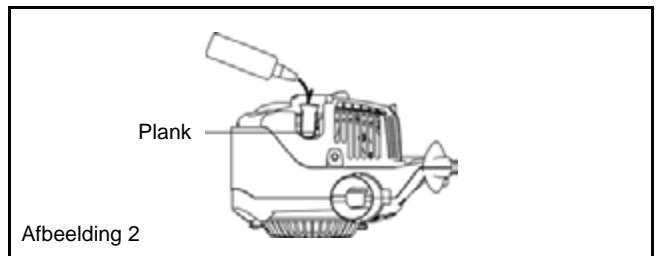
**Aanbevolen olie:** SAE10W-30 olie van API Classificatie SF Klasse of hoger (4-takt olie voor auto's)

Voer de volgende procedure uit bij het verversen van de olie.

- (1) Controleer of de tankdop goed dicht zit.
- (2) Maak de oliedop los.
  - Houd de oliepeilstok vrij van stof of vuil.
- (3) Kantel de blazer in de volgorde aangegeven in afbeelding 1.
  - Vang de olie op in een daarvoor geschikte bak.
- (4) Richt de blazer zoals aangegeven in afbeelding 2 en vul olie bij tot aan de rand in de oliebus.
- (5) Doe de oliepeilstok weer terug en zet hem goed vast na het verversen van de olie. Als u de oliepeilstok niet goed vast maakt, zal er olie gaan lekken.



Afbeelding 1



Afbeelding 2

### Opmerkingen bij het verversen van de motorolie

- Gooi afgewerkte motorolie niet weg met het normale vuilnis en loos het niet in de natuur of in een sloot. Het afvoeren van olie is wettelijk geregeld. Volg altijd de geldende wetten en regelgeving wanneer u zich van afgewerkte motorolie wilt ontdoen. Neem contact op met een erkende onderhoudsmonteur als u hieromtrent vragen hebt.
- Ook wanneer u olie gewoon bewaart zal de olie op den duur bederven. Controleer regelmatig of de olie die u wilt gebruiken nog goed is (vervang de olie minstens elke 6 maanden).

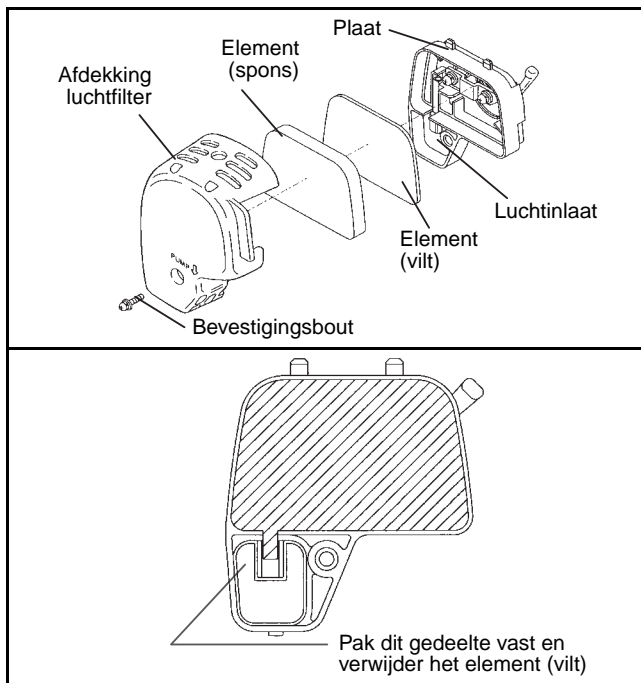
## 2. Reinigen van het luchtfilter



**WAARSCHUWING: ONTVLAMBARE MATERIALEN  
TEN STRENGSTE VERBODEN**

**Interval voor reiniging en inspectie: Dagelijks (om de 10 bedrijfsuren)**

- (1) Verwijder de bevestigingsbout(en) van het deksel van het luchtfilter.
- (2) Trek het deksel naar beneden en haal het los.
- (3) Doe de chokehendel helemaal dicht en zorg ervoor dat er verder geen stof en vuil in de carburateur terecht kan komen.
- (4) Als er nog olie aan het element (spons) zit, dient u het stevig uit te knijpen.
- (5) Bij zware verontreiniging:
  - Verwijder het filterelement (spons), dompel het in warm water of in een oplossing van een mild schoonmaakmiddel in water, en droog het grondig.
  - Reinig het element (vilt) met benzine en laat het goed drogen.
- (6) Voor u het element weer terugzet, moet u controleren of het volledig gedroogd is. Is het element nog niet goed droog, dan kunt u startproblemen ondervinden.
- (7) Veeg met een poetsdoek eventuele olie rond de afdekking van het luchtfilter en luchtinlaat weg.
- (8) Direct na het reinigen dient u het deksel terug te zetten en vast te maken met de bevestigingsbout(en). (Maak eerst de haakjes aan de bovenkant vast en vervolgens aan de onderkant.)

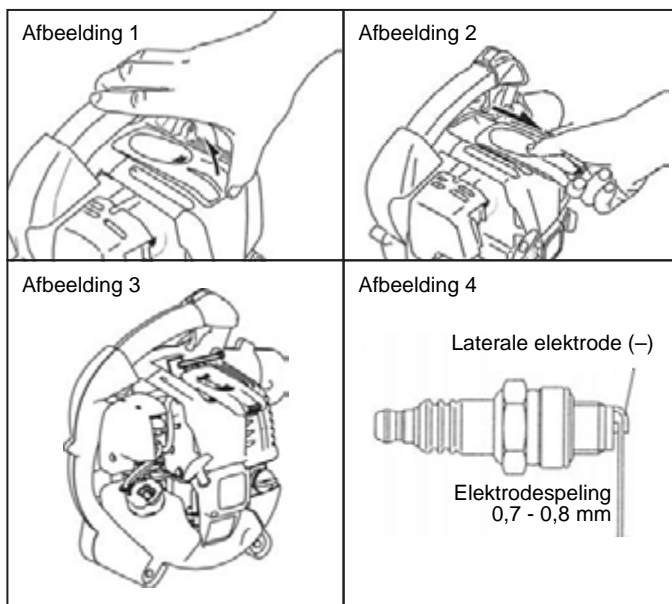


### GEVAAR

- Reinig het element verschillende keren per dag als er erg veel stof door wordt opgevangen.
- Als u blijft doorwerken terwijl het filterelement vervuild is met olie, kan de olie buiten het luchtfilter terechtkomen en tot olieverontreiniging leiden.

## 3. Controleren van de bougie

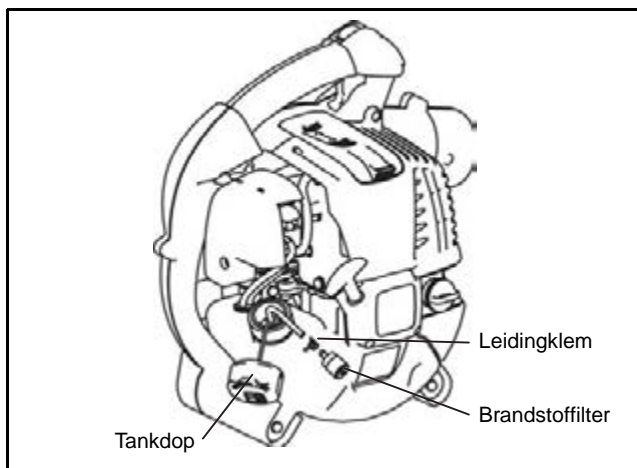
- (1) Open/dicht doen van de afdekking  
Om de afdekking te openen, zet u uw vingers op de hoofdgreep en het uitsteeksel van de bougieafdekking (Afbeelding 1). Druk het uitsteeksel omhoog en schuif de afdekking in de "OPEN" richting (Afbeelding 2).  
Als u de afdekking wilt sluiten, schuif u de afdekking in de richting "CLOSE" tot de klik onder het uitsteeksel van de bougieafdekking over de motorafdekking valt. Druk tenslotte het uitsteeksel naar binnen.
- (2) Verwijderen van de bougie  
Gebruik de meegeleverde bougiesleutel om de bougie te verwijderen of vast te draaien (Afbeelding 3).
- (3) Controleren van de bougie  
De speling tussen de twee elektroden van de bougie moet 0,7 tot 0,8 mm bedragen (Afbeelding 4). Stel de juiste speling in wanneer de afstand te groot of te klein is. Maak de bougie grondig schoon of vervang de bougie wanneer deze verontreinigd of aangeslagen is.
- (4) Vervangen van de bougie  
Gebruik een NGK-CMR6A bougie ter vervanging.





#### 4. Schoonmaken van het brandstoffilter

- Een verstopt filter kan leiden tot startproblemen of de onmogelijkheid het toerental te verhogen.
- Controleer het brandstoffilter regelmatig op de volgende wijze:
  - (1) Verwijder de tankdop en tap de brandstof af zodat de tank helemaal leeg is. Controleer de binnenkant van de tank op eventuele ongerechtigheden. Verwijder eventueel aanwezige ongerechtigheden.
  - (2) Trek het brandstoffilter met een draad uit de tank via de vulopening.
  - (3) Reinig het brandstoffilter met schone benzine als het filter vuil is. De benzine die voor het reinigen wordt gebruikt, moet worden weggegooid in overeenstemming met de lokaal geldende regelgeving.  
Een buitensporig vervuild filter moet worden vervangen.
  - (4) Doe het brandstoffilter terug in de tank en doe de tankdop weer stevig op zijn plaats. Ter vervanging dient u contact op te nemen met uw dealer of een erkende reparateur.



#### 5. Inspectie van bouten, moeren en schroeven

- Draai losgetrilde bouten, moeren enz. opnieuw vast.
- Controleer of er brandstof- of olie lekkage is opgetreden.
- Vervang beschadigde of versleten onderdelen onmiddellijk door nieuwe om een veilige werking van de machine te waarborgen.

#### 6. Reinigen van onderdelen

- Houd de motor schoon door deze af te vegen met een poetsdoek.
- Houd de cilinders vrij van stof en vuil. Als de koelvinnen bedekt raken door stof en vuil, kan de motor vastlopen.

#### 7. Vervangen van pakkingen en afdichtingen

Vervang de pakkingen en afdichtingen als de motor gedemonteerd is.

Onderhouds- of afstelwerkzaamheden die niet beschreven worden in deze handleiding mogen alleen worden uitgevoerd door een erkende onderhoudsmonteur.

## MACHINE-OPSLAG

### ⚠ WAARSCHUWING

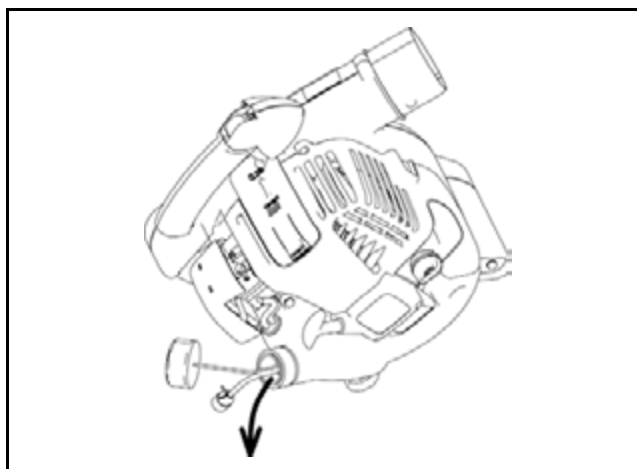
- Voor u de brandstof aftapt moet u de motor stoppen en laten afkoelen.  
- Als u dat niet doet kan dat leiden tot brandwonden of brand.

### ⚠ GEVAAR

- Als u de blazer gedurende een lange tijd opbergt, tapt u alle brandstof af uit de brandstoftank en carburateur, en bergt u hem op een droge en schone plaats op.

Tap de brandstof uit de tank en de carburateur af via de volgende procedure:

- (1) Verwijder de tankdop en tap alle brandstof af.  
Als er verontreinigingen achterblijven in de brandstoftank, dient u deze eveneens volledig te verwijderen.
- (2) Gebruik een draad om het brandstoffilter te verwijderen.
- (3) Druk op de opvoerpomp tot alle brandstof daaruit verwijderd is en tap eventuele brandstof uit de tank af.
- (4) Doe het filter weer terug in de tank en doe de tankdop goed vast.
- (5) Laat de motor vervolgens lopen tot deze vanzelf stopt.
- (6) Verwijder de bougie en druppel een beetje motorolie in het bougiegat.
- (7) Trek voorzichtig aan de starter zodat de motorolie verdeeld wordt en doe de bougie weer terug.
- (8) Houd de grepen van de blazer rechtop.
- (9) Bewaar de afgetapte brandstof in een speciale jerrycan in een goed geventileerde ruimte.



## Storing lokaliseren

Storing	Onderdeel	Observatie	Oorzaak
Motor start niet of nauwelijks	Ontsteking	Bougie vonkt	Oorzaak in benzinetoevoer of compressiesysteem, of mechanische oorzaak
		Vonkt niet	Stopschakelaar, kabelbreuk, kortsluiting, bougie of aansluiting defect, ontstekingsspoel defect
	Benzinetoevoer	Tank gevuld	Onjuiste chokepositie, carburateur defect, vervuilde zuigkop, breuk, knik of vuil in benzineleiding
	Compressie	Geen compressie bij start	Voetpakking stuk, krukaskeerringen defect, zuigerveren gebroken of lekke bougiepakking
Warm start problemen	Mechanische storing	Starter functioneert niet	Gebroken startveer, defecte startpallen
		Tank gevuld bougie vonkt	Carburateur vervuild, laten reinigen
Motor start maar valt stil	Benzinetoevoer	Tank gevuld	Onjuiste afstelling, vervuilde carburateur Defecte ontluchting, breuk benzineleiding, kabelbreuk, ontsteking defect
Onvoldoende vermogen	Diverse oorzaken	Stationairloop onregelmatig	Luchtfilter vervuild, carburator vervuild, uitlaatdemper verstopt, uitlaatkanaal in de cilinder verstopt.

Onderdeel	Bedrijfsuren		Voor gebruik	Na smering	Dagelijks (10 u.)	30 u	50 u	200 u	Motor uit/ rustpauze	Betreffende pagina
Motorolie	Inspecteren/reinigen		○							77
	Vervang de bougie.						○*1			82
Onderdelen vastzetten (bouten, moeren)	Inspecteren		○							84
Brandstoftank	Reinigen/inspecteren		○							–
	Brandstof aftappen								○*3	84
Gashendel	Werking controleren			○						–
Stopschakelaar	Werking controleren			○						80
Stationaire draaisnelheid	Inspecteren/bijstellen				○					80
Luchtfilter	Reinigen				○					83
Bougie	Inspecteren				○					83
Kanaal luchtkoeling	Reinigen/inspecteren				○					84
Brandstofleiding	Inspecteren				○					84
	Vervang de bougie.							◎*2		–
Brandstoffilter	Reinigen/vervangen						○			84
Speling tussen luchtinlaatklep en uitlaatklep	Bijstellen							◎*2		–
Olieleiding	Inspecteren							◎*2		–
Reviseren motor								◎*2		–
Carburateur	Brandstof aftappen								○*3	84

\*1 Voer de eerste verversing uit na 20 bedrijfsuren.

\*2 Laat de inspectie na 200 bedrijfsuren uitvoeren door een erkende onderhoudsmonteur of motor-werkplaats

\*3 Laat de motor gewoon even doorlopen nadat u de brandstoftank heeft leeg gemaakt om alle brandstof uit de carburateur te verwijderen.

## OPLOSSEN VAN PROBLEMEN

Ga eerst zelf na wat er aan de hand zou kunnen zijn voor u om een reparatie gaat verzoeken. Als u iets abnormaals vindt, voer dan de handelingen beschreven in deze handleiding uit. Knoei niet met onderdelen en demonteer geen onderdelen als dat niet in de handleiding beschreven wordt. Neem contact op met een erkende onderhoudsmonteur of uw dealer voor eventuele reparaties.

Probleem	Waarschijnlijke oorzaak (storing)	Oplossing
De motor start niet	U kunt de opvoerpomp niet gebruiken.	Druk 7 tot 10 keer op de opvoerpomp.
	Er wordt niet snel genoeg aan de trekstarter getrokken.	Trek harder.
	Niet genoeg brandstof.	Ga tanken.
	Brandstoffilter verstopt.	Reinigen
	Brandstofleiding geknakt of kapot.	Haal de knik eruit of vervang de brandstofleiding.
	Slechte brandstof.	Als de brandstof oud of slecht is, is de motor moeilijker te starten. Gebruik verse brandstof. (Ververs de brandstof in de tank minstens een keer per maand.)
	Te grote toevoer van brandstof (verzuipen).	Zet de gashendel op halve of hoge snelheid en trek aan de trekstarter totdat de motor start. Als de motor nog steeds niet wil starten, dient u de bougie eruit te draaien, af te drogen en weer in te draaien. Start de motor vervolgens zoals beschreven.
	Losse bougiesdop.	Maak het stekkertje vast.
	Vuile bougie.	Reinigen
	Abnormale elektrodenafstand.	Stel de afstand tussen de elektroden van de bougie bij.
	Andere problemen met de bougie.	Vervang de bougie.
	Problemen met de carburateur.	Verzoek om inspectie en onderhoud.
	De trekstarter werkt niet.	Verzoek om inspectie en onderhoud.
Problemen met de overbrenging.	Verzoek om inspectie en onderhoud.	
Motor valt stil. Motorsnelheid neemt niet toe.	Niet genoeg opgewarmd.	Laat de motor eerst opwarmen.
	De chokehendel staat op "CLOSE" (dicht), alhoewel de motor al opgewarmd is.	Zet de chokehendel op "OPEN"
	Brandstoffilter verstopt.	Reinigen
	LuchtfILTER verstopt of verontreinigd.	Reinigen
	Problemen met de carburateur.	Verzoek om inspectie en onderhoud.
	Problemen met de overbrenging.	Verzoek om inspectie en onderhoud.
	Gaskabel losgeraakt	Maak het stekkertje vast.
Problemen met de overbrenging.	Verzoek om inspectie en onderhoud.	
De motor stopt niet.	Stekkertje los.	Maak het stekkertje vast.
	Problemen met het elektrische systeem.	Verzoek om inspectie en onderhoud.
<div style="border: 1px solid black; padding: 5px; margin-bottom: 5px;">                     Laat de motor stationair lopen en zet de chokehendel op CLOSE (dicht).                 </div>		

Wanneer de motor niet start na het opwarmen:

Als u geen problemen vindt via de bovenstaande controles, dient u het gas ongeveer 1/3 open te zetten en vervolgens de motor te starten.