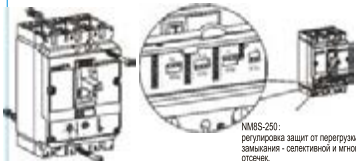


CHNT

Автоматический выключатель серии NM8 (S)

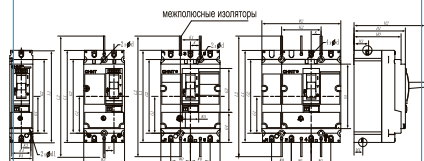
Установка, эксплуатация и обслуживание электрооборудования должны осуществляться только квалифицированным персоналом. Производитель не несет ответственности за ущерб причиненный в следствии несоблюдения или не правильного применения данной инструкции.



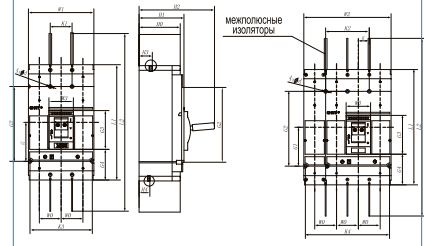
NM8S-250:
регулируемая защита от перегрузки, тока короткого замыкания - селективной и мгновенной токовых отсечек.
NM8S-400(630), NM8S-800(1250)
регулируемая времени отключения для защиты от перегрузки, защиты от тока короткого замыкания - селективной и мгновенной токовых отсечек.

NM8-125	2P	Инструменты:	
NM8(S)-250	2P	2 (Ø16x6,5)	4 (Ø16x14)
	3P	2 (Ø16x6,5)	4 (Ø16x14)
	4P	4 (Ø16x6,5)	4 (Ø16x14)
NM8(S)-400 NM8(S)-630	2P	2 (Ø16x7,5)	4 (Ø16x20)
	3P	2 (Ø16x7,5)	4 (Ø16x20)
	4P	4 (Ø16x7,5)	4 (Ø16x20)
NM8(S)-800 NM8(S)-1250 NM8S-1600	3P	4 (Ø16x9,0)	8 (Ø16x30)
	4P	4 (Ø16x14,0)	12 (Ø16x35)
NM8S-800 NM8S-1250 NM8S-1600	3P	4 (Ø16x14,0)	12 (Ø16x35)
	4P	4 (Ø16x14,0)	16 (Ø16x35)

Установочные размеры выключателей стационарного исполнения

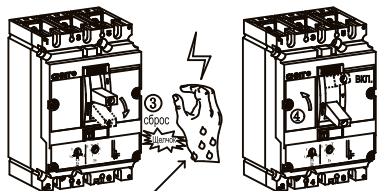
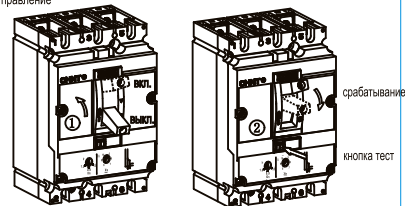


NM8(S)-125, 250, 400, 630		мм		
NM8-125	11, 12, 13, 14, 15, 16, 17, 18, 19, 20, 21, 22, 23, 24, 25, 26, 27, 28, 29, 30, 31, 32, 33, 34, 35, 36, 37, 38, 39, 40, 41, 42, 43, 44, 45, 46, 47, 48, 49, 50, 51, 52, 53, 54, 55, 56, 57, 58, 59, 60, 61, 62, 63, 64, 65, 66, 67, 68, 69, 70, 71, 72, 73, 74, 75, 76, 77, 78, 79, 80, 81, 82, 83, 84, 85, 86, 87, 88, 89, 90, 91, 92, 93, 94, 95, 96, 97, 98, 99, 100	11, 12, 13, 14, 15, 16, 17, 18, 19, 20, 21, 22, 23, 24, 25, 26, 27, 28, 29, 30, 31, 32, 33, 34, 35, 36, 37, 38, 39, 40, 41, 42, 43, 44, 45, 46, 47, 48, 49, 50, 51, 52, 53, 54, 55, 56, 57, 58, 59, 60, 61, 62, 63, 64, 65, 66, 67, 68, 69, 70, 71, 72, 73, 74, 75, 76, 77, 78, 79, 80, 81, 82, 83, 84, 85, 86, 87, 88, 89, 90, 91, 92, 93, 94, 95, 96, 97, 98, 99, 100	11, 12, 13, 14, 15, 16, 17, 18, 19, 20, 21, 22, 23, 24, 25, 26, 27, 28, 29, 30, 31, 32, 33, 34, 35, 36, 37, 38, 39, 40, 41, 42, 43, 44, 45, 46, 47, 48, 49, 50, 51, 52, 53, 54, 55, 56, 57, 58, 59, 60, 61, 62, 63, 64, 65, 66, 67, 68, 69, 70, 71, 72, 73, 74, 75, 76, 77, 78, 79, 80, 81, 82, 83, 84, 85, 86, 87, 88, 89, 90, 91, 92, 93, 94, 95, 96, 97, 98, 99, 100	11, 12, 13, 14, 15, 16, 17, 18, 19, 20, 21, 22, 23, 24, 25, 26, 27, 28, 29, 30, 31, 32, 33, 34, 35, 36, 37, 38, 39, 40, 41, 42, 43, 44, 45, 46, 47, 48, 49, 50, 51, 52, 53, 54, 55, 56, 57, 58, 59, 60, 61, 62, 63, 64, 65, 66, 67, 68, 69, 70, 71, 72, 73, 74, 75, 76, 77, 78, 79, 80, 81, 82, 83, 84, 85, 86, 87, 88, 89, 90, 91, 92, 93, 94, 95, 96, 97, 98, 99, 100



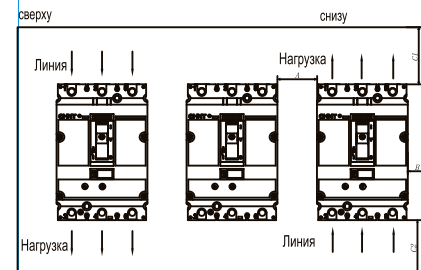
NM8(S)-800, 1250, 1600		мм	
NM8(S)-800	NM8(S)-1250	11, 12, 13, 14, 15, 16, 17, 18, 19, 20, 21, 22, 23, 24, 25, 26, 27, 28, 29, 30, 31, 32, 33, 34, 35, 36, 37, 38, 39, 40, 41, 42, 43, 44, 45, 46, 47, 48, 49, 50, 51, 52, 53, 54, 55, 56, 57, 58, 59, 60, 61, 62, 63, 64, 65, 66, 67, 68, 69, 70, 71, 72, 73, 74, 75, 76, 77, 78, 79, 80, 81, 82, 83, 84, 85, 86, 87, 88, 89, 90, 91, 92, 93, 94, 95, 96, 97, 98, 99, 100	11, 12, 13, 14, 15, 16, 17, 18, 19, 20, 21, 22, 23, 24, 25, 26, 27, 28, 29, 30, 31, 32, 33, 34, 35, 36, 37, 38, 39, 40, 41, 42, 43, 44, 45, 46, 47, 48, 49, 50, 51, 52, 53, 54, 55, 56, 57, 58, 59, 60, 61, 62, 63, 64, 65, 66, 67, 68, 69, 70, 71, 72, 73, 74, 75, 76, 77, 78, 79, 80, 81, 82, 83, 84, 85, 86, 87, 88, 89, 90, 91, 92, 93, 94, 95, 96, 97, 98, 99, 100
NM8S-800	NM8S-1250	11, 12, 13, 14, 15, 16, 17, 18, 19, 20, 21, 22, 23, 24, 25, 26, 27, 28, 29, 30, 31, 32, 33, 34, 35, 36, 37, 38, 39, 40, 41, 42, 43, 44, 45, 46, 47, 48, 49, 50, 51, 52, 53, 54, 55, 56, 57, 58, 59, 60, 61, 62, 63, 64, 65, 66, 67, 68, 69, 70, 71, 72, 73, 74, 75, 76, 77, 78, 79, 80, 81, 82, 83, 84, 85, 86, 87, 88, 89, 90, 91, 92, 93, 94, 95, 96, 97, 98, 99, 100	11, 12, 13, 14, 15, 16, 17, 18, 19, 20, 21, 22, 23, 24, 25, 26, 27, 28, 29, 30, 31, 32, 33, 34, 35, 36, 37, 38, 39, 40, 41, 42, 43, 44, 45, 46, 47, 48, 49, 50, 51, 52, 53, 54, 55, 56, 57, 58, 59, 60, 61, 62, 63, 64, 65, 66, 67, 68, 69, 70, 71, 72, 73, 74, 75, 76, 77, 78, 79, 80, 81, 82, 83, 84, 85, 86, 87, 88, 89, 90, 91, 92, 93, 94, 95, 96, 97, 98, 99, 100

Управление



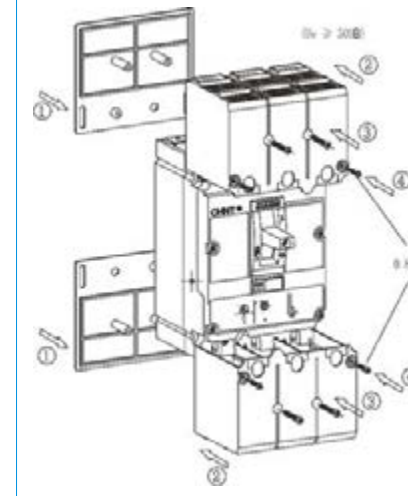
Предупреждение: Не прикасайтесь к выключателю влажными руками

Способы подключения питания



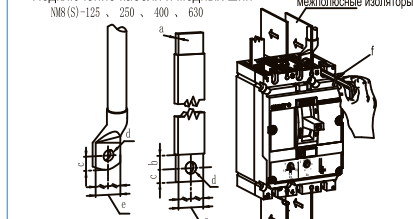
NM8	U _н (В)	I _н	Расстояние до изолированных металлических частей или изолированных поверхностей (мм)				Расстояние до открытых или незаземленных частей (мм)			
			C1	C2	C1	C2				
NM8-125	≤ 440	5	30	30	35	35				
	> 440	10	30	30	35	35				
NM8(S)-250	≤ 440	5	30	30	35	35				
	> 440	10	30	30	35	35				
NM8S-400 NM8S-630	≤ 440	5	30	30	35	35				
	> 440	10	30	30	35	35				
NM8S-800 NM8S-1250 NM8S-1600	≤ 440	5	30	30	35	35				
	> 440	10	30	30	35	35				

Внимание: при номинальном рабочем напряжении ≥ 500В, требуется установка защитных крышек.



Подключение кабеля и медных шин

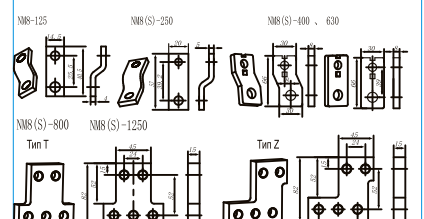
NM8(S)-125, 250, 400, 630



	a (мм)	b (мм)	c (мм)	d (мм)	e (мм)	f (мм)
NM8-125	4	17 ≤ b ≤ 10	≤ 8	Ø6,5	15	15
NM8(S)-250	5	100 ≤ b ≤ 120	≤ 8,5	Ø8,5	25	20
NM8(S)-400 NM8(S)-630	8	100 ≤ b ≤ 120	≤ 15	Ø10,5	32	40
NM8(S)-800 NM8(S)-1250	15	100 ≤ b ≤ 120	≤ 15	Ø10,5	50	50
NM8S-1600	20	100 ≤ b ≤ 120	≤ 15	Ø10,5	50	50

Полосные расширители

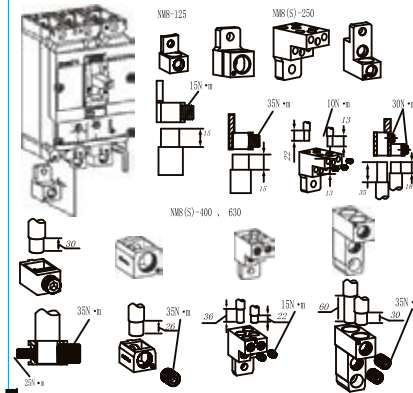
NM8(S)-125, NM8(S)-250, NM8(S)-400, 630



Тип	Ниско полосе		Комплектация	
	3	4	T, Z	T, Z
NM8(S)-1250	3	4	T, Z <td>T, Z </td>	T, Z

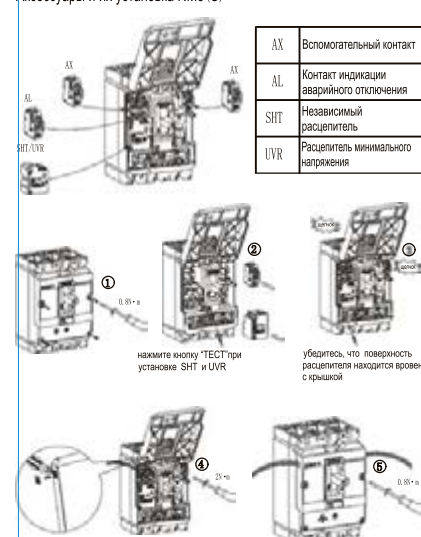
Клемные зажимы

NM8-125, NM8(S)-250, NM8(S)-400, 630



номинальный ток (А)	Сечение подключаемых проводников															
	2,5	4	6	10	16	25	35	50	70	95	120	150	185	240	300	350
медные проводники	2,5	4	6	10	16	25	35	50	70	95	120	150	185	240	300	350
любые шины	—	—	—	—	—	—	—	—	—	—	—	—	—	—	—	—

Аксессуары и их установка NM8(S)



Подключение неизолированных проводников

