

00029.00.000

Перв. примен.

Справ. №

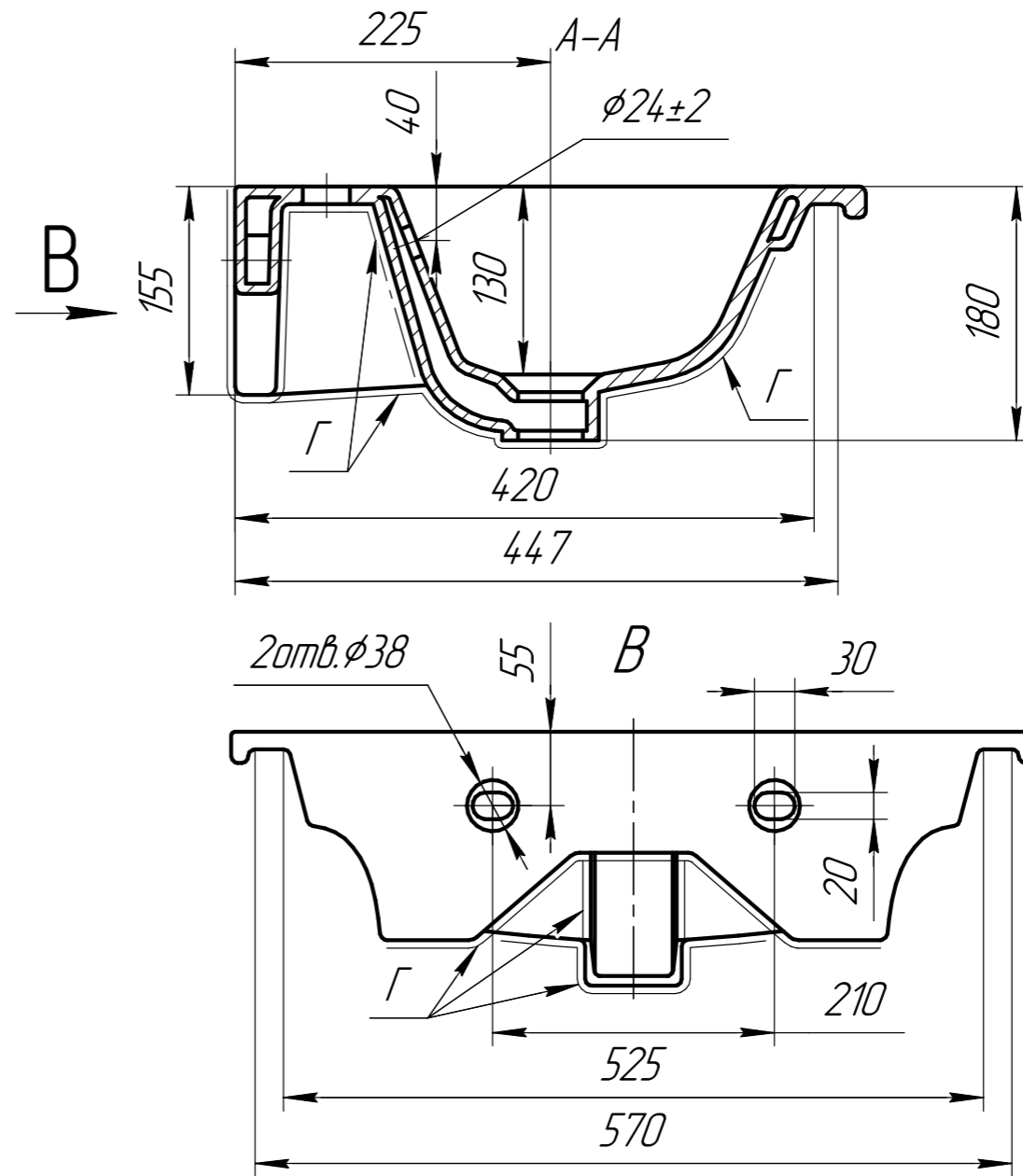
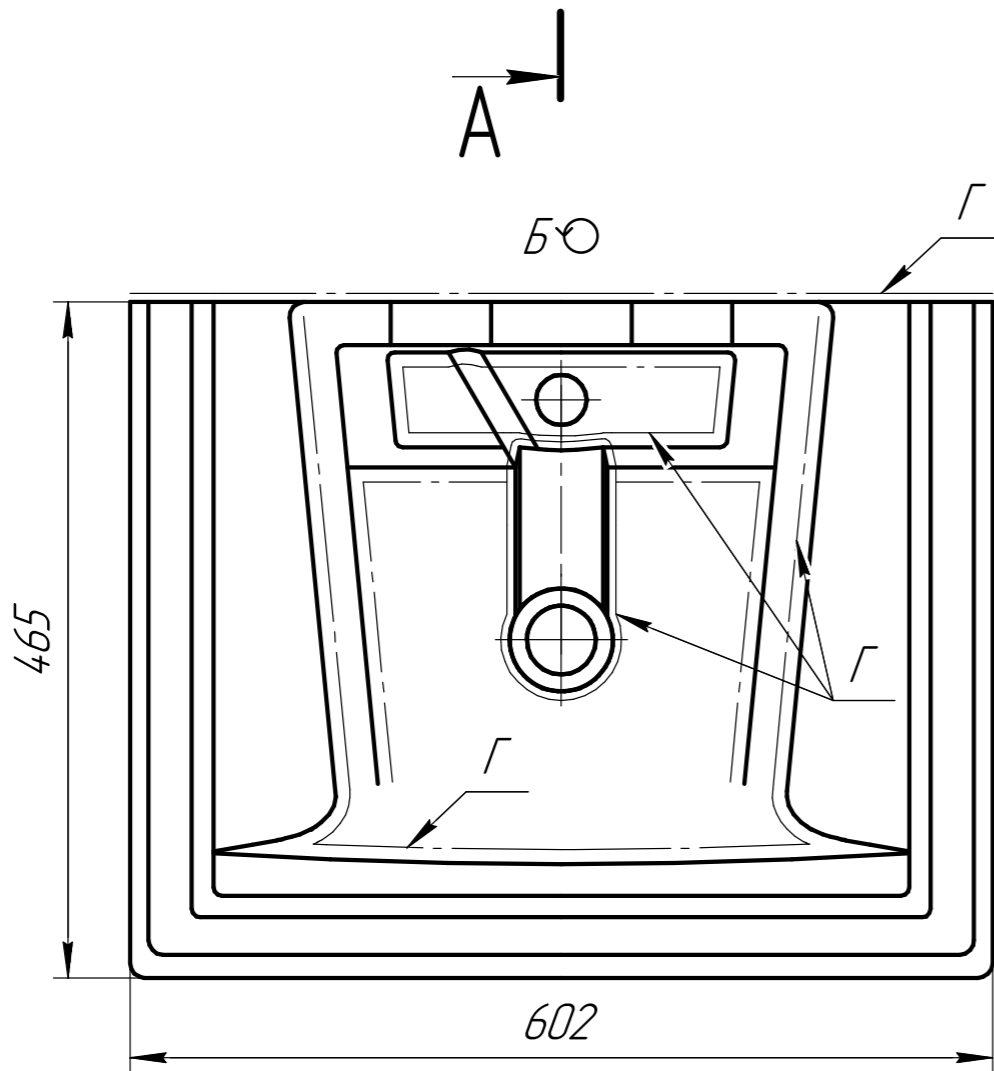
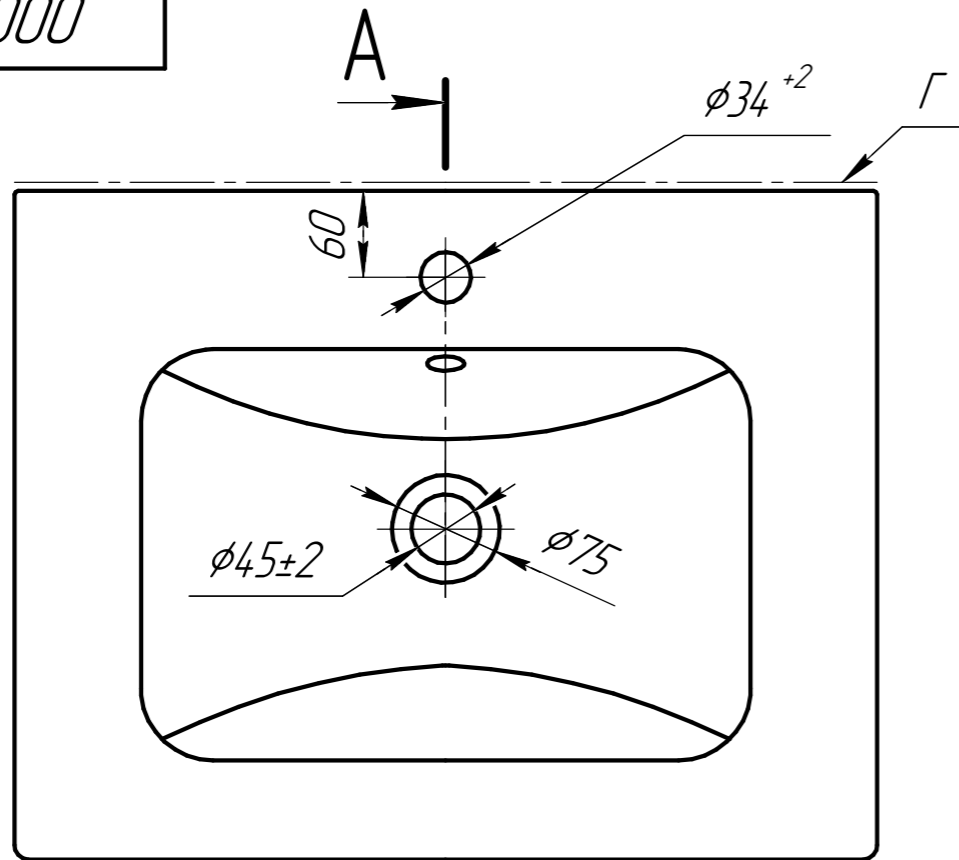
Подп. и дата

Изм. № докл.

Взам. инв. №

Подп. и дата

Изм. № подл.



1. Покрытие - глазурь.
2. Поверхность Г допускается не глазурировать.
3. Толщина черепка 8-10мм.
4. Предельные отклонения размеров 50 мм и менее должны быть ± 2 мм.
5. Отклонения габаритных размеров более 50мм не должны быть $\frac{+2,5\%}{-3,0\%}$

					00029.00.000			
Изм.	Лист	№ докум.	Подп.	Дата	Умывальник "Эйфория 60"	Лит.	Масса	Масштаб
Разраб.	Лозовой С. Г.							1:5
Проб.	Лозовая Л. В.				FFC	Лист	Листов	1
Т.контр.						000		
Нач. ОТК	Борискина Г. Н.					"Центр-Керамика"		
Н.контр.								
Утв.	Михалёв В. В.							

Копировал

Формат А3