

КОЕАР31WT BI Oven



Ваш путь к готовке точно по рецепту

Вы вправе ожидать восхитительных результатов от духового шкафа 800 AssistedCooking с термошупом. Датчик следит за температурой внутри продукта и дает возможность выбрать степень готовности. Прибор даже сам



Восхитительные блюда? С Connected Cooking это нетрудно

Connected Cooking: откройте для себя истинную помощь в приготовлении. Регулируйте температуру и время работы духового шкафа на расстоянии. Оцените удобство управления и контроля хода приготовления даже за пределами



Термошуп обеспечит точность приготовления

Благодаря термошупу вы сможете раз за разом добиваться идеальных результатов. Он позволяет следить за ходом приготовления, измеряя температуру внутри продукта. Он также подаст звуковой сигнал, когда блюдо будет доведено до

Дополнительные преимущества:

- Полноцветный сенсорный дисплей с интуитивным управлением при выборе настроек.
- Пиролитическая очистка превращает жир и остатки пищи в пепел.
- Функция AssistedCooking выберет подходящую программу для ваших продуктов.

Свойства:

- Встраиваемый независимый духовой шкаф
- Мультифункциональный духовой шкаф с кольцевым нагревательным элементом
- Термосенсор
- Пиролитическая система очистки
- VelvetClosing® — плавное закрытие дверцы
- Электронная регулировка температуры
- Режимы приготовления: Конвекция с кольцевым нагревательным элементом
- Функция быстрого нагрева
- Автоматическая подстройка температуры
- Автоматические программы приготовления по весу
- Функция запоминания настроек для часто применяемых режимов работы духовки
- Напоминание об очистке
- Функция "Защита детей"
- Функция автоматического отключения
- Индикация остаточного тепла
- Мультиязычный дисплей
- Галогеновое освещение
- Автоматическое включение света при открытии дверцы
- Дверца духового шкафа легко чистится
- Вентилятор прекращает работу при открытии дверцы
- Вентилятор охлаждения

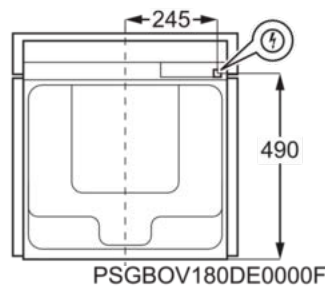
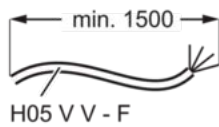
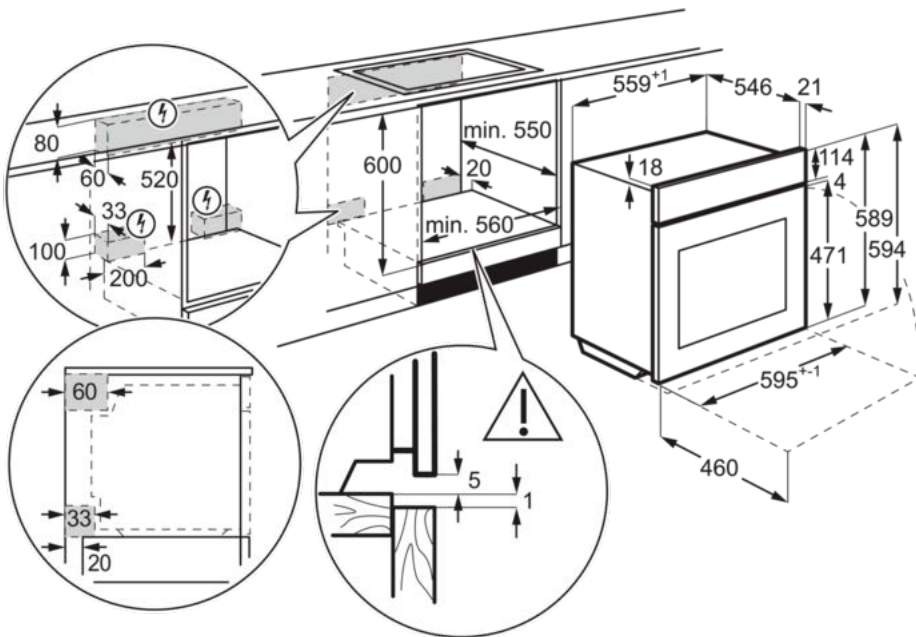
Характеристики:

- Рекомендованная цена. Перейдите на сайт магазина, чтобы узнать о возможных специальных предложениях. : 114990.00
- Цвет : Матовый чёрный
- Защита от детей : Есть
- Тип пара : Нет
- Режимы приготовления : Кольцевой + Конвектор
- Размеры (ВxШxГ), мм : 594x595x567
- Размеры для встраивания (ВxШxГ), мм : 590x560x550
- Очистка : Пиролит
- Освещение духовки : 2 лампы, Галогеновая лампа сбоку, Галогеновая лампа сверху
- Термошуп : Есть
- Утапливаемые переключатели : Нет
- Страна производства : Германия
- Длина сетевого шнура, м : 1.5
- Connected Cooking : Wi-Fi
- Предохранители, А : 16
- Общая потребляемая мощность, Вт : 3500
- Вилка : Евровилка
- Номинальное напряжение, В : 230
- Класс энергоэффективности : A++
- SecGenEConskWhCM : 1.09
- Fan Forced - Energy consumption, kWh/cycle : 0.52
- Объем, л : 71
- Тип : Не указано
- Диапазон температур : 30°C - 300°C
- Основной цвет : Матовый чёрный
- Цвет таймера : Белый
- Особенности верхней части духового шкафа : Холодная дверца
- Тип направляющих : Хромированные, Легкосъемные Easy Entry
- Аксессуары духового шкафа : Поддон с эмалью лёгкой очистки, 2 Эмалированных противня
- Решетки : 1 хромированная решетка
- Largest surface area cm² - Top Oven : 1424
- Included fittings : TR1LV

Описание продукта:

KOEAP31WT BI Oven

PSGBOV180DE0000G



PSGBOV180DE0000F

