

# Acquaer

**РУКОВОДСТВО ПО ЭКСПЛУАТАЦИИ**

**СТАНЦИЯ ВОДОСНАБЖЕНИЯ**

**RGJ-650SA**





**RGJ-850SA**

**RGJ-1350SA**



**EAC**

Применяемые предписывающие и предупреждающие знаки по ГОСТ Р 12.4.026-2001

<b>Предписывающие знаки</b>		
	Отключить штепсельную вилку	На рабочих местах и оборудовании, где требуется отключение от электросети при наладке или остановке оборудования и в других случаях
	Заземление	Применять для обозначения мест заземления в электротехнических изделиях и приборах общего назначения
<b>Предупреждающие знаки</b>		
	Опасность поражения электрическим током	На опорах линий электропередачи, электрооборудовании и приборах, дверцах силовых щитков, на электротехнических панелях и шкафах, а также на ограждениях токоведущих частей оборудования, механизмов, приборов
	Внимание! Опасность (прочие опасности)	Применять для привлечения внимания к прочим видам опасности, не обозначенной настоящим стандартом. Знак необходимо использовать вместе с дополнительным знаком безопасности с поясняющей надписью.

**Уважаемый покупатель!**

При покупке автоматической станции водоснабжения **Acquaer RGJ-650SA, RGJ-850SA, RGJ-1350SA** убедитесь, что в талоне на гарантийный ремонт представлены штамп магазина, дата продажи и подпись продавца, а также указаны модель и заводской номер станции.

Перед использованием внимательно изучите настоящее руководство по эксплуатации. В процессе эксплуатации соблюдайте его требования для обеспечения оптимального функционирования станции водоснабжения и продления срока её службы.

Приобретённая Вами автоматическая станция водоснабжения может иметь некоторые отличия от настоящего руководства, не влияющие на условия её эксплуатации.

**1. Основные сведения об изделии****1.1 Назначение и принцип действия**

Автоматическая станция водоснабжения (далее по тексту – станция) предназначена для создания автономной водопроводной сети (для чистой воды, с максимальной температурой 35°C), в которой давление воды поддерживается в автоматическом режиме. Станция может применяться для полива газонов, орошения садовых участков и для откачки воды из ёмкостей, бассейнов и т.п.

Станция состоит из гидроаккумулятора и закреплённого на нём насоса с органами контроля (реле давления, манометр) и управления запуска двигателя.

Привод насоса станции осуществляется однофазным асинхронным двигателем переменного тока.

1.2 Вид климатического исполнения данной модели УХЛ 3.1 по ГОСТ 15150-69, то есть, рассчитан на работу при температуре окружающей среды от +1 до +35 °С. Степень защиты – IPX4 (по ГОСТ 14254-96).

Обозначения названия станции:

RGJ - серия насоса

850\_1350 - потребляемая мощность

S - материал (нержавеющая сталь)

A - станция водоснабжения

1.3 Габаритные размеры и вес представлены в таблице:

Модель	RGJ-650SA	RGJ-850SA	RGJ-1350SA
Габаритные размеры в упаковке, мм			
- длина		480	480
- ширина		305	305
- высота		520	535
Вес (брутто/нетто), кг		13,2/12,0	16,35/15,0

1.4 Основные технические характеристики представлены в таблице:

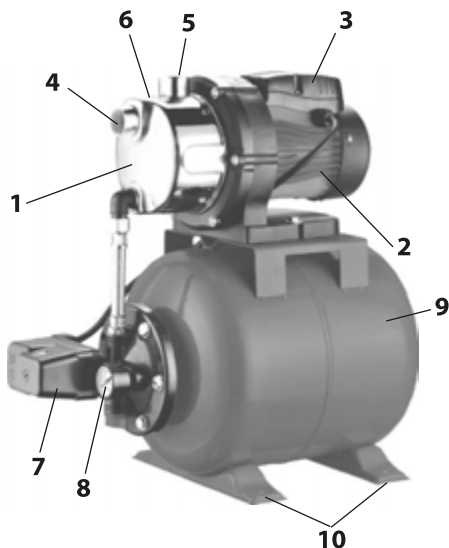
Модель	RGJ-650SA	RGJ-850SA	RGJ-1350SA
Номинальное напряжение, В	220		
Частота, Гц	~50		
Потребляемая мощность, Вт	650	850	1350
Производительность, м <sup>3</sup> /час (л/мин)	3,0/50	3,6/60	5,1/85
Максимальный напор, м	35	40	48
Максимальная температура воды, °С	35		
Максимальная глубина погружения, м	7	7	8
Давление включения/отключения насоса, бар	1,4/2,4	1,4/2,8	1,4/2,8
Объем гидроаккумулятора, л	20		
Класс защиты	IPX4		

1.5 Станция поставляется в продажу в следующей комплектации\*:

Станция	1
Руководство по эксплуатации	1
Упаковка	1

*\* в зависимости от поставки комплектация может изменяться*

1.6 Общий вид станции представлен на рис.1



- 1 – насосная часть
- 2 – двигатель
- 3 – блок запуска двигателя с выключателем
- 4 – входное отверстие
- 5 – выходное отверстие
- 6 – заливное отверстие
- 7 – реле давления
- 8 – манометр
- 9 – гидроаккумулятор
- 10 – ножки основания

рис. 1



**Внимание!** Внешний вид станции может незначительно отличаться от представленного на рисунке. Это связано с её дальнейшим техническим совершенствованием. Изготовитель оставляет за собой право вносить изменения в конструкцию и комплектацию станции без предварительного уведомления пользователей, с целью повышения потребительских качеств товара.

1.7 Двигатель (рис.1 поз.2) в металлическом корпусе и насос (рис.1 поз.1) в корпусе из нержавеющей стали закреплены сверху, на корпусе гидроаккумулятора (рис.1 поз.9). Подключение насоса к сети осуществляется кабелем питания со штепсельной вилкой с заземляющим контактом. Насосная часть станции имеет два отверстия (Ду = 1") для присоединения входной (рис.1 поз.4) и выходной (рис.1 поз.5) трубы (шланга). Сверху расположена заливная горловина (рис.1 поз.6) с пробкой. На блоке запуска (рис.1 поз.3) расположен выключатель двигателя. Он имеет два фиксированных положения: «I» - включено и «0» - выключено.

## 2. Меры безопасности при использовании

2.1 При эксплуатации станции необходимо соблюдать все требования руководства по её эксплуатации, не подвергать станцию ударам, перегрузкам, воздействию грязи и нефтепродуктов.

2.2 При эксплуатации станции ЗАПРЕЩАЕТСЯ:

- включать станцию с незаполненной водой насосной частью;
- обслуживание и ремонт узлов и деталей, при включённом в сеть питания двигателе;
- эксплуатировать станцию при повышенном напряжении в сети;
- включать станцию в сеть при неисправном электродвигателе;
- разборка электродвигателя и насоса с целью устранения неисправностей;
- работать при повреждении штепсельной вилки или кабеля питания;
- использовать удлинитель, если место соединения штепсельной вилки питающего провода и розетки удлинителя не защищено от влаги;
- перекачивание горючих, химически активных жидкостей, загрязнённой и солёной воды;
- эксплуатировать станцию при поломке или появлении трещин в корпусе насоса;
- оставлять воду в насосе при понижении температуры ниже 0°C в месте установки, также необходимо освободить от воды всасывающую и напорную магистрали.

### 3. Подготовка к работе, установка

3.1 Электромонтажные работы по установке розетки, УЗО, предохранителей, их подключение к питающей сети и заземление должны выполняться квалифицированным электриком. Установка должна проводиться в строгом соответствии с «Правилами технической эксплуатации электроустановок потребителей» и «Правилами техники безопасности при эксплуатации электроустановок потребителей». Для обеспечения безопасной работы станции необходимо установить автомат-предохранитель не менее 6 А. В случае использования удлинителя, сечение его проводов должно быть не менее 1,5 мм<sup>2</sup>.

3.2 Проверка давления воздуха в гидроаккумуляторе:

- сняв заглушку с ниппеля (в задней торцевой части бака) проверить давление манометром (автомобильным), как показано на рис.2;
- нормальное давление 1,5-2,0 бар. При пониженном давлении – подкачать воздух насосом, при повышенном – стравить ниппелем.



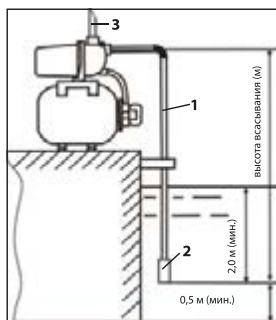
рис. 2

3.3 Установить станцию на ровной твёрдой поверхности. Для уменьшения вибрации рекомендуется закрепить ножки основания (рис.1 поз.10). Станцию лучше всего расположить как можно ближе к скважине (колодцу) подачи воды.

3.4 Присоедините к входному отверстию всасывающую трубу (шланг) и опустите её в воду, как показано на рис.3.



**Внимание!** Для оптимальной работы станции на всасывающую трубу необходимо установить обратный клапан (рис.3 поз.2)(в комплект поставки не входит).

**рис. 3**

При монтаже всасывающей трубы обеспечьте непрерывный угол наклона от станции не менее 6°. Обратный угол недопустим во избежание образования воздушных пробок.

3.5 Место установки станции должно обеспечить свободный доступ для монтажа, проверки и ремонта.

3.6 Смонтируйте и присоедините к выходному отверстию (рис.1 поз.5) напорную магистраль (рис.3 поз.3). Трубы должны крепиться на специальных подвесках, чтобы не оказывать давления на станцию. Соединение труб должно быть герметичным.

3.7 Рекомендуется установить на всасывающую магистраль узел для заполнения ее водой (в комплект поставки не входит).

## 4. Использование по назначению



**Внимание!** Перед началом эксплуатации внимательно изучите меры безопасности, указанные в п.2 данного руководства.

4.1 Перед запуском всегда осматривайте кабель питания и вилку на предмет возможного повреждения.

4.2 Убедитесь, что все электрические соединения надёжно защищены от воздействия влаги.

4.3 Наполнение всасывающей магистрали:

- открыть пробку заливной горловины;
- заполнить через воронку насосную часть водой (воронка не входит в комплект поставки);
- заполнить водой всасывающую трубу;
- после того, как вода вытеснит воздух из насосной части, закройте заливное отверстие и включите станцию.



**Внимание!** Если вода уходит из насосной части, проверьте герметичность соединений всасывающей трубы и исправность обратного клапана.

4.4 Насос станции оснащён автоматическим выключателем (термореле), который срабатывает при перегреве двигателя. После остывания двигатель включается автоматически.

4.5 При понижении температуры воздуха ниже 0°C необходимо обеспечить условия, исключающие возможность замерзания воды в напорном трубопроводе во время отключения станции.

## 5. Техническое обслуживание

5.1 Во время эксплуатации, для исключения повреждения станции, рекомендуется постоянно проверять максимальный напор и расход энергии. Уменьшение напора свидетельствует об износе рабочего колеса, а увеличение расхода энергии – о повышенном трении в насосе.

5.2 Ежемесячно проверяйте давление воздуха в гидроаккумуляторе (автомобильным манометром через ниппель). Для этого отключите станцию и слейте воду из напорной магистрали.

5.3 Постоянно проверяйте герметичность соединений труб, особенно на всасывающей магистрали.



**Внимание!** Даже небольшой подсос воздуха во всасывающей магистрали препятствует работе станции.

## 6. Срок службы, хранение и утилизация

6.1 Срок службы станции – 3 года.

6.2 Станция должна храниться до начала эксплуатации законсервированной, в упаковке изготовителя в складском помещении при температуре окружающего воздуха от +5 до +40 °С и относительной влажности не более 80%.

6.3 Указанный срок службы действителен при соблюдении потребителем требований настоящего руководства.

6.4 При полной выработке ресурса станции необходимо её утилизировать с соблюдением всех норм и правил. Для этого необходимо обратиться в специализированную компанию, которая, соблюдая все законодательные требования, занимается профессиональной утилизацией электрооборудования.

## 7. Гарантия изготовителя (поставщика)

7.1 Гарантийный срок эксплуатации станции – 12 календарных месяцев со дня продажи.

7.2 В случае выхода станции из строя в течение гарантийного срока эксплуатации по вине изготовителя, владелец имеет право на бесплатный гарантийный ремонт, при соблюдении следующих условий:

- отсутствие механических повреждений;
- отсутствие признаков нарушения требований руководства по эксплуатации;
- наличие в руководстве по эксплуатации отметки Продавца о продаже и подписи Покупателя;
- соответствие серийного номера станции серийному номеру в гарантийном талоне;
- отсутствие следов неквалифицированного ремонта.

Удовлетворение претензий потребителя с недостатками по вине изготовителя производится в соответствии с законом РФ «О защите прав потребителей».



Адрес гарантийной мастерской:

**142703, М.О., пос. Горки Ленинские, Промзона Пуговичино, владение 8, Бизнес Парк «Ленинский» +7(495)274-88-88**

7.3 Безвозмездный ремонт, или замена станции в течение гарантийного срока эксплуатации производится при условии соблюдения потребителем правил эксплуатации, технического обслуживания, хранения и транспортировки.

7.4 При обнаружении Покупателем каких-либо неисправностей станции, в течение срока, указанного в п. 7.1, он должен проинформировать об этом Продавца и предоставить станцию Продавцу для проверки. Максимальный срок проверки – в соответствии с законом РФ «О защите прав потребителей». В случае обоснованности претензий, Продавец обязуется за свой счёт осуществить ремонт станции или её замену. Транспортировка станции для экспертизы, гарантийного ремонта или замены производится за счёт Покупателя.

7.5 В том случае, если неисправность станции вызвана нарушением условий её эксплуатации, Продавец с согласия Покупателя вправе осуществить ремонт за отдельную плату.

7.6 На Продавца не могут быть возложены иные, не предусмотренные настоящим руководством, обязательства.

7.7 Гарантия не распространяется на:

- любые поломки, связанные с форс-мажорными обстоятельствами;
- на механические повреждения (трещины, сколы и т.п.) и повреждения, вызванные воздействием агрессивных сред и высоких температур, попаданием инородных предметов внутрь насоса станции, а также повреждения, вызванные неправильным хранением (коррозия внутренних полостей);
- на износ таких частей, как присоединительные контакты, провода, уплотнения, конденсатор и т.п.;
- естественный износ (полная выработка ресурса);
- оборудование и его части, выход из строя которых стал следствием неправильной установки, несанкционированной модификации, неправильного применения, обслуживания, ремонта или хранения.

## 8. Возможные неисправности

Перечень возможных неисправностей и способы их устранения

Неисправности	Возможные причины	Устранение
Станция не включается	Отсутствие напряжения в сети	Проверить напряжение в сети
	Сработал термовыключатель	Дождаться остывания электродвигателя
	Замерзание воды в насосе	Создать условия для размораживания
Двигатель работает, но нет подачи воды	Заборный шланг не достаёт до воды	Удлинить всасывающую магистраль
	Неплотности в соединениях	Загерметизировать соединения
	Воздух в насосной камере, всасывающей трубе	Залить воду в трубу и насосную камеру
	Повреждена крыльчатка насоса	Обратиться в сервисный центр для ремонта
Станция работает с низкой производительностью	Засорение всасывающих отверстий	Очистить всасывающие отверстия
	Засорение напорной магистрали	Прочистить напорную магистраль
	Износ лопастей рабочего колеса	Обратиться в сервисный центр
Частое включение двигателя насоса	Срабатывание термовыключателя из-за перегрузки	Изменить режим работы, обеспечить подходящие условия
	Неправильная настройка реле давления	Обратиться в сервисный центр для замены реле
	Высокое давление воздуха в баке или порвана мембрана гидроаккумулятора	Сравить давление ниппелем или обратиться в сервисный центр



**Внимание!** Устранение неисправностей, связанных с разборкой насоса и двигателя, должны проводиться в сервисных центрах квалифицированным персоналом.

Гарантийный талон

<b>Acquaer</b>	Модель изделия	Наименование торговой организации
	Дата продажи	Ф.И.О. и подпись продавца
	Серийный номер	Печать торговой организации
	Подпись покупателя	
<p>Изделие получено в технически исправном состоянии, без механических повреждений и в полной комплектности. Инструкция по эксплуатации на русском языке получена. Работоспособность изделия проверена в моем присутствии, претензий по качеству не имею.</p>		

Наименование сервисного центра, М.П.	
Дата приема изделия в ремонт	
Дата выдачи	
Наименование и серийный номер изделия	
Подпись исполнителя	Подпись владельца

Наименование сервисного центра, М.П.	
Дата приема изделия в ремонт	
Дата выдачи	
Наименование и серийный номер изделия	
Подпись исполнителя	Подпись владельца

Наименование сервисного центра, М.П.	
Дата приема изделия в ремонт	
Дата выдачи	
Наименование и серийный номер изделия	
Подпись исполнителя	Подпись владельца

Наименование сервисного центра, М.П.	
Дата приема изделия в ремонт	
Дата выдачи	
Наименование и серийный номер изделия	
Подпись исполнителя	Подпись владельца

Серийный номер

Производитель:  
ООО корпорация насосов LEO (Чжэцзян)  
Адрес: №1, ул.3, восточный промышленный  
центр, индекс 317500  
г. Вэньлин, пров. Чжэцзян, КНР

Импортер:  
ООО АКВАЭР  
142703, Московская область,  
Ленинский район, поселок Горки Ленинские,  
промзона Пуговичино, владение 8

