

n 10 mm

A	B	C (mm)		D
1	S205 310	1044	180	1/1
2	S205 403	200	1050	1/1

**30 min**

4x  
  
e1  
4.2x50 mm

2x  
  
e2  
4.6.2x13 mm

4x  
  
e4  
4.6x11 mm

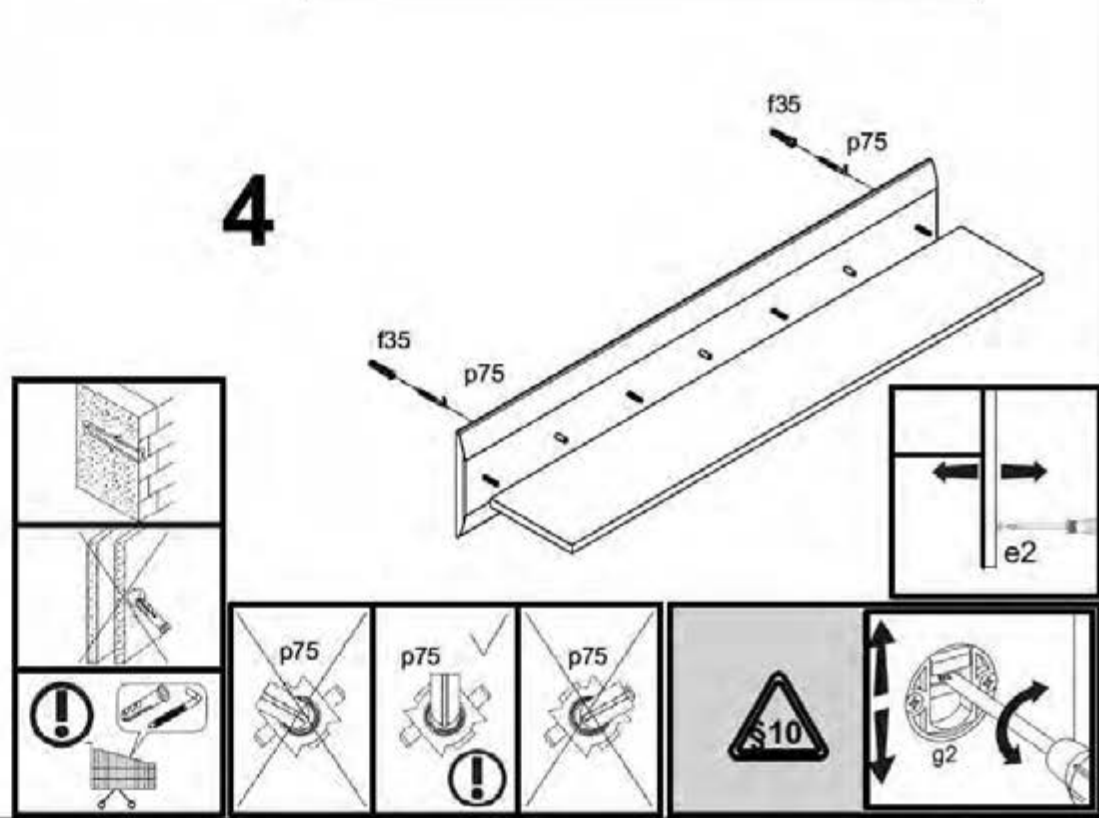
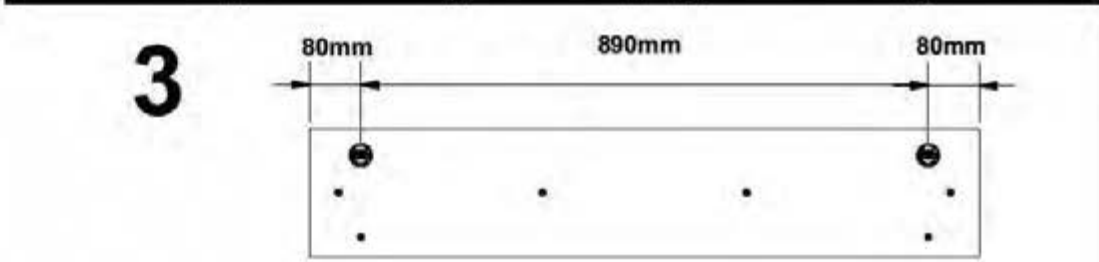
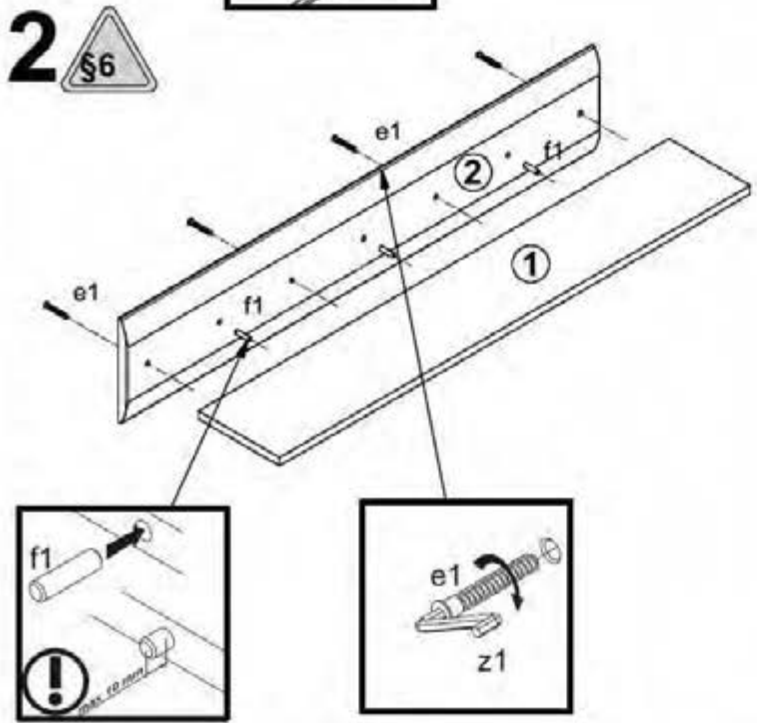
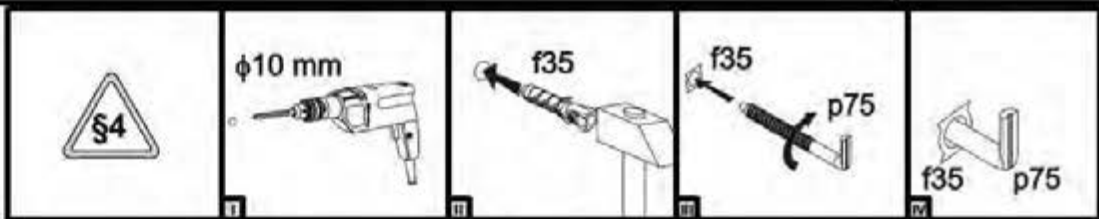
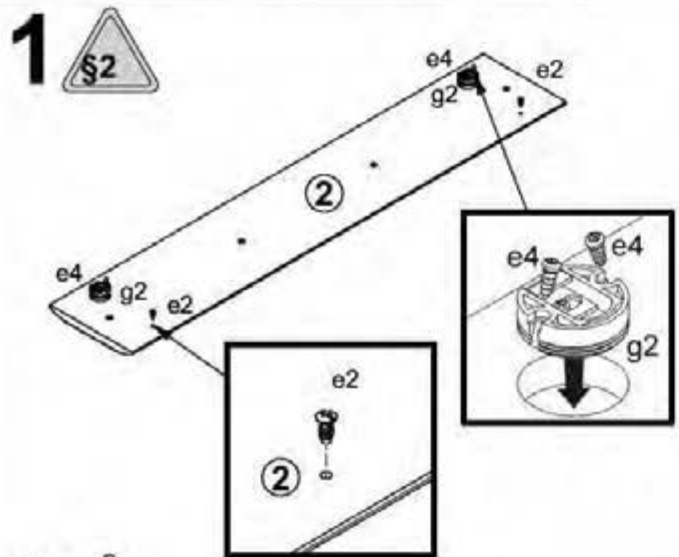
3x  
  
f1  
4.6x30 mm

2x  
  
f35  
4.6x30 mm

2x  
  
g2

2x  
  
p75  
4.6x60 mm

1x  
  
z1



5

