

Ручки дверные серии 22

Code Deco

Назначение и общие характеристики

Ручки дверные предназначены для установки на межкомнатные и входные двери вместе с замком или защелкой (приобретаются отдельно), могут быть доукомплектованы накладкой на цилиндрический механизм секретности или фиксатором WC.

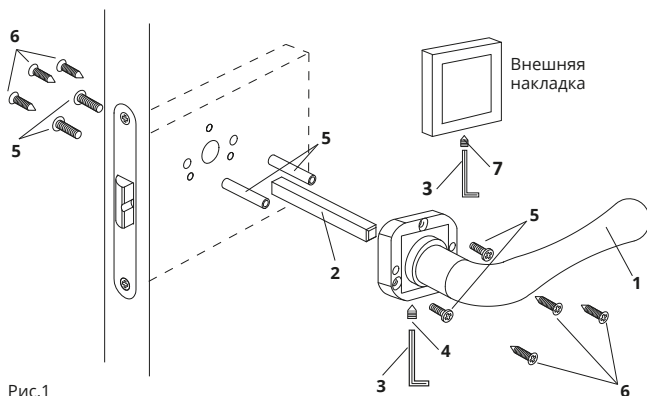


Рис.1

Комплектность поставки

- | | |
|--|-------|
| 1. Ручки дверные | 2 шт. |
| 2. Квадрат 8x8x105 мм | 1 шт. |
| 3. Ключ шестигранный | 2 шт. |
| 4. Винт фиксации ручки | 2 шт. |
| 5. Комплект крепежа для установки на стяжные винты | 1 шт. |
| 6. Комплект крепежа для установки на саморезы | 1 шт. |
| 4. Винт фиксации накладки | 2 шт. |

Изготовитель оставляет за собой право без предварительного уведомления вносить изменения в конструкцию, технические характеристики, внешний вид и комплектацию товара, не изменяющие его потребительских свойств.

Инструкция по установке

1. Перед началом установки открутите и снимите внешнюю накладку ручки.

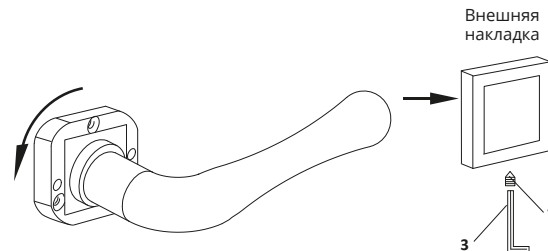


Рис.2

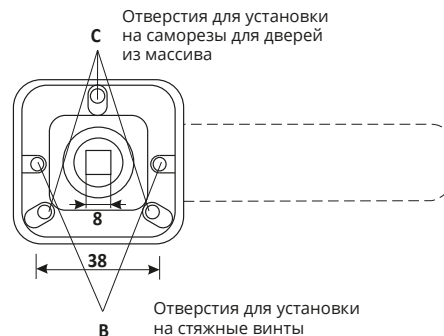


Рис.3

