

Einhell®**GC-WW 1046 N**
GC-WW 1250 NN

- D Originalbetriebsanleitung
Hauswasserwerk
- GB Original operating instructions
Home waterworks
- F Mode d'emploi d'origine
Systemes domestiques de distribution d'eau
- I Istruzioni per l'uso originali
Centralina idrica
- DK/ Original betjeningsvejledning
N Husvandværk
- S Original-bruksanvisning
Hushållsvattenverk
- HR/ Originalne upute za uporabu
BIH Kućni vodovod
- RS Originalna uputstva za upotrebu
Kućni vodovod
- NL Originele handleiding
Watervoorzieningsinstallatie
- E Manual de instrucciones original
Sistema doméstico de bombeo de agua
- P Manual de instruções original
Bomba de rega

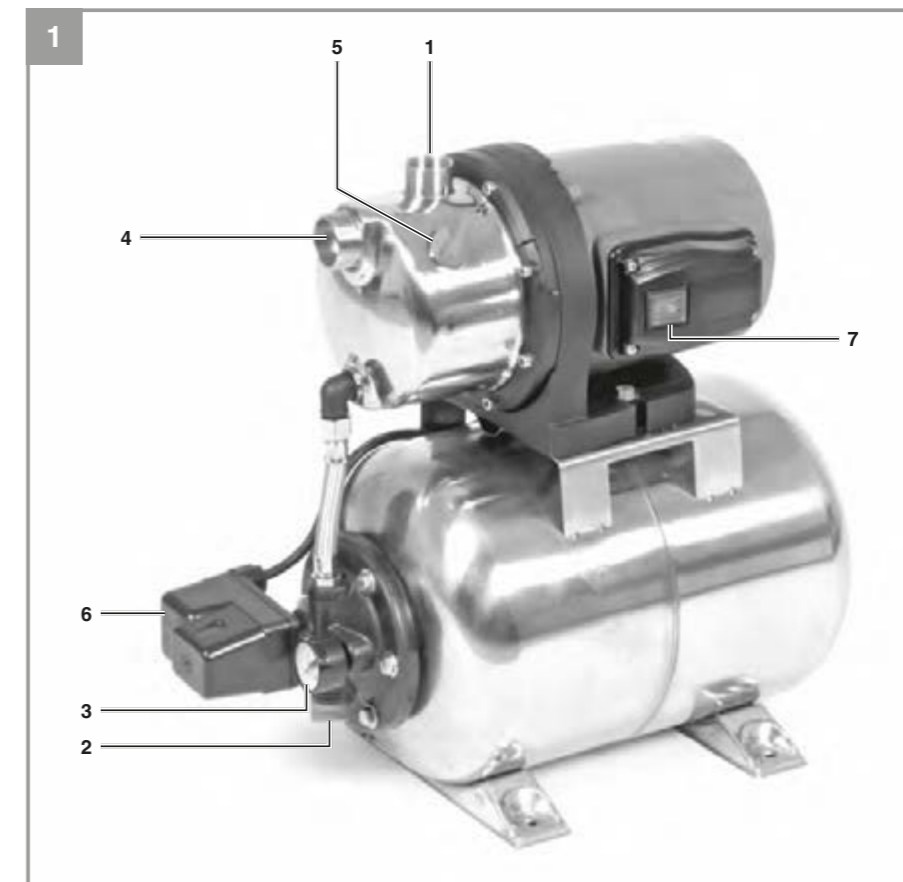


Art.-Nr.: 41.734.80
Art.-Nr.: 41.734.90

I.-Nr.: 11016
I.-Nr.: 11016

EH 07/2016 (01)

Coversize 441 x 210 mm · Outside



145 mm

148 mm

148 mm

Coversize 441 x 210 mm · Inside